



# Bi2<sup>®</sup>

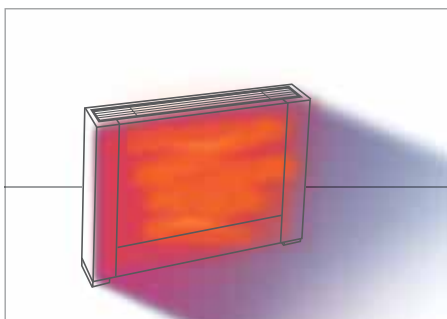
## SLR - Ventilador con placa radiante

### PLUS



#### OS TECNOLOGIA RADIANTE

La calefacción por radiación, gracias a la presencia de una placa radiante, permite alcanzar más rápidamente la temperatura deseada. La válvula especial Calostat, permite el paso del agua tanto a la batería de intercambio térmico como a la placa radiante.



#### OS TECNOLOGIA COMPACTA

Se traduce en la constante atención a los detalles, al diseño y a la ingeniería de los componentes. Así, son concebidos, diseñados y creados productos de formas extremadamente compactas y de reducidas dimensiones. El fancoil ventilador tiene un grosor de sólo 12,9cm, contra los 20-25 de un fancoil convencional.



#### OS SISTEMA DE AIRE

La estructura del ventilador y el motor electrónico que regula la velocidad garantizan una difusión del aire altamente uniforme y una homogeneidad de temperatura en el ambiente.



#### OS CARCASA DE METAL

Las formas, la ligereza y la solidez del Bi2 son rasgos estéticos gracias a la estructura metálica pintada y a la rejilla de aluminio.



### CARACTERÍSTICAS

CLIMATIZA, DESHUMIDIFICA, CALIENTA Y FILTRA

GROSOR DE SOLO 12,9 CM

GAMA COMPUESTA DE 5 MODELOS DE DIVERSAS POTENCIAS: SLR 200, SLR 400, SLR 600, SLR 800, SLR 1000.

DISPONIBLE EN LOS COLORES



Blanco  
RAL 9010



Plata  
Pant. 877 C

DISPONIBLE EN LAS VERSIONES: 2 TUBOS - 4 TUBOS

CON REJILLA - FULL FLAT\*



BI2 FULL FLAT



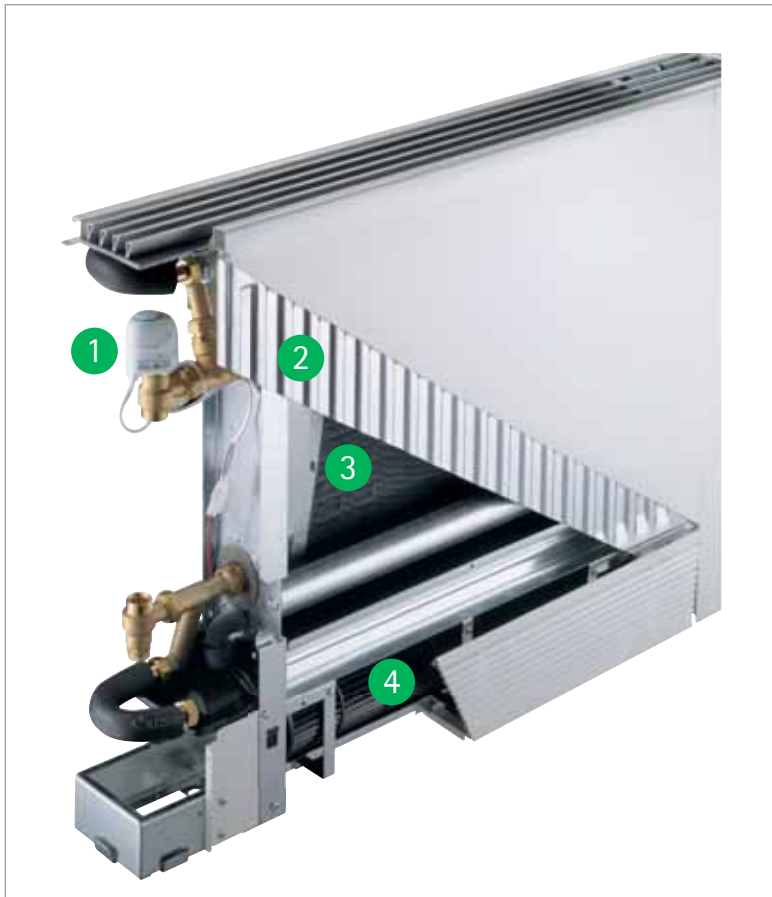
BI2 CON REJILLA

\*VERSION FULL FLAT: modelo innovador y estéticamente revolucionario. Primer Bi2 en el cuál la rejilla, es sustituida por un pequeño panel móvil motorizado que se activa al encender la máquina y vuelve a su posición inicial al apagarla.

FACILIDAD DE MANTENIMIENTO: la función extraíble de los filtros y el acceso frontal al ventilador facilitan la limpieza.



## CARACTERÍSTICAS TÉCNICAS

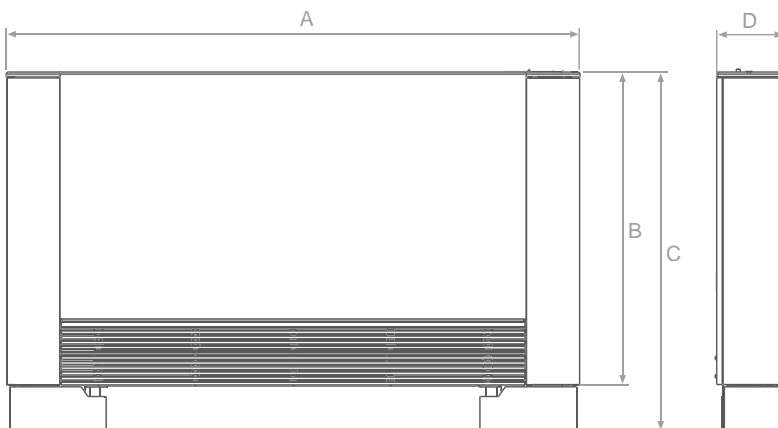


1) Válvula con cabezal termoelectrónico.

2) Placa radiante.

3) Batería.

4) Ventilador tangencial.



VERSIÓN SLR (con placa radiante)		SLR 200	SLR 400	SLR 600	SLR 800	SLR 1000
A	mm	697	897	1097	1297	1497
B	mm	639	639	639	639	639
C	mm	719	719	719	719	719
D	mm	129	129	129	129	129
Peso Versión 2 tubos	kg	24	30	36	42	48
Peso Versión 4 tubos	kg	25	31	38	44	51



## DATOS TÉCNICOS

### BI2 versión SLR a 2 tubos con placa radiante.

MODELO		SLR200	SLR400	SLR600	SLR800	SLR1000
Color Plata - Versión Full-flat	código	01008	01021	01022	01023	01024
Color Blanco - Versión Full-flat	código	00960	00961	00963	00964	00965
Color Plata - Versión con Rejilla	código	00950	00951	00952	00953	00954
Color Blanco - Versión con Rejilla	código	00945	00946	00947	00948	00949

### BI2 versión SLR a 4 tubos con placa radiante

MODELO		SLR200	SLR400	SLR600	SLR800	SLR1000
Color Plata - Versión con Rejilla	código	01042	01043	01044	01045	01046
Color Blanco - Versión con Rejilla	código	01037	01038	01039	01040	01041

### BI2 versión SLR a 2 tubos con placa radiante..

### BI2 versión SLR a 4 tubos con placa radiante.

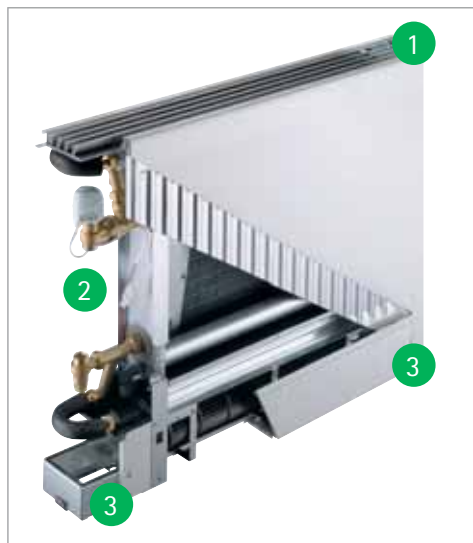
MODELO		SLR200	SLR400	SLR600	SLR800	SLR1000	SLR200	SLR400	SLR600	SLR800	SLR1000
(a) Rendimiento total refrigeración	kW	0,84	1,77	2,7	3,35	3,8	0,758	1,62	2,42	3,041	3,644
Rendimiento Sensible Refrigeración	kW	0,63	1,3	2	2,7	3	0,566	1,205	1,8	2,3	2,721
Caudal de agua	lt/h	142	302	435	573	655	130	277	416	523	627
Perdida carga de agua	kPa	7,2	8,4	22,5	18,6	24,9	6,1	7,1	18,6	14,9	21,7
(b) Rendimiento calefacción (50°C)	kW	1,16	2,5	3,5	4,5	5,23	0,667	1,4	1,95	2,5	3,32
Caudal de agua (50°C)	lt/h	175	362	504	665	786	115	241	335	430	571
Perdida carga de agua (50°C)	kPa	3,5	6,4	16,3	16,7	19,9	3,2	7,4	13	14,3	24,1
(c) Rendimiento calefacción (70°)	kW	2,04	4,21	5,87	7,6	8,9	1,107	2,3	3,19	4,08	5,43
Caudal de agua (70°C)	lt/h	175	362	504	654	768	95	198	274	351	467
Perdida carga de agua (70°C)	kPa	3,7	6,4	14,3	15,3	19,1	2,5	5,6	9,1	7,6	14,1
Rend. max. calefacción estática (50°C)	W	365	424	502	621	767	338	403	477	590	729
Rend. max. calefacción estática (70°C)	W	593	707	836	1035	1279	563	672	794	983	1215
Contenido agua batería	l	0,47	0,8	1,13	1,46	1,8	0,47	0,8	1,13	1,46	1,8
Contenido agua placa radiante	l	0,9	1,3	1,7	2,1	2,4	0,9	1,3	1,7	2,1	2,4
Presión máxima de funcionamiento	bar	10	10	10	10	10	10	10	10	10	10
Conexiones hidráulicas	pulgadas	Eurocono 3/4	Eurocono 3/4	Eurocono 3/4	Eurocono 3/4	Eurocono 3/4	Eurocono 3/4	Eurocono 3/4	Eurocono 3/4	Eurocono 3/4	Eurocono 3/4
(d) Caudal aire máx max	m³/h	162	320	461	576	648	147	289	411	529	602
(d) Caudal aire máx min	m³/h	55	155	248	370	426	51	138	215	336	404
Tensión de alimentación	V/ph/Hz	230/1/50	230/1/50	230/1/50	230/1/50	230/1/50	230/1/50	230/1/50	230/1/50	230/1/50	230/1/50
Corriente máxima absorbida	A	0,21	0,25	0,3	0,36	0,41	0,11	0,24	0,25	0,26	0,27
Potencia máxima absorbida.	W	17	38	41	42	43	17	38	41	42	43
(g) Presión sonora máx. caudal de aire	dB(A)	41,5	42,6	43,5	42,5	43,9	41,5	42,6	43,5	42,5	43,9
(g) Presión sonora mín. caudal de aire	dB(A)	25,2	28,3	29,2	26,3	27,6	25,2	28,3	29,2	26,3	27,6

#### Nota

- (a) Temperatura agua entrada a batería 7°C, temperatura agua salida de batería 12°C, temperatura aire ambiente 27°C b.s. e 19°C b.u.
- (b) Temperatura agua entrada a batería 50°C, caudal de agua como en refrigeración, temperatura aire ambiente en entrada 20°C
- (c) Temperatura agua entrada a batería 70°C, temperatura agua salida de batería 60°C, temperatura aire ambiente en entrada 20°C
- (d) Caudal de aire medido con filtros limpios
- (g) Presión sonora medida según la norma ISO 7779

## SLR 2 tubos

Versión con panel radiante sólo para instalación vertical.



### KIT MANDO



### KIT HIDRAULICO



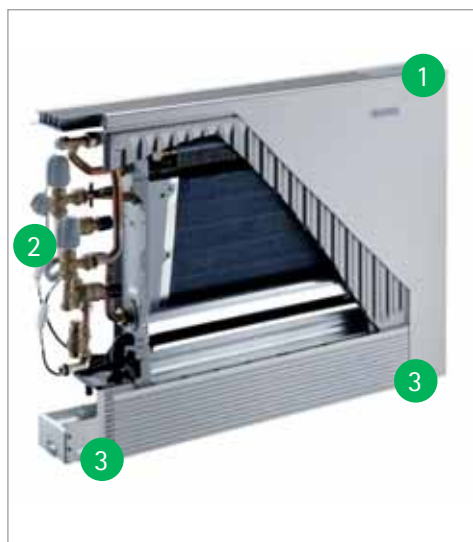
### KIT ESTÉTICO



\* No compatible con la versión full-flat.

## SLR 4 tubos

Versión con panel radiante sólo para instalación vertical.



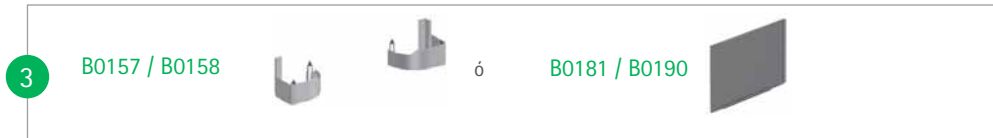
### KIT MANDO



### KIT HIDRAULICO



### KIT ESTÉTICO



\*\* Kit compuesto de 2 válvulas, 2 detensores y latiguillo.