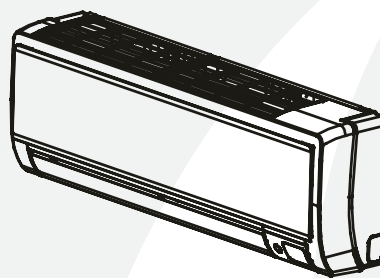
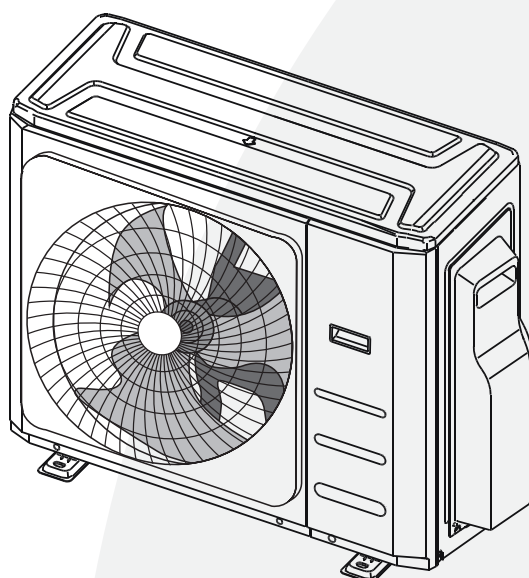


ARYAL S2 E

DUAL
TRIAL



ISTRUZIONI PER USO E MANUTENZIONE **IT**

INSTRUCTION FOR USE AND MAINTENANCE **EN**

MODE D'EMPLOI ET D'ENTRETIEN **FR**

HINWEISE FÜR DIE VERWENDUNG UND PFLEGE **DE**

INSTRUCCIONES PARA EL USO Y EL MANTENIMIENTO **ES**

MANUAL DE INSTALAÇÃO INSTRUÇÕES DE USO E MANUTENÇÃO **PT**

AANWIJZINGEN VOOR DE INSTALLATIE, HET GEBRUIK EN HET ONDERHOUD **NL**

ΕΓΧΕΙΡΙΔΙΟ ΟΔΗΓΙΩΝ ΤΟΠΟΘΕΤΗΣΗΣ ΚΑΙ ΧΡΗΣΗΣ **EL**



A2L

ATTENZIONE: MATERIALE INFIAMMABILE
WARNING: FLAMMABLE MATERIAL
ATTENTION: MATÉRIAU INFLAMMABLE
ACHTUNG: BRENNBARES MATERIAL

ATENCIÓN:
ATENÇÃO:
LET OP:
ΠΡΟΣΟΧΗ:

MATERIAL INFLAMABLE
MATERIAL INFLAMÁVEL
BRANDBAAR MATERIAAL
ΕΥΦΛΕΚΤΟ ΥΛΙΚΟ

 **OLIMPIA
SPLENDID**
HOME OF COMFORT

1. L'apparecchio contiene gas R32 (classificazione infiammabilità A2L).
2. Rispettare le leggi vigenti (ad es. la normativa nazionale sul gas).
3. Prestare attenzione al fatto che il refrigerante R32 è inodore.
4. Prestare attenzione al fatto che gli apparecchi con gas refrigerante infiammabile non si possono installare in stanze troppo piccole. Le dimensioni ammesse per la stanza dipendono dall'altezza di installazione dell'apparecchio rispetto al pavimento e dalla quantità complessiva di gas refrigerante. Per dettagli fare riferimento alla relativa tabella all'interno del manuale.
5. L'apparecchio può essere utilizzato da bambini di età non inferiore a 8 anni e da persone con ridotte capacità fisiche, sensoriali o mentali, o prive di esperienza o della necessaria conoscenza, purché sotto sorveglianza oppure dopo che le stesse abbiano ricevuto istruzioni relative all'uso sicuro dell'apparecchio e alla comprensione dei pericoli ad esso inerenti.
6. I bambini non devono giocare con l'apparecchio.
7. La pulizia e la manutenzione destinata ad essere effettuata dall'utilizzatore non deve essere effettuata da bambini senza sorveglianza.
8. Se il cavo di alimentazione è danneggiato, esso deve essere sostituito dal costruttore o dal suo servizio assistenza tecnica o comunque da una persona con qualifica simile, in modo da prevenire ogni rischio.
9. L'installazione, il primo avviamento e le successive fasi di manutenzione, eccetto la pulizia o il lavaggio del filtro dell'aria ambiente, devono essere eseguite esclusivamente da personale autorizzato e qualificato.
10. Per prevenire ogni rischio di folgorazione è indispensabile staccare l'interruttore generale prima di effettuare collegamenti elettrici ed ogni operazione di manutenzione sugli apparecchi.
11. Durante l'installazione rispettare i riferimenti, degli spazi minimi, riportati nelle apposite figure.
12. Durante il collegamento elettrico dell'apparecchio, seguire le indicazioni riportate nell'apposita figura.
13. Non servirsi di mezzi per accelerare il processo di sbrinamento o per la pulizia, che non siano quelli raccomandati dal produttore.
14. L'apparecchio deve essere posto in una stanza che non abbia sorgenti di accensione continuamente in funzione (per esempio fiamme libere, un apparecchio a gas in funzione o un riscaldatore elettrico in funzione).
15. Non forare o bucare.
16. Fare attenzione al fatto che i fluidi frigoriferi possono non avere odore.
17. NON riutilizzare i giunti già usati in precedenza.

1. The appliance contains R32 gas (A2L flammability classification)
2. Comply with current regulations (e.g. the national gas standard)
3. Take care as R32 refrigerant is odourless
4. Pay attention to the fact that appliances with inflammable refrigerant gas cannot be installed in small rooms. The dimensions accepted for the room depend on the height of installation of the appliance with respect to the floor and the total amount of refrigerant gas. For details, refer to the relative table in the manual.
5. The appliance may be used by children over 8 years of age and by persons with reduced physical, sensorial or mental capacities, or without the required experience or knowledge, provided they are supervised or have been instructed in the safe use of the appliance and understand the hazards involved.
6. Children must not play with the equipment.
7. Children must not be allowed to clean the appliance or perform user maintenance without proper supervision.
8. If the power cable is damaged, it must be replaced by the manufacturer or by its technical support service or by similarly qualified personnel, to prevent any risk to the user.
9. Installation, initial start-up and subsequent maintenance, with the exception of the ambient air filter cleaning and washing, must be carried out solely by authorized and qualified personnel.
10. To prevent the risk of an electric shock it is mandatory to switch off the main switch before performing the electrical connections or any maintenance operation to the appliances.
11. During installation, comply with the minimum clearances shown in figure.
12. During the appliance electrical connection, following the indications shown in figure.
13. Do not use means to accelerate the defrosting process or to clean, other than those recommended by the manufacturer.
14. The appliance shall be stored in a room without continuously operating ignition sources for example: open flames, an operating gas appliance or an operating electric heater.
15. Do not pierce or burn.
16. Be aware that refrigerants may not contain an odour.
17. DO NOT reuse previously used joints.

FR**AVERTISSEMENTS**

1. L'appareil contient du gaz R32 (classement d'inflammabilité A2L).
2. Respecter les lois en vigueur (ex. loi nationale sur le gaz).
3. Attention : le réfrigérant R32 est inodore.
4. Attention : les appareils contenant du gaz réfrigérant inflammable ne peuvent pas être installés dans des pièces trop petites. Les dimensions autorisées pour la pièce dépendent de la hauteur d'installation de l'appareil par rapport au sol et de la quantité totale de gaz réfrigérant. Pour plus de détails, faites référence au tableau correspondant dans le manuel.
5. L'appareil peut être utilisé par des enfants d'au moins 8 ans et par des personnes ayant des capacités physiques, sensorielles ou mentales réduites, ou dépourvues de l'expérience ou des connaissances nécessaires, à condition que ce soit sous surveillance ou qu'elles aient reçu des instructions relatives à l'utilisation sûre de l'appareil et à la compréhension des dangers qui y ont liés.
6. Les enfants ne doivent pas jouer avec l'appareil.
7. Le nettoyage et la maintenance destinés à être effectués par l'utilisateur ne doivent pas être effectués par des enfants sans surveillance.
8. Si le cordon d'alimentation est abîmé, il doit être remplacé par le fabricant ou par son service d'assistance technique ou, dans tous les cas, par une personne ayant une qualification similaire, de façon à prévenir tout risque.
9. L'installation, la mise en service et les phases de maintenance ultérieures, à l'exception du nettoyage du filtre à air, doivent être effectuées exclusivement par du personnel autorisé et qualifié.
10. Afin de prévenir tout risque d'électrocution, il est indispensable de couper le courant au disjoncteur principal avant d'effectuer des branchements électriques et toute opération d'entretien sur les appareils.
11. Pendant l'installation, respecter les références des espaces minimaux indiqués dans le figure.
12. Lors du branchement électrique de l'appareil, suivre les indications fournies à la figure.
13. Ne pas se servir, pour accélérer le processus de dégivrage ou pour le nettoyage de moyens autres que ceux conseillés par le producteur.
14. L'appareil doit être placé dans une pièce ne présentant pas de sources d'allumage en fonction en permanence (par exemple, flammes libres, appareil à gaz en fonction ou radiateur électrique en fonction).
15. Ne pas percer ou trouser.
16. Faire attention au fait que les fluides frigorigènes peuvent ne pas avoir d'odeur.
17. NE PAS réutiliser les joints déjà utilisés.

DE**WARNHINWEISE**

1. Das Gerät enthält Gas R32 (Entflammbarkeitseinstufung A2L).
2. Halten Sie die geltenden Gesetze ein (zum Beispiel die nationalen Gasvorschriften).
3. Beachten Sie, dass das Kühlmittel R32 geruchslos ist.
4. Bitte beachten Sie, dass Geräte mit brennbarem Kältemittel nicht in zu kleinen Räumen installiert werden dürfen. Die zulässigen Abmessungen des Raumes hängen von der Installationshöhe des Geräts über dem Boden und der Gesamtmenge des Kältemittels ab. Details entnehmen Sie der entsprechenden Tabelle im Handbuch.
5. Kindern ab 8 Jahren sowie Personen mit körperlichen, sensorischen oder mentalen Beeinträchtigungen beziehungsweise Personen ohne entsprechende Erfahrung oder Kenntnisse darf die Benutzung des Geräts erlaubt werden unter der Bedingung, dass die Kinder sowie die genannten Personen beaufsichtigt beziehungsweise in die für die Verwendung des Geräts geltenden Sicherheitsvorkehrungen eingewiesen wurden und die mit dem Gerät verbundenen Gefahren verstanden haben.
6. Kinder dürfen nicht mit dem Gerät spielen.
7. Die dem Benutzer obliegenden Reinigungs- und Pflegearbeiten dürfen nicht von unbeaufsichtigten Kindern durchgeführt werden.
8. Wenn das Stromkabel beschädigt ist, muss dieses zur Vermeidung jeglicher Gefahren vom Hersteller oder von dessen Technischem Kundendienst beziehungsweise durch gleichermaßen qualifiziertes Personal ersetzt werden, um jeglicher Gefahr vorzubeugen.
9. Installation, erste Inbetriebnahme und die anschließenden Wartungsphasen, ausgenommen Reinigung oder Waschen, sind ausschließlich durch befugtes Fachpersonal auszuführen.
10. Zur Vorbeugung jeglicher Stromschlaggefahr ist unbedingt der Hauptschalter abzustellen, bevor irgendwelche elektrischen Anschlüsse hergestellt oder Wartungsarbeiten an den Geräten durchgeführt werden.
11. Während der Installation sind die in den Abbildungen angegebenen Mindestabstände einzuhalten.
12. Befolgen Sie während des elektrischen Anschlusses des Geräts die Anweisungen in Abb.
13. Verwenden Sie keine Mittel zur Beschleunigung des Abtauvorgangs oder zur Reinigung, die nicht vom Hersteller empfohlen werden.
14. Das Gerät ist in einem Raum aufzustellen, in dem keine Zündquellen kontinuierlich in Betrieb sind (zum Beispiel offene Flammen, ein Gasgerät in Betrieb oder eine laufende elektrische Heizung).
15. Nicht bohren oder lochen.
16. Bitte beachten Sie, dass Kühlfüssigkeiten geruchlos sein können.
17. Verwenden Sie KEINE bereits zuvor verwendeten Handschuhe.

1. El aparato contiene gas R32 (clasificación de inflamabilidad A2L).
2. Respete las leyes vigentes (por ejemplo, la normativa nacional sobre el gas).
3. Atención: se recuerda que el refrigerante R32 es inodoro.
4. Téngase en cuenta que los aparatos con gas refrigerante inflamable no se pueden instalar en habitaciones demasiado pequeñas. Las dimensiones requeridas para la habitación dependen de la altura de instalación del aparato con respecto al suelo y de la cantidad total de gas refrigerante. Para más información, consulte la correspondiente tabla en el manual.
5. El aparato puede ser utilizado por niños mayores de 8 años y por personas con capacidades físicas, sensoriales o mentales reducidas, o carentes de la experiencia y conocimiento necesarios, siempre que lo hagan bajo vigilancia o después de haber recibido instrucciones sobre el uso seguro del aparato y sobre los peligros inherentes al mismo.
6. Los niños no deben jugar con el aparato.
7. Las operaciones de limpieza y mantenimiento a cargo del usuario no deben ser realizadas por niños sin vigilancia.
8. En caso de deterioro del cable de alimentación, debe ser sustituido por el fabricante, por el servicio de asistencia técnica o por una persona con cualificación similar, para prevenir cualquier riesgo.
9. La instalación, la primera puesta en marcha y las posteriores operaciones de mantenimiento, excepto la limpieza o el lavado del filtro de aire ambiente, deben ser realizadas exclusivamente por personal autorizado y cualificado.
10. Para prevenir todo riesgo de electrocución, es indispensable desconectar el interruptor general antes de realizar conexiones eléctricas o cualquier operación de mantenimiento en los aparatos.
11. Durante la instalación, se deben respetar los espacios mínimos indicados en las figuras.
12. Durante la conexión eléctrica del aparato, siga las indicaciones de las figuras.
13. No utilice ningún dispositivo para acelerar el proceso de descongelación o para la limpieza, salvo los recomendados por el fabricante.
14. El aparato se debe colocar en una habitación sin fuentes de encendido en funcionamiento continuo (por ejemplo, llamas libres, aparatos de gas en funcionamiento, calentadores eléctricos en funcionamiento, etc.).
15. No perforar.
16. Recuerde que los fluidos refrigerantes pueden ser inodoros.
17. NO reutilice las juntas usadas.

1. O aparelho contém gás R32 (classificação de ignição A2L).
2. Respeite as leis em vigor (por ex. a normativa nacional sobre o gás).
3. Preste atenção ao facto que o refrigerante R32 é inodoro.
4. Prestar atenção ao facto de que os aparelhos com gás refrigerante inflamável não podem ser instalados em salas demasiado pequenas. As dimensões admitidas para a sala dependem da altura de instalação do aparelho em relação ao chão e quantidade global de gás refrigerante. Para detalhes, consultar a relativa tabela no interior do manual.
5. O aparelho só pode ser utilizado por crianças de idade superior aos 8 anos e por pessoas com capacidades físicas, sensoriais ou mentais reduzidas, ou que não possuam a experiência ou os conhecimentos necessários, desde que sob vigilância ou depois de terem recebido as instruções relativas à utilização do aparelho em segurança e terem compreendido os perigos inerentes à mesma.
6. As crianças não devem brincar com o aparelho.
7. A limpeza e a manutenção destinada a ser efetuada pelo utilizador não deve ser efetuada por crianças sem vigilância.
8. Se o cabo de alimentação está estragado, deve ser substituído pelo fabricante ou pelo seu serviço de assistência técnica, ou por uma pessoa com qualificação semelhante, de modo a evitar qualquer tipo de risco.
9. A instalação, o primeiro acionamento e as outras fases de manutenção, exceto a limpeza ou a lavagem do filtro do ar ambiente, devem ser executadas exclusivamente por pessoal autorizado e qualificado.
10. Para evitar qualquer risco de choque elétrico é indispensável desligar o interruptor geral antes de efetuar ligações elétricas ou qualquer outro trabalho de manutenção nos aparelhos.
11. Durante a instalação, respeitar as referências e os espaços mínimos, ilustrados nas figuras.
12. Durante a ligação elétrica do aparelho devem-se seguir as indicações ilustradas na figura.
13. Não utilizar produtos de aceleração do descongelamento, ou de limpeza, que não sejam recomendados pelo fabricante.
14. O aparelho deve ser instalado em locais que não tenham fontes de ignição sempre em funcionamento (por exemplo chamas vivas, um aparelho a gás a funcionar, ou um aquecedor elétrico a funcionar).
15. Não furar.
16. Prestar atenção ao facto que os fluidos frigoríficos podem não ter cheiro.
17. Não reutilize as juntas já usadas anteriormente.

NL**WAARSCHUWINGEN**

1. Het apparaat bevat het gas R32 (classificatie ontvlambaarheid A2L).
2. Neem de van kracht zijnde wetten in acht (bijv. de nationale wet inzake het gas).
3. Besteed aandacht aan het feit dat het koelmiddel R32 geurloos is.
4. Houd er rekening mee dat toestellen met ontvlambaar koelgas niet in te kleine ruimtes mogen worden geïnstalleerd. De afmetingen die voor de kamer zijn toegestaan, zijn afhankelijk van de hoogte waarop het toestel wordt geïnstalleerd t.o.v. de vloer en de totale hoeveelheid koelgas. Raadpleeg de relatieve tabel in de handleiding voor meer informatie.
5. Het apparaat kan gebruikt worden door kinderen niet jonger dan 8 jaar en door personen met verminderde lichamelijke, zintuigelijke of geestelijke capaciteiten, dan wel zonder ervaring of de benodigde kennis, op voorwaarde dat zij onder toezicht staan of dat zij instructies voor het gebruik van het apparaat ontvangen hebben en begrepen hebben welke gevaren daaraan inherent zijn.
6. Kinderen mogen niet met het apparaat spelen.
7. De reiniging en het onderhoud die door de gebruiker uitgevoerd moeten worden, mogen niet zonder toezicht door kinderen uitgevoerd worden.
8. Als het netsnoer beschadigd is, moet dit vervangen worden door de fabrikant of diens technische assistentiedienst of hoe dan ook door iemand met een gelijkaardige kwalificatie, zodat ieder risico voorkomen wordt.
9. De installatie, de eerste start en de daarop volgende fasen van onderhoud, met uitzondering van de reiniging of van het wassen van het omgevingsluchtfILTER, moet uitsluitend uitgevoerd worden door geautoriseerd en gekwalificeerd personeel.
10. Om ieder risico op elektrocutie te voorkomen, is het absoluut van belang de hoofdschakelaar af te sluiten voordat de elektrische aansluitingen tot stand gebracht worden en voordat enig onderhoud op de apparaten uitgevoerd wordt.
11. Tijdens de installatie moeten referenties en minimum ruimtes, die in de afbeelding aangeduid worden, in acht worden genomen.
12. Volg tijdens de elektrische aansluiting van het apparaat de aanwijzingen die in de afbeelding staan.
13. Maak geen gebruik van middelen ter versnelling van het ontdooiingsproces of voor de reiniging, die niet door de producent aanbevolen worden.
14. Het apparaat moet in een vertrek geplaatst worden die geen inschakelingsbronnen heeft die voortdurend in werking zijn (bijvoorbeeld open vuur, een gastoestel dat in werking is of een elektrische verwarming die in werking is).
15. Niet perforeren of boren.
16. Let op het feit dat koelvloeistoffen soms geen geur hebben.
17. Gebruik NIET de reeds eerder gebruikte aansluitingen.

EL**ΠΡΟΕΙΔΟΠΟΙΗΣΕΙΣ**

1. Η συσκευή περιέχει αέριο R32 (ταξινόμηση ευφλεκτικότητας A2L).
2. Τηρήστε τους ισχύοντες νόμους (π.χ. τον εθνικό κανονισμό αερίου).
3. Προσέξτε το γεγονός ότι το ψυκτικό R32 είναι άοσμο.
4. Δώστε προσοχή στο γεγονός ότι οι συσκευές εύφλεκτου ψυκτικού αερίου δεν μπορούν να εγκατασταθούν σε πολύ μικρά δωμάτια. Οι αποδεκτές διαστάσεις δωματίου εξαρτώνται από το ύψος της εγκατάστασης της συσκευής σε σχέση με το δάπεδο και τη συνολική ποσότητα ψυκτικού υγρού. Για λεπτομέρειες ανατρέξτε στον αντίστοιχο πίνακα μέσα στο εγχειρίδιο.
5. Η συσκευή μπορεί να χρησιμοποιηθεί από παιδιά ηλικίας όχι κάτω των 8 ετών και από άτομα με μειωμένες φυσικές, αισθητήριες ή νοητικές ικανότητες, ή χωρίς εμπειρία ή τα οποία δεν έχουν τις απαραίτητες γνώσεις, αρκεί να είναι υπό επίβλεψη ή αφού έχουν λάβει οδηγίες σχετικά με την ασφαλή χρήση της συσκευής και την κατανόηση των κινδύνων που σχετίζονται με αυτήν.
6. Τα παιδιά δεν πρέπει να παίζουν με τη συσκευή.
7. Ο καθαρισμός και η συντήρηση η οποία προορίζεται να γίνεται από το χρήστη δεν πρέπει να εκτελείται από παιδιά χωρίς επίβλεψη.
8. Εάν το καλώδιο τροφοδοσίας έχει φθαρεί, πρέπει να αντικατασταθεί από τον κατασκευαστή ή από την υπηρεσία τεχνικής υποστήριξης του ή σε κάθε περίπτωση από ένα άτομο με παρόμοια ιδιότητα, έτσι ώστε να προληφθεί κάθε κίνδυνος.
9. Η τοποθέτηση, η πρώτη εκκίνηση και οι ακόλουθες φάσεις συντήρησης, εκτός από τον καθαρισμό ή το πλύσιμο του φίλτρου του αέρα περιβάλλοντος, πρέπει να εκτελούνται αποκλειστικά από εξουσιοδοτημένο και ειδικευμένο προσωπικό.
10. Για να αποφύγετε κάθε κίνδυνο ηλεκτροπληξίας είναι απαραίτητο να κατεβάζετε το γενικό διακόπτη πριν κάνετε ηλεκτρικές συνδέσεις και κάθε εργασία συντήρησης των συσκευών.
11. Κατά την τοποθέτηση ακολουθήστε τις αναφορές, των ελάχιστων χώρων, που υποδεικνύονται στις εικόνες.
12. Κατά την ηλεκτρική σύνδεση της συσκευής, ακολουθήστε τις υποδείξεις που αναφέρονται στην εικόνα.
13. Μην χρησιμοποιείτε μέσα για την επιτάχυνση της διαδικασίας απόψυξης ή για τον καθαρισμό, που δεν συνιστώνται από τον παραγωγό.
14. Η συσκευή πρέπει να τοποθετηθεί σε ένα δωμάτιο που να μην έχει πηγές έναυσης συνεχώς σε λειτουργία (για παράδειγμα ελεύθερες φλόγες, συσκευή αερίου σε λειτουργία ή ηλεκτρικό θερμαντήρα σε λειτουργία).
15. Μην τρυπάτε ή διαπερνάτε με τρύπα.
16. Προσέξτε το γεγονός ότι τα ψυκτικά υγρά μπορεί να είναι άοσμα.
17. ΜΗΝ επαναχρησιμοποιείτε τους συνδέσμους που έχετε ήδη χρησιμοποιήσει προγενέστερα.

INDICE GENERALE



0 - SIMBOLOGIA.....	2	7.2 - SCHEMA DI INSTALLAZIONE	14
1 - AVVERTENZE GENERALI	2	7.2.1 - Specifiche	15
1.1 - NOTE SUI GAS FLUORURATI	4	7.3 - INSTALLAZIONE UNITÀ ESTERNA	16
1.2 - USO PREVISTO	6	7.3.1 - Fase 1: Scegliere la posizione	
1.3 - ZONE DI RISCHIO	6	dell'installazione	16
1.4 - SPECIFICHE DEL FUSIBILE	6	7.3.2 - Considerazioni speciali per intemperie.....	16
2 - MODALITÀ DI INSTALLAZIONE	7	7.3.3 - Fase 2: Installare il raccordo di scarico	
3 - DESCRIZIONE APPARECCHIO.....	7	(solo unità pompa di calore)	16
3.1 - INSTALLAZIONE A PARETE.....	7	7.3.4 - Fase 3: Ancoraggio unità esterna.....	17
3.2 - AREA AMBIENTE MINIMA NEL CASO DI		7.4 - DIMENSIONI DI MONTAGGIO UNITÀ.....	17
CARICA GAS REFRIGERANTE	8	7.5 - INDICAZIONE SULLA PERFORAZIONE	
3.3 - TEMPERATURA DI FUNZIONAMENTO	8	NELLA PARETE	18
3.4 - CONSIGLI PER IL RISPARMIO ENERGETICO ...	9	7.6 - CONNESSIONE TUBAZIONE	
4 - OPERAZIONI E MANUTENZIONE.....	9	REFRIGERANTE	18
4.1 - SELEZIONE DELLA MODALITÀ OPERATIVA.....	9	7.6.1 - Fase 1: Taglio tubi	18
4.2 - MANUTENZIONE.....	9	7.6.2 - Fase 2: Rimozione bave.....	19
4.3 - PRESTAZIONE OTTIMALE	10	7.6.3 - Fase 3: Estremità del tubo di svasamento	19
5 - RISOLUZIONE PROBLEMI	10	7.6.4 - Fase 4: Collegare le tubazioni	20
5.1 - PRECAUZIONI DI SICUREZZA.....	10	8 - CABLAGGIO.....	21
5.2 - PROBLEMI E RIMEDI	10	8.1 - CABLAGGIO UNITÀ ESTERNA.....	22
5.3 - ASPETTI FUNZIONALI DA NON		9 - EVACUAZIONE DELL'ARIA.....	23
INTERPRETARE COME INCONVENIENTI	11	9.1 - SCHEMA DI INSTALLAZIONE	25
6 - ACCESSORI	12	9.2 - ESECUZIONE DEL TEST	25
7 - INSTALLAZIONE	13	10 - CORREZIONE AUTOMATICA DEL	
7.1 - PROCEDURE PER L'INSTALLAZIONE.....	13	CABLAGGIO/ TUBAZIONE.....	26



SMALTIMENTO

Il simbolo su il prodotto o sulla confezione indica che il prodotto non deve essere considerato come un normale rifiuto domestico, ma deve essere portato nel punto di raccolta appropriato per il riciclaggio di apparecchiature elettriche ed elettroniche. Provvedendo a smaltire questo prodotto in modo appropriato, si contribuisce a evitare potenziali conseguenze negative per l'ambiente e per la salute, che potrebbero derivare da uno smaltimento inadeguato del prodotto. Per informazioni più dettagliate sul riciclaggio di questo prodotto, contattare l'ufficio comunale, il servizio locale di smaltimento rifiuti o il negozio in qui è stato acquistato il prodotto. Questa disposizione è valida solamente negli stati membri dell'UE.

Se gli apparecchi sono destinati ad essere collegati in modo permanente a un cablaggio fisso, è necessario installare un dispositivo di disconnessione su tutti i poli con una distanza minima di 3 mm tra i poli, un interruttore differenziale (RCD) con una corrente nominale di intervento non superiore a 30 mA e un dispositivo di disconnessione nel cablaggio fisso in conformità con le norme di cablaggio.

0 - SIMBOLOGIA

I pittogrammi riportati nel seguente capitolo consentono di fornire rapidamente ed in modo univoco informazioni necessarie alla corretta utilizzazione della macchina in condizioni di sicurezza.



Indice

I paragrafi preceduti da questo simbolo contengono informazioni e prescrizioni molto importanti, particolarmente per quanto riguarda la sicurezza. Il mancato rispetto può comportare:

- pericolo per l'incolumità degli operatori
- perdita della garanzia contrattuale
- declinazione di responsabilità da parte della ditta costruttrice.



PERICOLO

Segnala che l'apparecchio utilizza refrigerante infiammabile. Se il refrigerante fuoriesce e viene esposto a una fonte di ignizione esterna, c'è il rischio di incendio.



TENSIONE ELETTRICA PERICOLOSA

Segnala al personale interessato che l'operazione descritta presenta, se non effettuata nel rispetto delle normative di sicurezza, il rischio di subire uno shock elettrico.



PERICOLO GENERICO

Segnala al personale interessato che l'operazione descritta presenta, se non effettuata nel rispetto delle normative di sicurezza, il rischio di subire danni fisici.

1 - AVVERTENZE GENERALI

QUANDO SI UTILIZZANO APPARECCHIATURE ELETTRICHE, È SEMPRE NECESSARIO SEGUIRE PRECAUZIONI DI SICUREZZA DI BASE PER RIDURRE RISCHI DI INCENDIO, SCOSSE ELETTRICHE E INFORTUNI A PERSONE, INCLUSO QUANTO SEGUE:





















1. Documento riservato ai termini di legge con divieto di riproduzione o di trasmissione a terzi senza esplicita autorizzazione della ditta OLIMPIA SPLENDID. Le macchine possono subire aggiornamenti e quindi presentare particolari diversi da quelli raffigurati, senza per questo costituire pregiudizio per i testi contenuti in questo manuale.
2. Leggere attentamente il presente manuale prima di procedere con qualsiasi operazione (installazione, manutenzione, uso) ed attenersi scrupolosamente a quanto descritto nei singoli capitoli.
3. Rendere note a tutto il personale interessato al trasporto ed all'installazione della macchina le presenti istruzioni.
4. LA DITTA COSTRUTTRICE NON SI ASSUME RESPONSABILITÀ PER DANNI A PERSONE O COSE DERIVANTI DALLA MANCATA OSSERVANZA DELLE NORME CONTENUTE NEL PRESENTE LIBRETTO.
5. La ditta costruttrice si riserva il diritto di apportare modifiche in qualsiasi momento ai propri modelli, fermo restando le caratteristiche essenziali descritte nel presente manuale.



6. L'installazione e la manutenzione di apparecchiature per la climatizzazione come la presente potrebbero risultare pericolose in quanto all'interno di questi apparecchi è presente un gas refrigerante sotto pressione e componenti elettrici sotto tensione. Pertanto l'installazione, il primo avviamento e le successive fasi di manutenzione devono essere eseguite esclusivamente da personale autorizzato e qualificato.
7. Installazioni eseguite al di fuori delle avvertenze fornite dal presente manuale e l'utilizzo al di fuori dei limiti di temperatura prescritti fanno decadere la garanzia.
8. L'ordinaria manutenzione dei filtri, la pulizia generale esterna possono essere eseguite anche dall'utente, in quanto non comportano operazioni difficoltose o pericolose.
9. Durante il montaggio, e ad ogni operazione di manutenzione, è necessario osservare le precauzioni citate nel presente manuale, e sulle etichette apposte all'interno degli apparecchi, nonché adottare ogni precauzione suggerita dal comune buon senso e dalle Normative di Sicurezza vigenti nel luogo d'installazione.



10. Eseguire le operazioni di installazione e manutenzione utilizzando attrezzature adeguate a gas infiammabile.

-  11. È necessario indossare sempre guanti ed occhiali protettivi per eseguire interventi sul lato refrigerante degli apparecchi.
-  12. I climatizzatori non devono essere installati in ambienti con presenza di gas infiammabili, gas esplosivi, in ambienti molto umidi (lavanderie, serre, ecc.), o in locali dove sono presenti altri macchinari che generano una forte fonte di calore.
-  13. In caso di sostituzione di componenti utilizzare esclusivamente ricambi originali OLIMPIA SPLENDID.
-  14. **IMPORTANTE !**
Per prevenire ogni rischio di folgorazione è indispensabile spegnere l'interruttore generale ("OFF") prima di effettuare collegamenti elettrici ed ogni operazione di pulizia e/o manutenzione sugli apparecchi.
-  15. I fulmini, le auto nelle vicinanze ed i telefoni cellulari possono causare dei malfunzionamenti. Scollegare elettricamente l'unità per diversi secondi, quindi riavviare il condizionatore.
-  16. Nelle giornate di pioggia è consigliabile scollegare l'alimentazione elettrica per evitare danni provocati da fulmini.
-  17. Se l'unità rimane inutilizzata per un lungo periodo, oppure nessuno soggiorna nella stanza climatizzata, per evitare incidenti, è consigliabile scollegare l'alimentazione elettrica.
-  18. Non utilizzare detergenti liquidi o corrosivi per pulire l'unità, non spruzzare acqua o altri liquidi sull'unità in quanto potrebbero danneggiare i componenti in plastica o, addirittura, provocare scosse elettriche.
-  19. Non bagnare l'unità interna ed il telecomando. Potrebbero verificarsi corto circuiti o incendi.
-  20. In caso di anomalie di funzionamento (per esempio: rumore anomalo, cattivo odore, fumo, innalzamento anomalo della temperatura, dispersioni elettriche, ecc.) scollegare immediatamente l'alimentazione elettrica. Contattare il rivenditore locale.
21. Non lasciare il condizionatore in funzione per lunghi periodi se l'umidità è elevata e vi sono porte o finestre aperte.
L'umidità potrebbe condensarsi e bagnare o danneggiare gli arredi.
-  22. Non collegare o scollegare la spina di alimentazione durante il funzionamento. Rischio di incendio o scosse elettriche.
-  23. Non toccare (se in funzione) il prodotto con le mani bagnate. Rischio di incendio o scosse elettriche.
-  24. Non posizionare il riscaldatore o altre apparecchiature vicine al cavo di alimentazione. Rischio di incendio o scosse elettriche.
-  25. Fare attenzione affinché l'acqua non entri nelle parti elettriche. Potrebbe provocare incendi, guasti al prodotto o scosse elettriche.
-  26. Non aprire la griglia di ingresso aria durante il funzionamento dell'apparecchio. Rischio di farsi male, di prendere la scossa o di danneggiare il prodotto.
-  27. Non bloccare l'ingresso o l'uscita del flusso di aria; si potrebbe danneggiare il prodotto.
-  28. Non inserire le dita o altri oggetti nell'ingresso o nell'uscita dell'aria mentre l'apparecchio è in funzione. La presenza di parti affilate ed in movimento potrebbero provocare ferite.
29. Non bere l'acqua che fuoriesce dall'apparecchio.
Non è igienico e potrebbe provocare dei seri problemi per la salute.
-  30. In presenza di perdite di gas da altre apparecchiature, arieggiare bene l'ambiente prima azionare il condizionatore.
31. Non smontare, né apportare modifiche all'apparecchiatura.
32. Arieggiare bene l'ambiente se utilizzato insieme ad una stufa, ecc.
33. Non impiegare l'apparecchiatura per usi diversi da quello per cui è stata concepita.

34. Le persone che lavorano o intervengono su un circuito di raffreddamento devono essere in possesso di adeguata certificazione, rilasciata da un ente di valutazione accreditato, che attesti la competenza a maneggiare in sicurezza i refrigeranti in conformità con una specifica di valutazione riconosciuta dalle associazioni di settore.
35. Non immettere il gas R32 nell'atmosfera; l'R32 è un gas serra fluorurato con un Potenziale di Riscaldamento Globale (GWP) = 675.
36. Gli apparecchi descritti nel presente manuale sono conformi alle Direttive Europee applicate ed eventuali successivi aggiornamenti.



37. L'apparecchio contiene gas infiammabile A2L. Per la corretta modalità di installazione consultare il presente manuale.

1.1 - NOTE SUI GAS FLUORURATI



- Questo apparecchio di climatizzazione contiene gas fluorurati. Per informazioni specifiche sul tipo e sulla quantità di gas, fare riferimento alla targhetta dati applicata sull'unità.

- Le operazioni di installazione, assistenza, manutenzione e riparazione dell'apparecchio devono essere eseguite da un tecnico certificato.
- Le operazioni di disinstallazione e riciclaggio del prodotto devono essere eseguite da personale tecnico certificato.
- Se nell'impianto è installato un dispositivo di rilevamento delle perdite, è necessario controllare l'assenza di perdite almeno ogni 12 mesi.
- Quando si eseguono i controlli sull'assenza di perdite dell'unità, si raccomanda di tenere un registro dettagliato di tutte le ispezioni.





- Prima di iniziare a lavorare sull'apparecchio è necessario controllare la zona circostante l'apparecchiatura per assicurarsi che non ci siano pericoli di incendio né rischi di combustione. Per riparare il sistema di refrigerazione, bisogna prendere le seguenti precauzioni prima di iniziare l'intervento sul sistema.



1. La zona DEVE essere controllata con un apposito rilevatore di fluidi frigoriferi prima e durante il lavoro, in modo che il tecnico sia a conoscenza delle atmosfere potenzialmente infiammabili. Assicurarsi che l'apparato di rilevazione delle fuoriuscite sia adatto all'uso con fluidi frigoriferi infiammabili, quindi che non produca scintille e che sia adeguatamente sigillato o intrinsecamente sicuro.
2. I rilevatori elettronici di fuoriuscite potrebbero avere bisogno di essere calibrati. Se necessario, calibrarli in una zona priva di fluido frigorifero.
3. Accertarsi che il rilevatore non sia una potenziale sorgente di combustione e che sia adatto al fluido frigorifero impiegato. L'apparecchiatura per la rilevazione deve essere impostata a una percentuale dell'LFL del fluido frigorifero e deve essere calibrata per il fluido frigorifero impiegato; la percentuale consona di gas (massimo 25 %) deve essere confermata.
- 3a. I fluidi per il rilevamento delle perdite sono adatti per la maggior parte dei refrigeranti. I detergenti che contengono cloro DEVONO essere evitati. Pericolo di corrosione delle tubazioni in rame.
4. Se si sospetta la presenza di una fuoriuscita si devono eliminare tutte le fiamme libere.
5. Tutte le sorgenti di combustione (anche una sigaretta accesa) dovrebbero essere tenute lontane dal luogo in cui si devono svolgere tutte le operazioni durante le quali il fluido frigorifero infiammabile potrebbe essere rilasciato nello spazio circostante.
6. Assicurarsi che l'area sia adeguatamente ventilata prima di intervenire all'interno del sistema; deve esserci un continuo grado di ventilazione.
7. Prima di qualsiasi operazione controllare sempre che:
 - i condensatori siano scaricati.
 - L'operazione deve essere eseguita in modo sicuro per evitare la possibilità di creare scintille;
 - non ci siano componenti elettrici in tensione e che i cavi non siano esposti mentre si carica, si recupera o si spurga il sistema;
 - ci sia continuità nel collegamento a terra.



8. Verificare periodicamente che i cavi non siano sottoposti a usura, corrosione, pressione eccessiva, vibrazioni, bordi affilati o qualsiasi altra situazione ambientale avversa.



9. Quando si interviene all'interno del circuito refrigerante per effettuare delle riparazioni o per un qualsiasi altro motivo devono essere seguite delle procedure convenzionali:
 - rimuovere il fluido frigorifero;
 - spurgare il circuito con un gas inerte;
 - evacuare;
 - spurgare nuovamente con un gas inerte;
 - aprire il circuito tagliando o per mezzo della brasatura.
- 9a. L'azoto privo di ossigeno (OFN) DEVE essere spurgato attraverso il sistema sia prima che durante il processo di brasatura.
- 9b. Quando viene utilizzata la carica OFN finale, il sistema deve essere sfiato fino alla pressione atmosferica per consentire l'esecuzione del lavoro. Questa operazione è assolutamente indispensabile se si vogliono effettuare operazioni di brasatura sulle tubazioni.
10. La carica del fluido frigorifero deve essere custodita negli appositi cilindri di custodia. Il sistema deve essere "pulito" con OFN per rendere sicura l'unità. Potrebbe essere necessario ripetere questo processo diverse volte. NON usare aria compressa o ossigeno per questo lavoro.
- 10a. Assicurarsi che durante il ricarico del sistema NON ci sia una contaminazione dei diversi elementi. I tubi o le condutture DEVONO essere più corte possibile per minimizzare il contenuto di refrigerante in esse.
11. I cilindri devono essere mantenuti in posizione verticale. Usare solo cilindri adatti al recupero di fluidi frigoriferi. I cilindri devono essere completi di una valvola limitatrice di pressione e di valvole di spegnimento associate in buono stato.
Deve essere disponibile anche un set di scale di pesatura calibrate.
-  12. I tubi devono essere dotati di raccordi per la disconnessione e NON devono avere fuoriuscite. Prima di utilizzare la macchina di recupero verificare che abbia avuto una corretta manutenzione e che gli eventuali componenti elettrici associati siano sigillati, per prevenire un'accensione in caso di fuoriuscita di fluido frigorifero.
13. Accertarsi che il sistema di refrigerazione sia messo a terra prima di procedere alla ricarica del sistema con il fluido frigorifero. Etichettare il sistema quando la ricarica è completa. Fare particolare attenzione nel non sovraccaricare il sistema di refrigerazione.
-  14. Prima di procedere alla ricarica, il sistema deve essere sottoposto alla prova della pressione con OFN e alla prova di tenuta al termine della ricarica, ma prima della messa in esercizio. È necessario eseguire un'ulteriore prova di tenuta prima di lasciare il sito.
- 14a. Rimuovere il refrigerante in modo sicuro. Trasferire il refrigerante nelle bombole utilizzando cilindri idonei per il recupero. Assicurarsi un numero corretto di cilindri per contenere il totale della carica. Tutti i cilindri sono etichettati per questo tipo di refrigerante (bombole speciali per il recupero di refrigerante). Le bombole devono essere complete di valvola limitatrice di pressione e di relativa valvola di chiusura in buono stato. Le bombole vuote vengono evacuate e, se possibile, raffreddate prima del recupero.
- 14b. L'attrezzatura per il recupero deve essere alla portata del tecnico, in buone condizioni, con una serie di istruzioni ed essere idonea al recupero di tutti i refrigeranti (anche infiammabili). Devono essere disponibili una serie di bilance calibrate e in buone condizioni. Verificare che i tubi siano in buone condizioni e completi di giunti di disconnessione senza perdite.
- 14c. Prima di utilizzare la macchina per il recupero controllare che sia in buono stato di funzionamento, che sia stata adeguatamente mantenuta e che tutti i componenti elettrici associati siano sigillati per impedire l'accensione in caso di rilascio di refrigerante. In caso di dubbio, contattare il produttore.
15. Il fluido frigorifero recuperato deve essere restituito al fornitore di fluido nel cilindro di recupero appropriato, stilando la relativa Nota di Trasferimento degli Scarti. NON miscelare i fluidi frigoriferi nelle unità di recupero e in particolar modo non nei cilindri.
16. Accertarsi che quando si usa un'apparecchiatura di ricarica non avvenga la contaminazione tra diversi fluidi frigoriferi. I tubi flessibili o i condotti devono essere il più corti possibile per ridurre al minimo la quantità di fluido frigorifero in essi contenuta.
17. Non forare o bruciare l'unità.
18. I componenti elettrici che vengono sostituiti DEVONO essere adatti e corrispondenti alle specifiche dell'apparecchio. Ogni operazione di manutenzione DEVONO essere eseguite come descritte nel presente manuale. In caso di dubbio, contattare il produttore.
19. Applicare i seguenti controlli:
 - Le dimensioni della stanza, dove sono presenti le parti contenenti il refrigerante, sono in

- accordo con la quantità di carica attuale di refrigerante;
 - Il dispositivo di ventilazione funziona correttamente e le uscite non sono ostruite;
 - Le marcature sull'unità sono sempre visibili e leggibili, altrimenti devono essere corrette;
 - Le tubazioni o i componenti contenenti refrigerante DEVONO essere installate in un luogo dove nessuna sostanza può corroderli, a meno che i componenti siano costruiti con materiali intrinsecamente resistenti alla corrosione o sono idoneamente protetti contro questo rischio.
20. I gas refrigeranti sono inodore.
 21. Per lo smaltimento e la marcatura (mediante segnaletica) dell'apparecchio contenente gas refrigerante fare riferimento alle normative locali.
 22. Per lo stoccaggio dell'apparecchio:
L'imballaggio per lo stoccaggio deve essere resistente in modo tale che l'apparecchio non possa subire danni ed evitare una possibile perdita di gas refrigerante.
 23. Il refrigerante recuperato non deve essere caricato in un altro sistema di refrigerazione a meno che non sia stato pulito e controllato.
 24. Lo smantellamento DEVE essere effettuato da un tecnico qualificato che DEVE utilizzare correttamente i DPI e DEVE conoscere perfettamente l'apparecchiatura. Tutti i refrigeranti DEVONO essere recuperati in sicurezza; prelevare sempre un campione di olio e di refrigerante prima di svuotare il circuito.
 25. Prima di iniziare qualsiasi operazione di smantellamento:
 - Isolare elettricamente il sistema.
 - Verificare di avere a disposizione le attrezzature di movimentazione meccanica per la movimentazione delle bombole, se necessario.
 - Le attrezzature e le bombole di recupero DEVONO essere conformi agli standard.
 26. L'apparecchiatura deve essere etichettata indicando che è stata disattivata e svuotata del refrigerante. L'etichetta deve essere datata e firmata. Assicurarsi che sull'apparecchiatura siano presenti etichette che indichino che l'apparecchiatura contiene refrigerante infiammabile.
 27. Se i compressori o gli oli per compressori devono essere rimossi, bisogna verificare che siano evacuati in sicurezza ed a un livello accettabile per assicurarsi che il refrigerante infiammabile non rimanga all'interno del lubrificante. Il processo di evacuazione deve essere effettuato prima di riconsegnare il compressore ai fornitori. Per accelerare questo processo deve essere impiegato solo il riscaldamento elettrico del corpo del compressore.

1.2 - USO PREVISTO

- Il climatizzatore deve essere utilizzato esclusivamente per produrre aria calda o fredda (a scelta) con il solo scopo di rendere confortevole la temperatura nell'ambiente.
- Un uso improprio delle apparecchiature (esterna ed interna) con eventuali danni causati a persone, cose o animali esulano OLIMPIA SPLENDID da ogni responsabilità.

1.3 - ZONE DI RISCHIO

- I climatizzatori non devono essere installati in ambienti con presenza di gas infiammabili, gas esplosivi, in ambienti molto umidi (lavanderie, serre, ecc.), o in locali dove sono presenti altri macchinari che generano una forte fonte di calore, in prossimità di una fonte di acqua salata o acqua sulfurea.
-  NON usare gas, benzine o altri liquidi infiammabili vicino al climatizzatore.
- Il climatizzatore non ha un ventilatore per l'immissione all'interno del locale di aria fresca esterna, ricambiare aria aprendo porte e finestre.
-  Installare sempre un interruttore automatico e prevedere un circuito di alimentazione dedicato.



Questo prodotto deve essere utilizzato unicamente secondo le specifiche indicate nel presente manuale. L'utilizzo diverso da quanto specificato potrebbe comportare gravi infortuni. LA DITTA COSTRUTTRICE NON SI ASSUME RESPONSABILITÀ PER DANNI A PERSONE O COSE DERIVANTI DALLA MANCATA OSSERVANZA DELLE NORME CONTENUTE NEL PRESENTE MANUALE.

1.4 - SPECIFICHE DEL FUSIBILE

- L'apparecchio è dotato di un fusibile di protezione, le specifiche sono stampate sulla scheda:
T20A/250 VAC (per unità <24000 Btu/h) - T30A/250 VAC (per unità >24000 Btu/h)
- Per le unità con refrigerante R32 utilizzare solo fusibili in ceramica a prova di esplosione.

2 - MODALITÀ DI INSTALLAZIONE



L'apparecchio deve essere installato, azionato e conservato in un ambiente con area superiore a $X \text{ m}^2$ (vedere tabelle paragrafo 3.5). L'apparecchio non deve essere installato in uno spazio non ventilato qualora la superficie sia inferiore a $X \text{ m}^2$ (vedere tabelle paragrafo 3.5).



La mancata applicazione delle norme indicate, che può causare mal funzionamento delle apparecchiature, sollevano la ditta OLIMPIA SPLENDID da ogni forma di garanzia e da eventuali danni causati a persone, animali o cose.



È importante che l'impianto elettrico sia a norma, rispetti i dati riportati nella scheda tecnica e sia costituito di una buona messa a terra.



Non installare, rimuovere, o reinstallare l'apparecchiatura da soli (cliente). Rischio di incendio o scosse elettriche, esplosione o ferimento.



Per l'installazione contattare sempre il rivenditore o un centro assistenza autorizzato. Rischio di incendio o scosse elettriche, esplosione o ferimento.



Controllare che l'area di installazione non si rovini nel tempo. Se la base si sgretola o cede, anche il condizionatore potrebbe cadere, provocando danni agli arredi, guasti al prodotto e ferimenti alle persone.



Installare in un punto dove la parete o il pavimento è robusto, solido ed è sia in grado di reggere dell'apparecchio.



Non installare l'apparecchio in un luogo dove ci potrebbero essere perdite di gas infiammabile.

3 - DESCRIZIONE APPARECCHIO

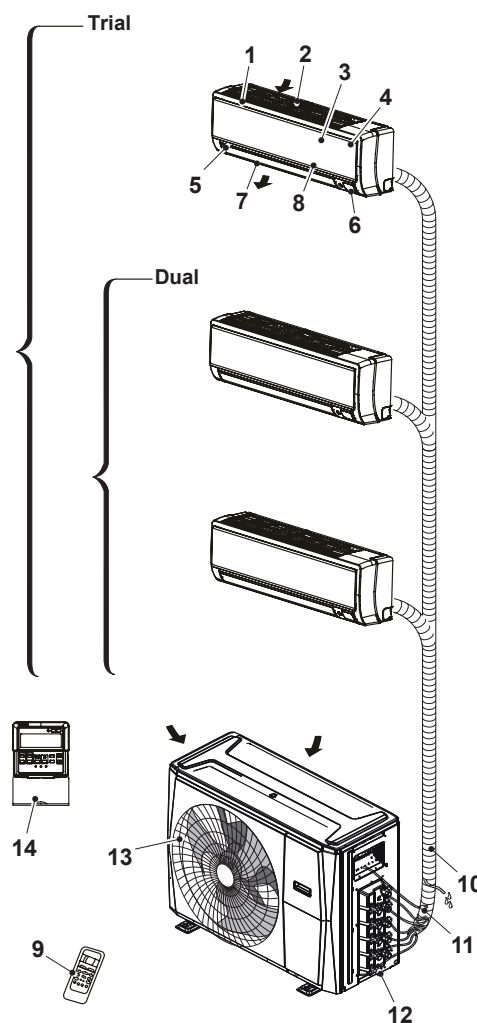
3.1 - INSTALLAZIONE A PARETE

Unità interna

1. Telaio
2. Griglia di aspirazione aria posteriore
3. Pannello frontale
4. Filtro purificatore dell'aria & filtro dell'aria (posteriore)
5. Aletta orizzontale
6. Display LCD
7. Aletta verticale
8. Pulsante di controllo manuale (posteriore)
9. Telecomando

Unità esterna

10. Tubo di collegamento
11. Cavi di collegamento
12. Valvola di arresto
13. Carter ventilatore
14. Comandi a parete (optional)





Per i condizionatori d'aria di tipo multi-split, un'unità esterna può essere abbinata a diversi tipi di unità interne. Tutte le immagini in questo manuale sono soltanto rappresentazioni. Il tuo condizionatore d'aria, se ha una forma simile, potrebbe comunque essere leggermente diverso. Le pagine seguenti introducono diversi tipi di unità interne che possono essere abbinati alle unità esterne.

3.2 - AREA AMBIENTE MINIMA NEL CASO DI CARICA GAS REFRIGERANTE

Quantità di gas refrigerante (kg)	Altezza di installazione (m)	Area minima stanza (m ²)	Quantità di gas refrigerante (kg)	Altezza di installazione (m)	Area minima stanza (m ²)
1,0	0,6 / 1,8 / 2,2	9 / 1 / 1	1,95	0,6 / 1,8 / 2,2	33 / 4 / 2,5
1,05	0,6 / 1,8 / 2,2	9,5 / 1,5 / 1	2,0	0,6 / 1,8 / 2,2	34,5 / 4 / 3
1,1	0,6 / 1,8 / 2,2	10,5 / 1,5 / 1	2,05	0,6 / 1,8 / 2,2	36 / 4 / 3
1,15	0,6 / 1,8 / 2,2	11,5 / 1,5 / 1	2,1	0,6 / 1,8 / 2,2	38 / 4,5 / 3
1,2	0,6 / 1,8 / 2,2	12,5 / 1,5 / 1	2,15	0,6 / 1,8 / 2,2	40 / 4,5 / 3
1,25	0,6 / 1,8 / 2,2	13,5 / 1,5 / 1	2,2	0,6 / 1,8 / 2,2	41,5 / 5 / 5,3
1,3	0,6 / 1,8 / 2,2	14,5 / 2 / 1,5	2,25	0,6 / 1,8 / 2,2	43,5 / 5 / 5,3
1,35	0,6 / 1,8 / 2,2	16 / 2 / 1,5	2,3	0,6 / 1,8 / 2,2	45,5 / 5 / 3,5
1,4	0,6 / 1,8 / 2,2	17 / 0 / 1,5	2,35	0,6 / 1,8 / 2,2	47,5 / 5,5 / 4
1,45	0,6 / 1,8 / 2,2	18 / 2 / 1,5	2,4	0,6 / 1,8 / 2,2	49,5 / 5,5 / 4
1,5	0,6 / 1,8 / 2,2	19,5 / 2,5 / 1,5	2,45	0,6 / 1,8 / 2,2	51,5 / 6 / 4
1,55	0,6 / 1,8 / 2,2	21 / 2,5 / 2	2,5	0,6 / 1,8 / 2,2	54 / 6 / 4
1,6	0,6 / 1,8 / 2,2	22 / 2,5 / 2	2,55	0,6 / 1,8 / 2,2	56 / 6,5 / 4,5
1,65	0,6 / 1,8 / 2,2	23,5 / 3 / 2	2,6	0,6 / 1,8 / 2,2	58 / 6,5 / 4,5
1,7	0,6 / 1,8 / 2,2	25 / 3 / 2	2,65	0,6 / 1,8 / 2,2	60,5 / 7 / 4,5
1,75	0,6 / 1,8 / 2,2	26,5 / 3 / 2	2,7	0,6 / 1,8 / 2,2	63 / 7 / 5
1,8	0,6 / 1,8 / 2,2	28 / 3,5 / 2,5	2,75	0,6 / 1,8 / 2,2	65 / 7,5 / 5
1,85	0,6 / 1,8 / 2,2	29,5 / 3,5 / 2,5	2,8	0,6 / 1,8 / 2,2	67,5 / 7,5 / 5
1,9	0,6 / 1,8 / 2,2	31 / 3,5 / 2,5	2,85	0,6 / 1,8 / 2,2	70 / 8 / 5,5

3.3 - TEMPERATURA DI FUNZIONAMENTO

Quando il condizionatore d'aria viene utilizzato al di fuori dei seguenti intervalli di temperatura, alcune funzioni di protezione di sicurezza possono attivarsi e causare la disattivazione dell'unità.

	Modalità COOL (Freddo)	Modalità HEAT (Calore)	Modalità DRY (Deumidifica)
Temperatura ambiente	17 °C / 32 °C	0 °C / 30 °C	10 °C / 32 °C
Temperatura esterna	0 °C / 50 °C	-15 °C / 24 °C	0 °C / 50 °C
	-15 °C / 50 °C (Per modelli con sistemi di raffreddamento a bassa temperatura)		
	0 °C / 52 °C (Per speciali modelli tropicali)		



Umidità relativa della stanza inferiore all'80%. Se l'umidità relativa è superiore a questo valore, il condizionatore può generare condensa. Impostare il flusso d'aria della feritoia verticale sul suo angolo massimo (verticalmente sul pavimento) e impostare la modalità ventilatore su HIGH.

Per ottimizzare ulteriormente le prestazioni dell'unità, effettuare le seguenti operazioni:

- Tenere porte e finestre chiuse
- Limitare l'utilizzo di energia utilizzando le funzioni TIMER ON (TIMER ACCESO) e TIMER OFF (TIMER SPENTO).
- Non ostruire gli ingressi e le uscite dell'aria.
- Ispezionare e pulire regolarmente i filtri dell'aria.

3.4 - CONSIGLI PER IL RISPARMIO ENERGETICO

Di seguito alcuni semplici consigli per ridurre i consumi:

- Mantenere sempre e costantemente puliti i filtri (vedi capitolo manutenzione e pulizia).
- Mantenere chiuse le porte e le finestre dei locali da climatizzare.
- Evitare che i raggi solari penetrino liberamente nell'ambiente (si consiglia l'utilizzo di tende o abbassare tapparelle o chiudere le persiane).
- Non ostruire le vie di flusso dell'aria (in entrata ed in uscita) delle unità; ciò, oltre ad ottenere una resa dell'impianto non ottimale, pregiudica anche il suo corretto funzionamento e la possibilità di guasti irrimediabili alle unità.
- NON impostare l'unità su livelli di temperatura eccessivi.
- Impostare un timer e utilizzare la modalità NOTTURNA/ECONOMICA integrata, se applicabile.
- Se non si prevede di utilizzare l'unità per un lungo periodo, rimuovere le batterie dal telecomando.
- Pulire il filtro dell'aria ogni due settimane. Un filtro sporco può ridurre l'efficienza di raffreddamento o riscaldamento.
- Regolare correttamente le alette ed evitare il flusso d'aria diretto.
- Chiudere le tende durante il riscaldamento aiuta anche a mantenere il calore.
- Porte e finestre devono essere tenute chiuse.

4 - OPERAZIONI E MANUTENZIONE

4.1 - SELEZIONE DELLA MODALITÀ OPERATIVA

Se due o più unità interne sono in funzione contemporaneamente, assicurarsi che le modalità non siano in conflitto tra loro. La modalità di riscaldamento prevale sulle altre modalità.

Se l'unità ha iniziato a funzionare in modalità RISCALDAMENTO, le altre unità possono funzionare solo in modalità RISCALDAMENTO.

Ad esempio:

Se l'unità inizialmente funziona in modalità RAFFREDDAMENTO (o VENTOLA), le altre unità possono funzionare in qualsiasi modalità tranne RISCALDAMENTO. Se una delle unità seleziona la modalità RISCALDAMENTO, le altre unità in uso interromperanno il funzionamento e visualizzeranno "--" (applicabile solo sulle unità con display), oppure, in caso di unità senza display, la spia di modalità lampeggia rapidamente, la spia dello sbrinamento si spegne e la spia del timer rimane accesa.

In alternativa, la spia di sbrinamento e di allarme (se presente) si accendono, oppure la spia di funzionamento lampeggia rapidamente e la spia del timer si spegne (per modelli con installazione su pavimento e in piedi).

4.2 - MANUTENZIONE

Se si prevede l'inutilizzo dell'unità per un lungo periodo, eseguire le attività seguenti:

1. Pulire l'unità interna e filtro dell'aria.
2. Selezionare la modalità SOLO VENTOLA e lasciare che la ventola interna funzioni per un certo periodo di tempo per asciugare l'interno dell'unità.
3. Interrompere l'alimentazione e rimuovere la batteria dal telecomando.
4. Controllare periodicamente i componenti dell'unità esterna. Contattare un rivenditore locale o un centro di assistenza clienti se l'unità richiede assistenza.



Prima di pulire il condizionatore d'aria, assicurarsi di spegnere l'unità e staccare la spina di alimentazione elettrica.

4.3 - PRESTAZIONE OTTIMALE

Per ottenere prestazioni ottimali, si prega di notare quanto segue:

- Regolare la direzione del flusso d'aria in modo che non soffi direttamente sulle persone.
- Regolare la temperatura per ottenere il massimo comfort. Non impostare l'unità a livelli di temperatura eccessivi.
- Chiudere porte e finestre se viene attivata la modalità RAFFREDDAMENTO o RISCALDAMENTO.
- Utilizzare il pulsante TIMER ON sul telecomando per selezionare l'ora in cui si desidera avviare il condizionatore d'aria.
- Non posizionare alcun oggetto vicino all'ingresso o all'uscita dell'aria, altrimenti l'efficienza del condizionatore d'aria potrebbe essere ridotta e il condizionatore d'aria potrebbe smettere di funzionare.
- Pulire periodicamente il filtro dell'aria, altrimenti la prestazione di raffreddamento o riscaldamento potrebbe essere ridotta.
- Non utilizzare unità con alette orizzontali in spazi ristretti.

Prima di riutilizzare l'apparecchio dopo un periodo di inattività:

- Utilizzare un panno asciutto per pulire la polvere accumulata sulla griglia di aspirazione dell'aria posteriore, per evitare che la polvere venga dispersa nella stanza dall'unità interna.
- Verificare che il cablaggio non sia rotto o scollegato.
- Verificare che il filtro dell'aria sia installato.
- Dopo un lungo periodo di inutilizzo del condizionatore d'aria, controllare se l'uscita o l'ingresso dell'aria è intasato.

5 - RISOLUZIONE PROBLEMI

5.1 - PRECAUZIONI DI SICUREZZA

Se si verifica una delle seguenti condizioni, spegnere e scollegare immediatamente l'apparecchio.

- Il cavo di alimentazione è danneggiato o si scalda in modo anomalo.
- Si sente odore di bruciato.
- L'unità emette suoni forti o anomali.
- Si brucia un fusibile di Potenza o il sezionatore scatta di frequente.
- Acqua o altri oggetti cadono dentro l'apparecchio.



IN PRESENZA DI QUESTE CONDIZIONI NON TENTARE DI RISOLVERE L'ANOMALIA DA SOLI. CONTATTARE IMMEDIATAMENTE UN RIVENDITORE O UN CENTRO DI ASSISTENZA AUTORIZZATO!

5.2 - PROBLEMI E RIMEDI

In caso di problemi, si prega di controllare i seguenti punti prima di contattare una società di riparazione.

Malfunzionamento	Causa	Cosa occorre fare ?
L'apparecchiatura non si avvia	Interruzione di corrente	Attendere che venga ripristinata la corrente.
	L'unità si è scollegata dalla corrente.	Verificare che la spina sia inserita nella presa a muro.
	È scattato un fusibile.	Sostituire il fusibile.
	Le batterie del telecomando possono essere esaurite.	Sostituire le batterie.
	Si è attivata la protezione di 3 minuti del compressore.	Attendere.

Malfunzionamento	Causa	Cosa occorre fare ?
L'apparecchiatura non raffredda o non riscalda bene l'ambiente mentre dell'aria esce dal condizionatore.	Errata impostazione della temperatura.	Impostare la temperatura in modo corretto.
	Il filtro dell'aria è bloccato.	Pulire il filtro dell'aria.
	Le porte o le finestre sono aperte.	Chiudere le porte o le finestre.
	Le prese di ingresso o uscita aria delle unità interna o esterna sono bloccate.	Togliere prima le ostruzioni, quindi riavviare l'apparecchiatura.
	La temperatura può essere impostata superiore alla temperatura ambiente.	Abbassare l'impostazione della temperatura.
	Calore eccessivo generato dalla luce solare.	Chiudere le finestre e le tende.
	Basso refrigeramento a causa di perdite o uso prolungato.	Verificare se ci sono perdite, nel caso contattare il servizio di assistenza.
	La temperatura esterna è inferiore a 7 °C.	Verificare se ci sono perdite, nel caso contattare il servizio di assistenza.
	Basso refrigeramento a causa di perdite o uso prolungato.	Verificare se ci sono perdite, nel caso contattare il servizio di assistenza.
L'unità si avvia e si arresta frequentemente	Troppo o troppo poco refrigerante nel sistema.	Verificare se ci sono perdite, nel caso contattare il servizio di assistenza.
	Presenza di aria, gas incompressibile o materiale estraneo nel sistema di refrigerazione.	Contattare il servizio di assistenza.
	Il circuito di sistema è bloccato.	Contattare il servizio di assistenza.
	Il compressore è rotto.	Contattare il servizio di assistenza.
	La tensione è troppo alta o troppo bassa.	Installare un manostato per regolare la tensione; contattare il servizio di assistenza.

5.3 - ASPETTI FUNZIONALI DA NON INTERPRETARE COME INCONVENIENTI

Durante il normale funzionamento è possibile che si verifichi quanto segue:

1. PROTEZIONE DEL CONDIZIONATORE.

- a. Il compressore non si riavvia per 3 minuti dopo che è stato spento.
 - L'apparecchiatura è concepita in modo che non soffi aria fredda nella modalità RISCALDAMENTO, quando lo scambiatore di calore interno si trova in una delle seguenti tre condizioni e la temperatura impostata non è stata raggiunta.
 - Quando è appena stato avviato il riscaldamento.
 - Sbrinamento.
 - Riscaldamento a bassa temperatura.
- b. Il ventilatore interno o esterno smettono di funzionare durante lo sbrinamento.
 - La brina può prodursi sull'unità esterna durante il ciclo di riscaldamento, quando la temperatura esterna è bassa e l'umidità alta, cosa che provoca una minore capacità di riscaldamento o di condizionamento dell'aria.
 - Se ciò si verifica, il condizionatore arresterà la modalità riscaldamento ed attiverà automaticamente la funzione di sbrinamento.
 - Il tempo necessario per effettuare lo sbrinamento può variare dai 4 ai 10 minuti, a seconda della temperatura esterna e del quantitativo di brina che si è formata sull'unità esterna.

2. DALL'UNITÀ INTERNA FUORIESCE DEL VAPORE BIANCO

- È possibile che si generi del vapore bianco per l'importante differenza di temperatura tra l'aria in ingresso e quella in uscita nella modalità RAFFREDDAMENTO in un ambiente interno che ha un elevato grado di umidità.
- Il vapore bianco può essere generato dall'umidità prodotta dal processo di sbrinamento quando il condizionatore viene riavviato nella modalità RAFFREDDAMENTO, dopo lo sbrinamento.

3. LIEVE RUMORE DEL CONDIZIONATORE

- È possibile avvertire un leggero sibilo quando il compressore è in funzione oppure è appena stato spento. È il rumore del refrigerante che scorre o si sta fermando.
- È inoltre possibile avvertire un leggero "cigolio" quando il compressore è in funzione, oppure è appena stato spento. È provocato dall'espansione per il calore o dalla contrazione per il freddo delle parti in plastica dell'apparecchiatura, quando la temperatura cambia.
- È possibile avvertire un rumore dovuto al ripristino della posizione originale delle feritoie alla prima accensione.

4. VIENE SOFFIATA FUORI DELLA POLVERE DALL'UNITÀ INTERNA.

- È una cosa normale quando il condizionatore viene riavviato dopo un lungo periodo di inattività, oppure per la prima volta.

5. SI AVVERTE UN ODORE STRANO PROVENIENTE DALL'UNITÀ INTERNA.

- È causato dall'unità interna che rilascia gli odori assorbiti dai materiali di costruzione, dagli arredi o per il fumo.

6. IL CONDIZIONATORE SI PORTA SULLA MODALITÀ DI SOLA VENTILAZIONE DALLE MODALITÀ RAFFREDDAMENTO O RISCALDAMENTO

- Quando la temperatura interna raggiunge il valore impostato sul condizionatore, il compressore si arresterà automaticamente ed il condizionatore si porterà sulla modalità di sola ventilazione. Il compressore si rimetterà in funzione quando la temperatura interna aumenta, nella modalità raffreddamento, oppure si abbassa nella modalità riscaldamento

7. POSSIBILE SGOCCIOLAMENTO DI ACQUA.

- È possibile che si verifichi uno sgocciolamento di acqua sulla superficie dell'unità interna quando è attivato il raffreddamento in condizioni di umidità relativa elevata (umidità relativa superiore all'80%).
Regolare la feritoia orizzontale nella massima apertura per la fuoriuscita di aria e selezionare l'alta velocità del ventilatore.

8. MODALITÀ RISCALDAMENTO

- Il condizionatore prende calore dall'unità esterna e lo rilascia attraverso l'unità interna durante il funzionamento in modalità riscaldamento. Quando la temperatura esterna si abbassa, il calore introdotto dal condizionatore diminuisce di conseguenza.
- Contemporaneamente, il carico di produzione del calore del condizionatore aumenta per la maggiore differenza tra le temperature interna ed esterna.
- Se non si riesce ad ottenere una temperatura confortevole solo con il condizionatore è consigliabile utilizzare un dispositivo di riscaldamento aggiuntivo.

9. FUNZIONE DI RIAVVIO AUTOMATICO


- L'unità interna è dotata di una funzione di riavvio automatico (auto-reset). Qualora abbia luogo un'improvvisa mancanza di tensione, saranno ripristinate le impostazioni presenti prima della caduta di tensione. L'unità riattiverà automaticamente le impostazioni operative precedenti dopo 3 minuti dal ripristino della tensione.

10. FULMINI O APPERRECHIATURE ELETTRICHE

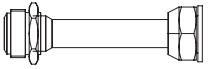

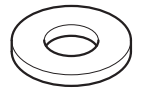
- I fulmini o un telefono cordless in funzione nelle vicinanze potrebbero provocare un malfunzionamento del condizionatore.


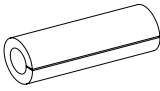
6 - ACCESSORI

Un'installazione non corretta può causare perdite d'acqua, scosse elettriche e incendi, o causare il guasto dell'apparecchiatura.

Nome degli accessori	Qty (pc)	Forma
Manuale	2-4	
Piastra di installazione (applicabili su alcuni modelli)	1	

Nome degli accessori	Qty (pc)	Forma
Guaina di espansione in plastica (applicabili su alcuni modelli)	5-8 (Dipende dal modello)	
Vite autofilettante A (alcuni modelli)	5-8 (Dipende dal modello)	

Nome degli accessori	Qty (pc)	Forma
Connettore di trasferimento (imballato con l'unità interna o esterna, a seconda dei modelli) NOTA: Le dimensioni del tubo possono variare da un apparecchio all'altro. Per soddisfare i diversi requisiti di dimensione del tubo, a volte i collegamenti del tubo richiedono un connettore di trasferimento installato sull'unità esterna.	Parte opzionale (un pezzo/ un'unità interna)	
	Parte opzionale (1-5 pezzi per unità esterna, a seconda dei modelli)	
Giunto di scarico (alcuni modelli)	1	
Anello di tenuta (alcuni modelli)	1	

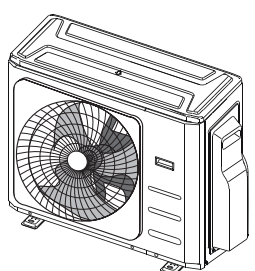
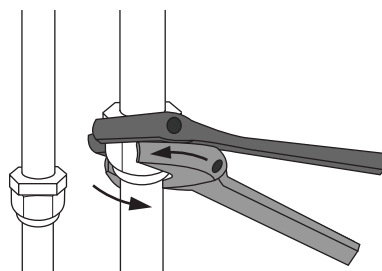
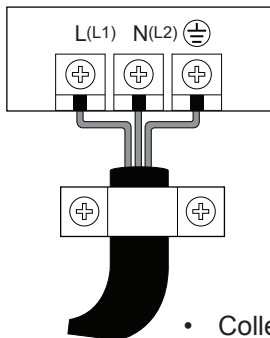
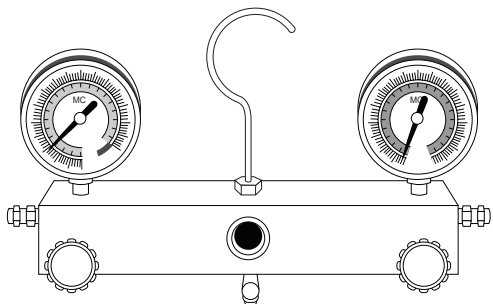
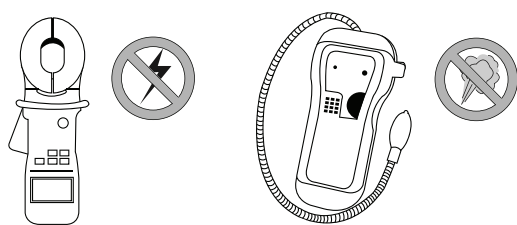
Nome degli accessori	Qty (pc)	Forma
Anello magnetico (annodarlo sul cavo di collegamento tra unità interna e unità esterna dopo l'installazione) (alcuni modelli)	Varia a seconda del modello	
Anello di gomma di protezione del cavo (se il morsetto del cavo non può essere fissato su un piccolo cavo, utilizzare l'anello di gomma di protezione del cavo (fornito con accessori) per avvolgere il cavo. Poi fissarlo in posizione con il morsetto del cavo.) (alcuni modelli)	1	

OPTIONAL

Nome	Forma	Quantità (PC)	
Collegamento di tubazione.	Lato liquido	Ø6.35 (1/4 pollici)	Parti da acquistare separatamente.
		Ø9,52 (3/8 pollici)	
	Lato gas	Ø9,52 (3/8 pollici)	
		Ø12.7 (1/2 pollici)	
	Ø 16 (5/8 pollici)		

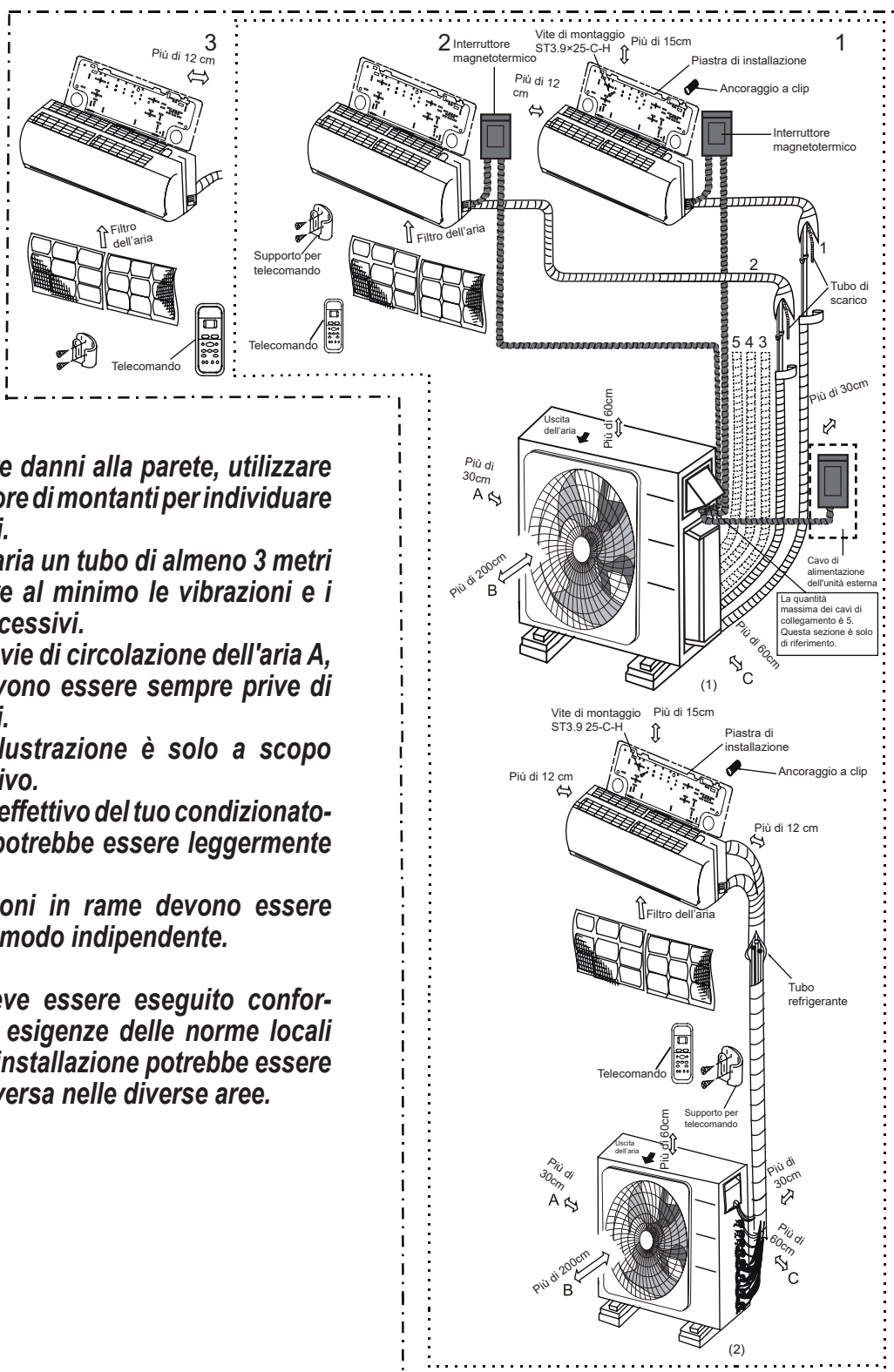
7 - INSTALLAZIONE

7.1 - PROCEDURE PER L'INSTALLAZIONE

 <ul style="list-style-type: none"> • Installare l'unità esterna 	 <ul style="list-style-type: none"> • Collegare i tubi refrigeranti 	 <ul style="list-style-type: none"> • Collegare i fili
 <ul style="list-style-type: none"> • Evacuare il sistema di refrigerazione 	 <ul style="list-style-type: none"> • Eseguire i test 	

7.2 - SCHEMA DI INSTALLAZIONE

..... Dual
 - - - - - Trial



- Per evitare danni alla parete, utilizzare un rivelatore di montanti per individuare i montanti.
- È necessaria un tubo di almeno 3 metri per ridurre al minimo le vibrazioni e i rumori eccessivi.
- Due delle vie di circolazione dell'aria A, B e C devono essere sempre prive di ostruzioni.
- Questa illustrazione è solo a scopo dimostrativo.
- L'aspetto effettivo del tuo condizionatore d'aria potrebbe essere leggermente diverso.
- Le tubazioni in rame devono essere isolate in modo indipendente.



L'impianto deve essere eseguito conformemente alle esigenze delle norme locali e nazionali. L'installazione potrebbe essere lievemente diversa nelle diverse aree.

7.2.1 - Specifiche

Numero di unità che possono essere utilizzate insieme	Unità collegate	1-5 unità
Frequenza di arresto/avvio del compressore	Tempo di arresto	3 min o più
Tensione di alimentazione	Fluttuazione tensione	±10% della tensione nominale
	Calo di tensione durante l'avvio	±15% della tensione nominale
	Squilibrio dell'intervallo	±3% della tensione nominale

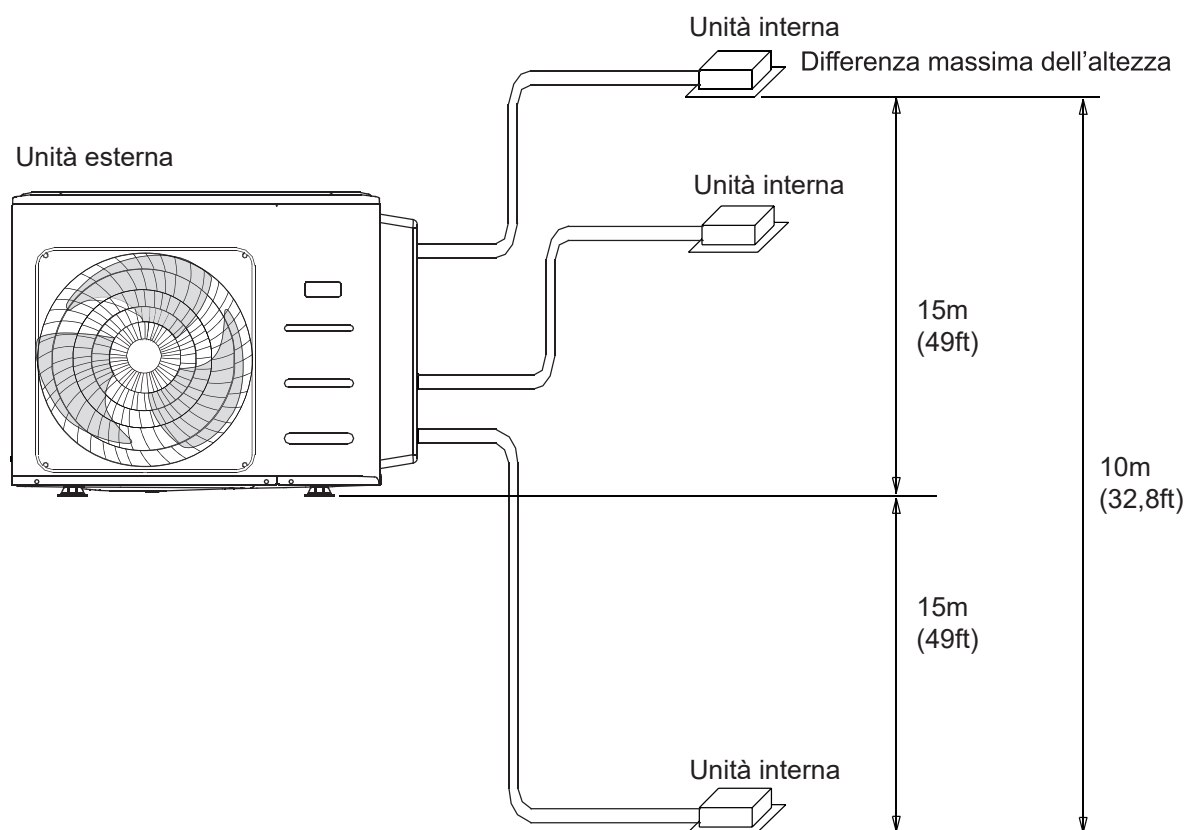
(unità: m/ft.)

	Dual	Trial
Lunghezza massima per tutte le camere	40	60
Lunghezza massima per un'unità interna	25	30
Differenza massima dell'altezza tra unità interna ed esterna	15	15
Differenza massima dell'altezza tra le unità interne	10	10



Per le unità, adottare connettori rapidi, non si può collegare più di due tubi e la lunghezza massima per ciascun tubo è di 7,5 metri.

Quando si installano più unità interne con una singola unità esterna, assicurarsi che la lunghezza del tubo del refrigerante e l'altezza di caduta tra le unità interne ed l'unità esterna soddisfino i requisiti indicati nel seguente schema:



7.3 - INSTALLAZIONE UNITÀ ESTERNA

Installare l'unità seguendo i codici e le normative locali, ci possono essere leggermente differenze tra le diverse regioni.

7.3.1 - Fase 1: Scegliere la posizione dell'installazione

Prima di installare l'unità esterna, è necessario scegliere una posizione appropriata. Di seguito sono riportati gli standard che consentono di scegliere una posizione appropriata per l'unità.

Le posizioni di installazione appropriate soddisfano i seguenti standard:

- Soddisfare le distanze indicate in figura.
- Buona circolazione dell'aria e ventilazione.
- Piano di appoggio stabile e livellato.
- Il rumore dell'unità non deve disturbare altri.
- Parete di fissaggio in grado di supportare l'unità.
- Laddove siano previste nevicate, adottare misure appropriate per prevenire l'accumulo di ghiaccio e danni all'unità.

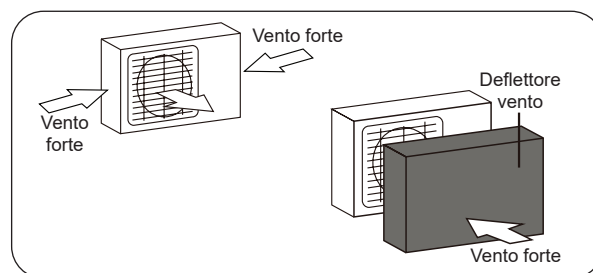
NON installare l'unità nelle seguenti posizioni:

- Vicino a un ostacolo che possa ostruire l'ingresso e l'uscita dell'aria.
- Vicino a una strada pubblica, aree affollate, o dove il rumore dell'unità possa disturbare gli altri.
- Vicino ad animali o piante che saranno danneggiati dagli scarichi d'aria calda.
- Vicino a qualsiasi fonte di gas combustibile In una posizione esposta a grandi quantità di polvere.
- In una posizione esposta a una quantità eccessiva di aria salmastra.

7.3.2 - Considerazioni speciali per intemperie

Se l'unità è esposta a forte vento:

Installare l'unità in modo che la ventola di uscita d'aria sia ad un angolo di 90 gradi verso la direzione del vento. Se necessario, costruire una barriera di fronte all'unità per proteggerla da venti estremamente forti.



Se l'unità è spesso esposta a forti piogge o neve:

Costruisci un riparo sopra l'unità per proteggerlo dalla pioggia o dalla neve. Fare attenzione a non ostacolare il flusso d'aria intorno all'unità.

Se l'unità è spesso esposta all'aria salata (località marine):

Utilizzare un'unità esterna appositamente progettata per resistere alla corrosione.

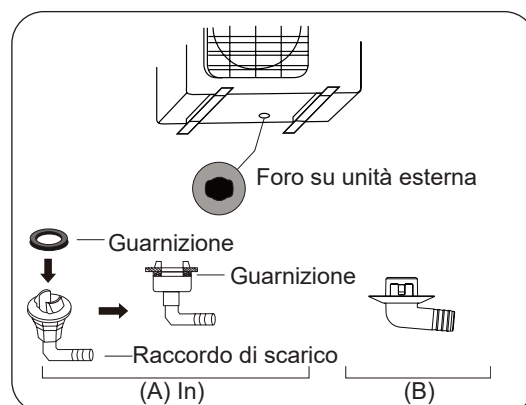
7.3.3 - Fase 2: Installare il raccordo di scarico (solo unità pompa di calore)

Prima di fissare l'unità esterna in posizione, è necessario installare il raccordo di scarico nella parte inferiore dell'unità. Si noti che ci sono due diversi tipi di raccordi di scarico a seconda del tipo di unità esterna.

Se il raccordo di scarico viene fornito con una guarnizione in gomma (vedi Fig. A), effettuare le seguenti operazioni:

1. Posizionare la guarnizione sul raccordo di scarico.
2. Inserire il raccordo sul foro presente sulla base dell'unità esterna.
3. Ruotare il raccordo di 80° fino a sentire il click e posizionarlo di fronte.
4. Collegare al raccordo un tubo di scarico (non fornito) e dirizzarlo in un pozzetto.

>>>>>

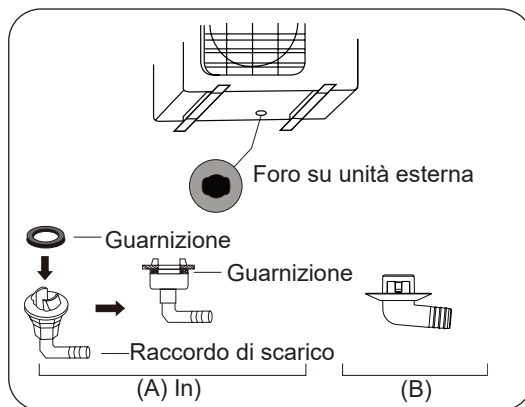


Se il raccordo di scarico non viene fornito con una guarnizione in gomma (vedi Fig. B), effettuare le seguenti operazioni:

1. Inserire il raccordo sul foro presente sulla base dell'unità esterna.
2. Ruotare il raccordo di 80° fino a sentire il click e posizionarlo di fronte.
3. Collegare al raccordo un tubo di scarico (non fornito) e dirigerlo in un pozzetto.



Nei climi freddi, assicurarsi che il tubo di scarico sia il più verticale possibile per garantire un rapido drenaggio dell'acqua. Se l'acqua si scarica troppo lentamente, può congelare nel tubo e danneggiare l'unità.

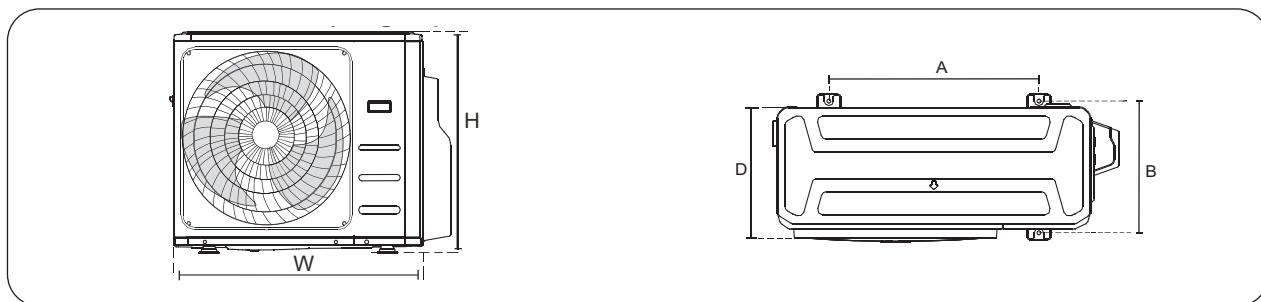


7.3.4 - Fase 3: Ancoraggio unità esterna

L'unità esterna può essere ancorata al suolo o a una staffa montata a parete con viti da M10. Preparare la base di installazione dell'unità in base alle dimensioni riportate di seguito.

7.4 - DIMENSIONI DI MONTAGGIO UNITÀ

Di seguito è riportato un elenco di diverse dimensioni di unità esterne e la distanza tra i piedi di montaggio. Preparare la base di installazione dell'unità in base alle dimensioni riportate di seguito.



Dimensioni dell'unità esterna W × H × D (mm)	Dimensioni di montaggio (mm)	
	Distanza A	Distanza B
946x810x410	673	403
805x554x330	511	317
890x673x342	663	354

Relazioni tra le quote H, A e L :

	L	A
L ≤ H	L ≤ 1/2H	25 cm / 9,8" o più
	1/2H < L ≤ H	30 cm / 11,8" o più
L > H	Non può essere installato	

7.5 - INDICAZIONE SULLA PERFORAZIONE NELLA PARETE

È necessario praticare un foro nella parete per il passaggio delle tubazioni del refrigerante e il cavo di segnale tra le unità interne ed esterne.

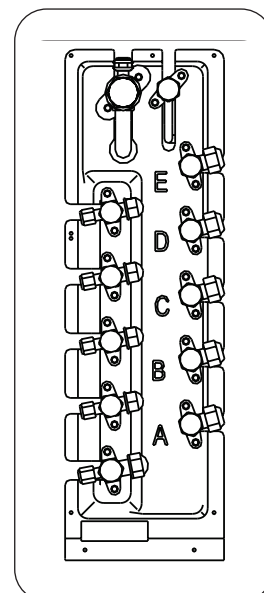
1. Determinare la posizione del foro del muro in base alla posizione dell'unità esterna.
2. Praticare un foro nella parete di almeno 65mm.



Quando fora la parete, assicurarsi di evitare fili, impianti idraulici e altri componenti sensibili.

3. Protegge i bordi del foro per salvaguardare tubi e cavi.

Capacità dell'unità interna (Btu/h)	Liquido (pollici)	Gas (pollici)
9K/12K	1/4	3/8
12K	1/4	1/2



7.6 - CONNESSIONE TUBAZIONE REFRIGERANTE

Quando si collegano le tubazioni refrigeranti, non lasciare che sostanze o gas diversi dal refrigerante specificato entrino nell'unità.

La presenza di altri gas o sostanze riduce la capacità dell'unità e può causare una pressione anormalmente elevata nel ciclo di refrigerazione.

Ciò può causare esplosioni e lesioni.



- **La tubazione sull'unità esterna deve essere installata orizzontalmente. Un angolo superiore a 10 gradi può causare malfunzionamenti.**
- **NON installare il tubo di collegamento fino a quando non sono state installate sia le unità interne che esterne.**
- **Isolare sia il gas che le tubazioni liquide per evitare perdite d'acqua.**

7.6.1 - Fase 1: Taglio tubi

Quando si preparano i tubi refrigeranti, fare attenzione a tagliarli e svasarli correttamente. Ciò garantirà un funzionamento efficiente e ridurrà al minimo la necessità di manutenzione futura.

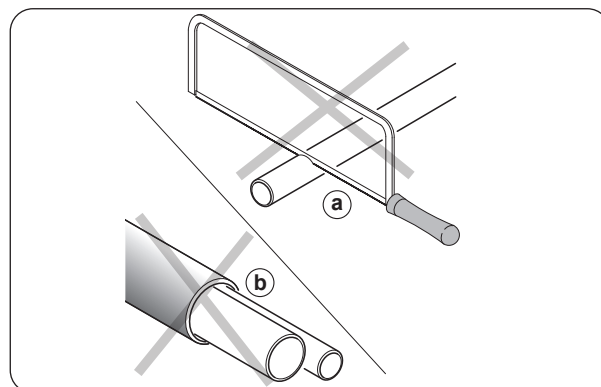
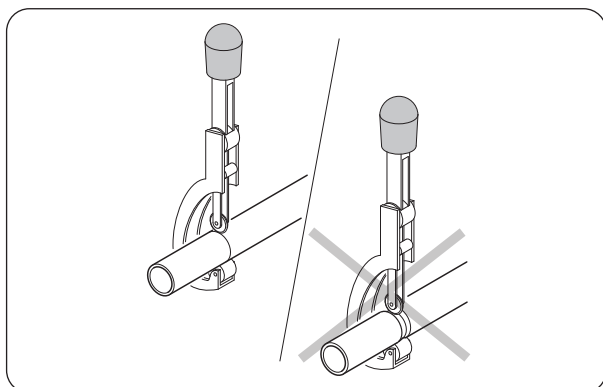
1. Misurare la distanza tra le unità interne ed esterne.
2. Tagliare i tratti di tubazione abbondando di circa 3÷4 cm sulla lunghezza.



Effettuare il taglio esclusivamente con un tagliatubi a rotella stringendo a piccoli intervalli per non schiacciare il tubo.



NON UTILIZZARE MAI UN NORMALE SEGNETTO, i trucioli potrebbero entrare nel tubo e successivamente in circolo nell'impianto danneggiando seriamente i componenti.



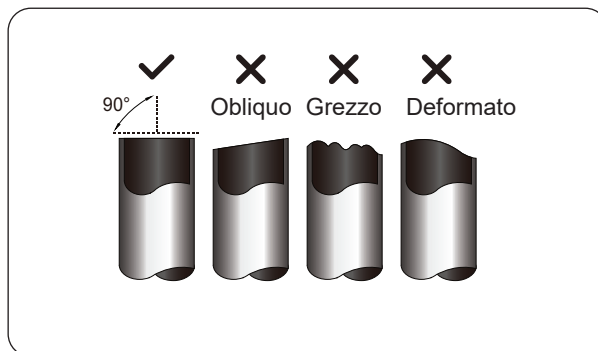
- Assicurarsi che il tubo sia tagliato con un angolo perfetto di 90°.



NON DEFORMARE IL TUBO DURANTE IL TAGLIO.



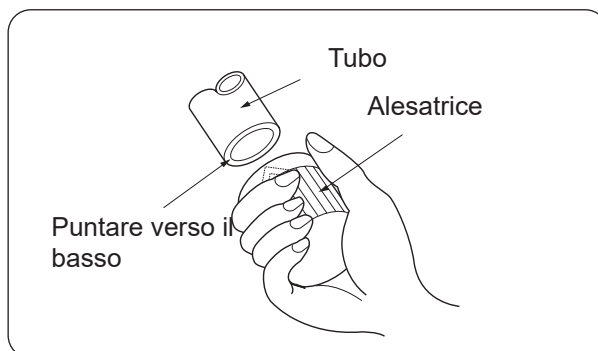
Prestare particolare attenzione a non danneggiare, ammaccare o deformare il tubo durante il taglio. Ciò ridurrebbe drasticamente l'efficienza di riscaldamento dell'unità.



7.6.2 - Fase 2: Rimozione bave

Le tubazioni possono influenzare la tenuta d'aria del collegamento delle tubazioni refrigeranti. Devono essere completamente rimossi.

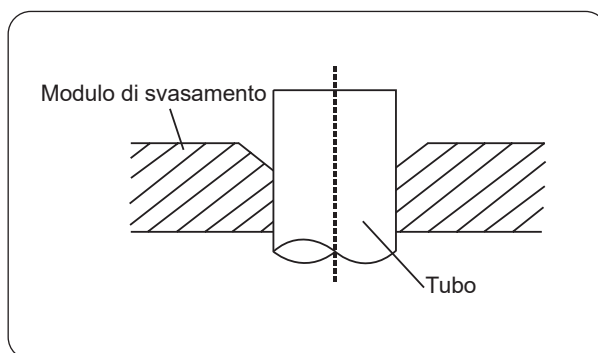
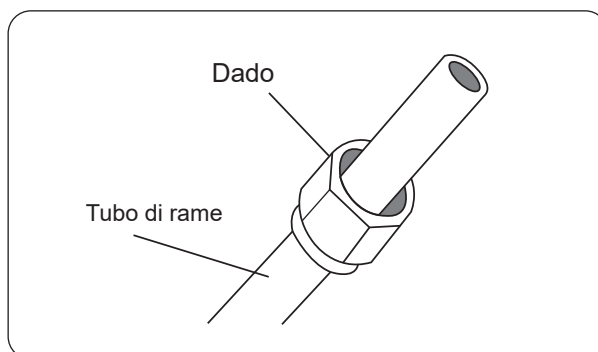
- Tenere il tubo con un angolo verso il basso per evitare che le bave cadano nel tubo.
- Usando un'alesatrice o un attrezzo di rimozione bave, rimuovere tutte le bave dalla sezione di taglio del tubo.



7.6.3 - Fase 3: Estremità del tubo di svasamento

Una corretto svasamento è essenziale per ottenere una guarnizione ermetica.

- Dopo aver rimosso le bave dal tubo, sigillare le estremità con nastro in PVC per evitare che materiali estranei entrino nel tubo.
- Inguainare il tubo con materiale isolante.
- Posizionare i dadi svasati su entrambe le estremità del tubo. Assicurarsi che siano rivolti nella giusta direzione, perché non è possibile riposizionarli dopo lo svasamento.
- Rimuovere il nastro PVC dalle estremità del tubo quando è pronto per eseguire il lavoro di svasamento.
- Posizionare il tubo nel modulo di svasamento. L'estremità del tubo deve estendersi oltre la forma svasata.
- Ruotare la maniglia del dispositivo di svasatura in senso orario fino a quando il tubo non è completamente svasato.



Estensione tubazione oltre la svasatura

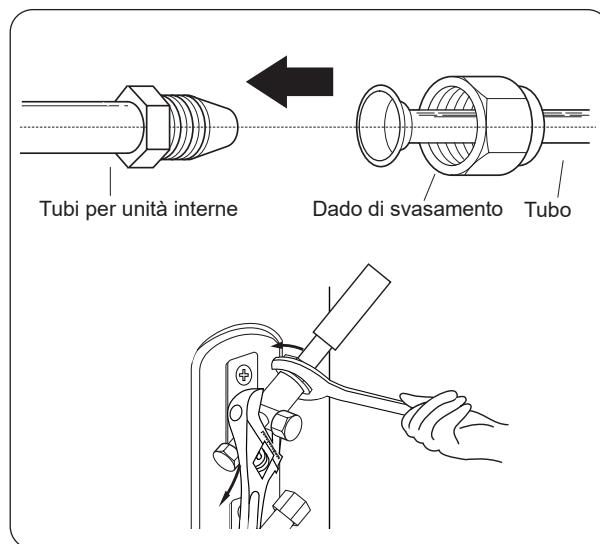
Misuratore di tubazione	Coppia di serraggio	Dimensione svasatura (A) (Unità: mm/pollici)		Forma di svasatura
		Minimo	Massimo	
Ø 6,4	18-20 N.m (183-204 kgf.cm)	8,4/0,33	8,7/0,34	
Ø 9,5	25-26 N.m (255-265 kgf.cm)	13,2/0,52	13,5/0,53	
Ø 12,7	35-36 N.m (357-367 kgf.cm)	16,2/0,64	16,5/0,65	
Ø 15,9	45-47 N.m (459-480 kgf.cm)	19,2/0,76	19,7/0,78	
Ø 19,1	65-67 N.m (663-683 kgf.cm)	23,2/0,91	23,7/0,93	
Ø 22	75-85 N.m (765-867 kgf.cm)	26,4/1,04	26,9/1,06	

7. Rimuovere l'utensile di svasatura e la forma di svasatura, quindi ispezionare l'estremità del tubo.

7.6.4 - Fase 4: Collegare le tubazioni

Collegare prima i tubi di rame all'unità interna, quindi collegarlo all'unità esterna. Si dovrebbe prima collegare il tubo di bassa pressione, quindi il tubo ad alta pressione.

1. Quando si collegano i dadi di svasamento, applicare un sottile strato di olio di refrigerazione alle estremità svasate dei tubi.
2. Allineare il centro delle due tubazioni che andranno a collegarsi.
3. Stringere il dado di svasamento quanto possibile a mano.
4. Utilizzando una chiave, stringere il dado sul tubo dell'unità.
5. Dopo avere afferrato saldamente il dado, utilizzare una chiave per stringere il dado di svasamento in base ai valori di coppia della tabella di sopra.



Utilizzare sia una chiave di fissaggio che una chiave inglese per collegare o scollegare i tubi da/verso l'unità.



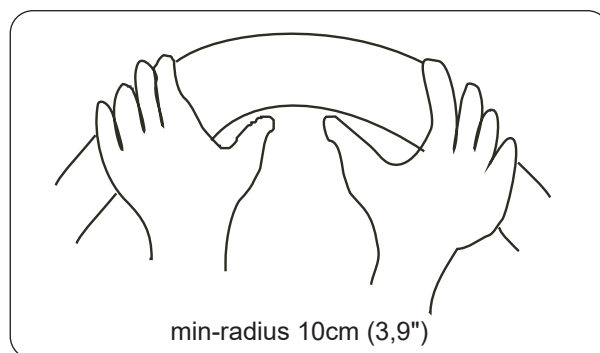
- **Assicurarsi di avvolgere l'isolamento intorno alle tubazioni. Il contatto diretto con le tubazioni nude può provocare scottature o ustioni.**
- **Assicurarsi che il tubo sia collegato correttamente onde evitare possibili perdite.**



Piegare con attenzione il tubo al centro secondo il diagramma sottostante. NON piegare il tubo più di 90 gradi o più di 3 volte.

Piegare il tubo con le mani.

6. Dopo aver collegato i tubi di rame all'unità interna, avvolgere il cavo di alimentazione, il cavo di segnale e le tubazioni insieme al nastro di rilegatura.



NON intrecciare cavi di segnale con altri fili.

7. Infilare la tubazione attraverso il muro e collegarla all'unità esterna.
8. Isolare tutte le tubazioni, comprese le valvole dell'unità esterna.
9. Aprire le valvole di arresto dell'unità esterna per avviare il flusso del refrigerante tra l'unità interna ed esterna.



Verificare che non vi sia alcuna perdita di refrigerante dopo aver completato i lavori di installazione. Se c'è una perdita di refrigerante, ventilare immediatamente l'area ed evacuare il sistema.

8 - CABLAGGIO



- **Tutti i cablaggi devono essere conformi ai codici elettrici locali e nazionali, alle normative, e devono essere installati da un elettricista autorizzato.**
- **Tutti i collegamenti elettrici devono essere effettuati secondo il Diagramma di Connessione Elettrica situato sui pannelli delle unità interne ed esterne.**
- **Se c'è un grave problema di sicurezza con l'alimentazione, interrompere immediatamente il lavoro. Spiegare le motivazioni al cliente e rifiutare di installare l'unità fino a quando il problema di sicurezza non viene risolto correttamente.**
- **La tensione deve essere compresa tra 90-110% della tensione nominale. L'alimentazione elettrica insufficiente può causare malfunzionamenti, scosse elettriche o incendio.**
- **Collegare l'unità solo a una singola presa di corrente. Non collegare un altro apparecchio a tale presa.**
- **Ogni filo deve essere collegato solidamente. Il cablaggio allentato può causare il surriscaldamento del terminale, con conseguente malfunzionamento del prodotto e possibili incendi.**
- **Non lasciare che i fili si tocchino o si adagino contro i tubi refrigeranti, il compressore o le parti in movimento all'interno dell'unità.**
- **Se l'unità dispone di un riscaldatore elettrico ausiliario, deve essere installata ad almeno 1 metro di distanza da qualsiasi materiale combustibile.**
- **Assicurarsi di non accavallare il cablaggio elettrico con il cablaggio del segnale. Ciò può causare distorsioni e interferenze.**
- **L'unità deve essere collegata alla presa principale. Normalmente, l'alimentatore deve avere un'impedenza di 32 ohms.**
- **Nessun'altra apparecchiatura deve essere collegata allo stesso circuito di alimentazione.**
- **Collegare i fili esterni prima di collegare i fili interni.**



ASSICURARSI CHE:

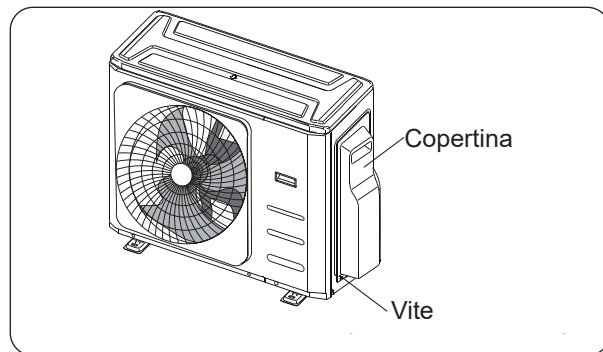
- **I valori di tensione e frequenza di alimentazione rispettino quanto specificato sui dati di targa dell'apparecchio.**
- **La linea di alimentazione sia dotata di un efficace collegamento a terra e sia correttamente dimensionata per il massimo assorbimento del climatizzatore.**
- **Sulla rete di alimentazione elettrica dell'apparecchio deve essere previsto un adeguato dispositivo di disconnessione onnipolare in conformità alle regole di installazione nazionali. È necessario comunque verificare che l'alimentazione elettrica sia provvista di un'efficace messa a terra e di adeguate protezioni contro sovraccarichi e/o cortocircuiti. Si raccomanda l'utilizzo di un fusibile ceramico dalle caratteristiche in tabella (o altri dispositivi con funzioni equivalenti).**
- **PRIMA DI EFFETTUARE IL COLLEGAMENTO ELETTRICO ASSICURARSI CHE IL SEZIONATORE A MONTE SIA SU "0" (OFF) E CHE LE PROTEZIONI DELLE UNITÀ INTERNE E ESTERNA SIANO CORRETTAMENTE POSIZIONATE.**



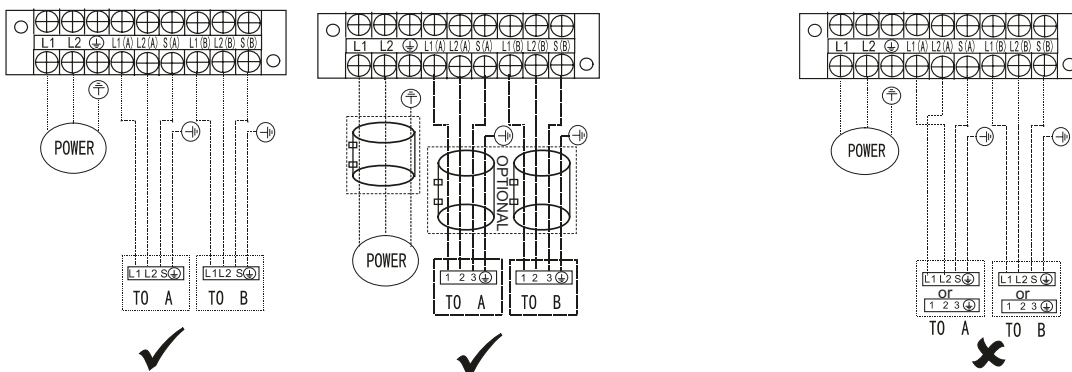
PRIMA DI ESEGUIRE QUALSIASI LAVORO ELETTRICO O CABLAGGIO, SPEGNERE L'ALIMENTAZIONE PRINCIPALE.

8.1 - CABLAGGIO UNITÀ ESTERNA

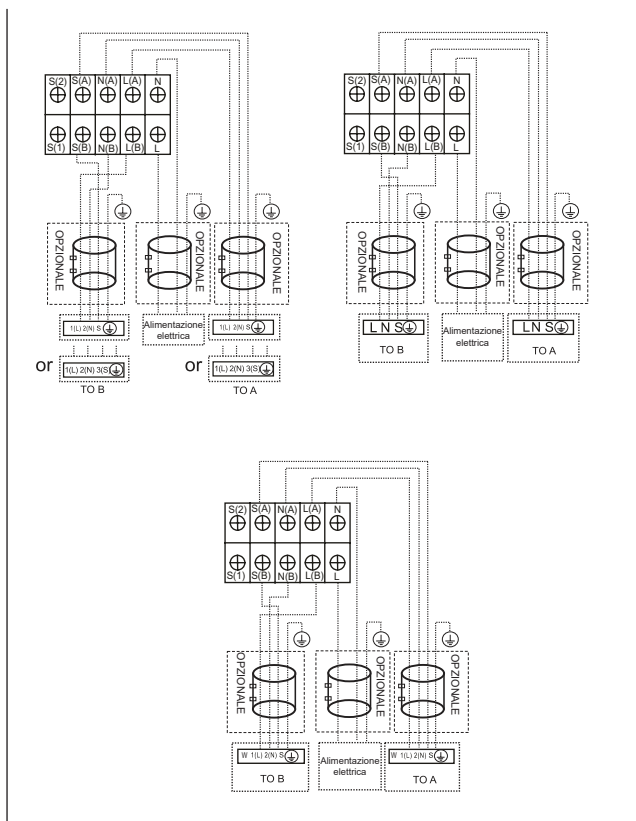
1. Rimuovere il coperchio della scatola elettrica dell'unità esterna.
2. Collegare i cavi ai terminali. Abbinare i colori / etichette del filo con le etichette sulla morsetteria.
3. Serrare i singoli morsetti.
4. Isolare i fili inutilizzati con nastro elettrico. Tenerli lontani da eventuali parti elettriche o metalliche.
5. Riposizionare il coperchio della scatola elettrica.



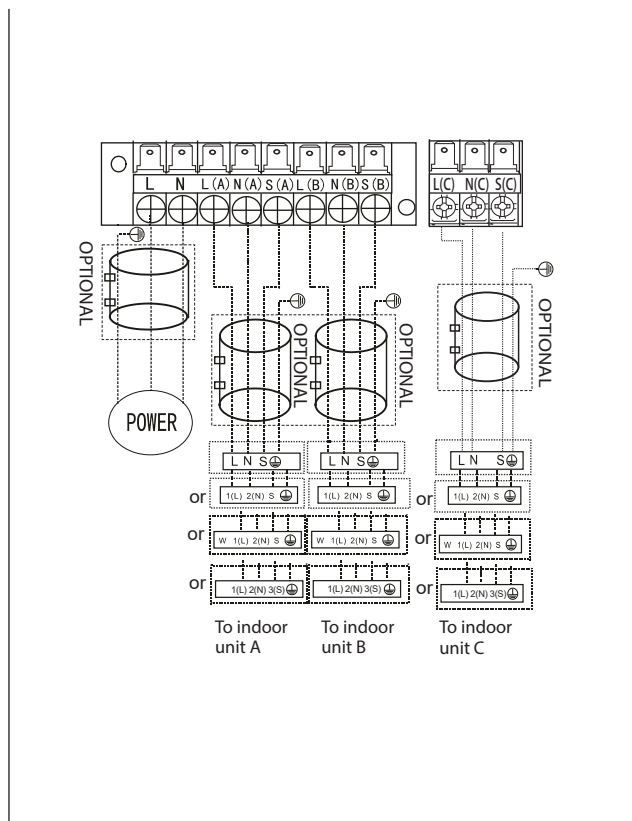
Collegare i cavi ai terminali secondo quanto indicato, con i loro numeri corrispondenti sulla morsetteria delle unità interne ed esterne. Ad esempio, il terminale L1(A) dell'unità esterna deve collegarsi con il terminale L1/1 dell'unità interna. L'unità esterna può corrispondere a diversi tipi di unità interna, i numeri sulla morsetteria dell'unità interna possono essere leggermente diversi. Si prega di prestare particolare attenzione durante il collegamento del filo.



DUAL



TRIAL





Dopo la conferma delle condizioni descritte in precedenza, seguire queste linee guida quando si esegue il cablaggio:

- **Avere sempre un circuito di alimentazione individuale specifico per il condizionatore d'aria. Seguire sempre lo schema elettrico applicato all'interno del coperchio di controllo.**
- **Le viti, che fissano il cablaggio nell'involucro degli impianti elettrici, possono allentarsi durante il trasporto. Le viti allentate possono causare la combustione del filo, si prega di verificare che le viti siano saldamente fissate.**
- **Controllare le specifiche richieste per la fonte di alimentazione.**
- **Verificare che la capacità elettrica sia sufficiente.**
- **Verificare che la tensione di avviamento sia mantenuta a più del 90% della tensione nominale indicata sulla targhetta.**
- **Verificare che lo spessore del cavo sia conforme a quello specificato nelle specifiche per la fonte di alimentazione.**
- **Installare sempre un interruttore automatico con dispersione di terra in aree umide o bagnate.**
- **Quanto segue può essere causato da un calo di tensione: vibrazione di un interruttore magnetico, danneggiamento del punto di contatto, fusibili rotti e disturbo del normale funzionamento.**
- **La disconnessione all'alimentazione elettrica deve essere incorporata nel cablaggio fisso. È necessaria una separazione di contatto tra traferri di almeno 3 mm in ciascun conduttore attivo (fase).**
- **Prima di accedere ai terminali, tutti i circuiti di alimentazione devono essere scollegati.**

9 - EVACUAZIONE DELL'ARIA

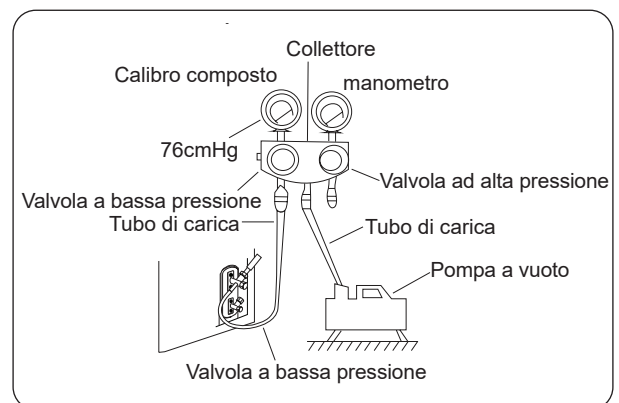
La presenza di aria o di parti estranee nel circuito refrigerante possono causare aumenti anomali della pressione, che possono danneggiare il condizionatore d'aria, ridurne l'efficienza. Utilizzare una pompa a vuoto e un collettore per evacuare il circuito refrigerante, rimuovendo qualsiasi gas e umidità non condensabili dal sistema. L'evacuazione deve essere eseguita al momento dell'installazione iniziale e quando l'unità viene riposizionata.

PRIMA DI ESEGUIRE L'EVACUAZIONE

- **Verificare che i tubi connessi tra le unità interne ed esterne siano collegati correttamente.**
- **Verificare che tutti i cablaggi siano collegati.**

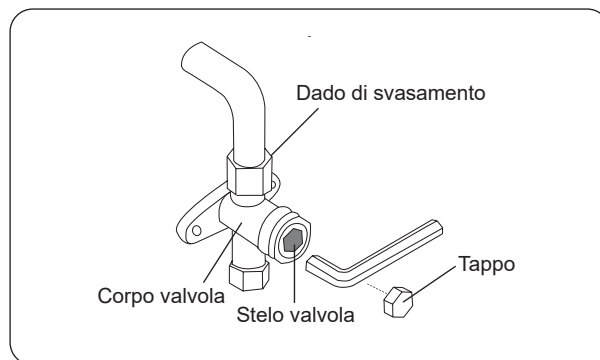
Prima di utilizzare un manometro del collettore e una pompa a vuoto, leggere i loro manuali d'uso, e assicurarsi di sapere come usarli correttamente.

1. Collegare il tubo flessibile di carica del manometro del collettore alla porta di servizio sulla valvola a bassa pressione dell'unità esterna.
2. Collegare il tubo flessibile di carica del manometro del collettore alla pompa a vuoto.
3. Aprire il lato Bassa pressione del misuratore di collettore. Mantenere il lato ad alta pressione chiuso.
4. Accendere la pompa a vuoto per evacuare il sistema.
5. Eseguire il vuoto per almeno 15 minuti o fino a quando il misuratore composto visualizza -76cmHG (-1x105Pa).
6. Chiudere la valvola a bassa pressione del manometro del collettore e spegnere la pompa a vuoto.
7. Attendere 5 minuti, quindi verificare che non vi sia stato alcun cambiamento nella pressione del sistema.



Se non vi è alcun cambiamento nella pressione del sistema, svitare il tappo dalla valvola imballata (valvola ad alta pressione). Se c'è un cambiamento nella pressione del sistema, è possibile la perdita di gas.

8. Inserire la chiave esagonale nella valvola imballata (valvola ad alta pressione) e aprire la valvola ruotando la chiave di 1/4 in senso antiorario. Ascoltare l'uscita del gas dall'impianto, quindi chiudere la valvola dopo 5 secondi.
9. Verificare il manometro per circa un minuto per assicurarsi che non ci siano cambiamenti nella pressione. Si dovrebbe visualizzare un valore di pressione leggermente più alta rispetto alla pressione atmosferica.
10. Rimuovere il tubo di carica dalla porta di servizio.
11. Utilizzando la chiave esagonale, aprire completamente sia le valvole ad alta pressione che a bassa pressione.



APRIRE DELICATAMENTE GLI STELI DELLE VALVOLE

Quando si aprono gli steli della valvola, ruotare la chiave esagonale fino al fermo. Non cercare di forzare la valvola ad aprirsi ulteriormente.

12. Stringere i tappi della valvola a mano, poi serrarla usando lo strumento appropriato.
13. Se l'unità esterna utilizza tutte le valvole per vuoto e la posizione del vuoto è sulla valvola principale, il sistema non è collegato all'unità interna. La valvola deve essere serrata con un dado a vite. Verificare se ci siano le perdite di gas prima dell'uso, per evitare le perdite.



- **Dopo la conferma delle condizioni di cui sopra, seguire queste linee guida quando si esegue il cablaggio:**
- **La carica del refrigerante deve essere eseguita dopo il cablaggio, l'aspirazione e il test di tenuta.**
- **NON superare la quantità massima ammissibile di refrigerante o sovraccaricare il sistema. Ciò può danneggiare l'unità o influire sul suo funzionamento.**
- **La ricarica con sostanze inadatte può causare esplosioni o incidenti. Assicurarsi che venga utilizzato il refrigerante appropriato.**
- **I contenitori del refrigerante devono essere aperti lentamente. Utilizzare sempre dispositivi di protezione durante la ricarica del sistema.**
- **NON mescolare i tipi di refrigerante.**
- **Per il modello con il refrigerante R32, assicurarsi che le condizioni all'interno dell'area siano state rese sicure, evitando il materiale infiammabile durante la ricarica del refrigerante del condizionatore d'aria.**

A seconda della lunghezza delle tubazioni di collegamento o della pressione del sistema evacuato, è probabile che sia necessario aggiungere refrigerante. Fare riferimento alla tabella seguente per le quantità di refrigerante da aggiungere:

Lunghezza del tubo connettivo (m)	Metodo di spurgo dell'aria	Refrigerante aggiuntivo	
Superiore a (lunghezza del tubo di pre-carica) m	Pompa a vuoto	Lato liquido: Ø 6,35 (Ø 1/4") (Lunghezza totale del tubo meno lunghezza del tubo di pre-carica xN)x12g/m	Lato liquido: Ø 9,52 (Ø 3/8") (Lunghezza totale del tubo meno lunghezza del tubo di pre-carica xN)x24g/m

La lunghezza standard del tubo è di 7,5 m.

9.1 - SCHEMA DI INSTALLAZIONE

Eeguire il controllo di sicurezza elettrica dopo aver completato l'installazione.

Controllare i seguenti aspetti:

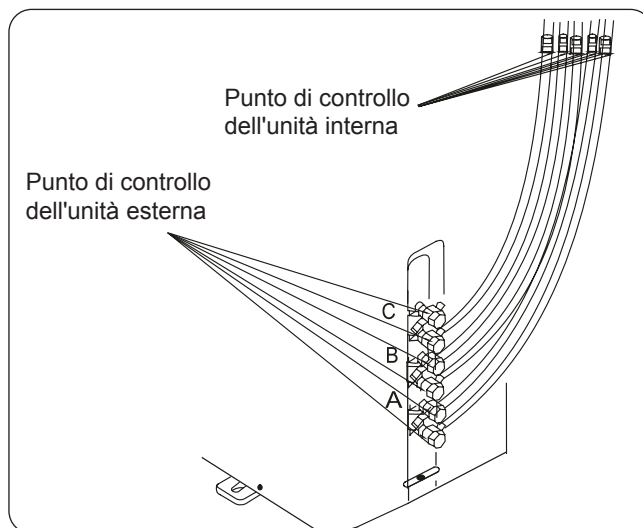
1. Resistenza isolata La resistenza isolata deve essere superiore a $2M\Omega$.
2. Lavori di messa a terra
Dopo aver completato i lavori di messa a terra, misurare la resistenza di messa a terra mediante rilevamento visivo e utilizzando il misuratore di resistenza di messa a terra.
Assicurarsi che la resistenza di messa a terra sia inferiore a 4Ω .
3. Controllo delle perdite elettriche (esecuzione del test con l'unità accesa)
Dopo l'installazione completata, durante il test, utilizzare l'elettrosonde e il multimetro per eseguire un controllo delle perdite elettriche. Spegnerne immediatamente l'unità in caso di perdite. Provare a valutare diverse soluzioni fino a quando l'unità non funziona correttamente.

Controllo delle perdite di gas

1. Metodo con acqua e sapone:
Applicare una soluzione di acqua e sapone o un detergente neutro liquido sul collegamento dell'unità interna o sui collegamenti dell'unità esterna con un pennello morbido, per verificare eventuali perdite sui punti di collegamento delle tubazioni. Se emergono bolle, sono presenti perdite sui tubi.
2. Rivelatore di perdite
Utilizzare il rivelatore di perdite per verificare la presenza di eventuali perdite.



L'immagine è solo a scopo esemplificativo. L'ordine effettivo di A, B ed C sulla macchina potrebbe essere leggermente diverso dalla realtà, ma la forma generale rimarrà la stessa.



A, B sono punti per un modello DUAL. A, B ed C sono punti per un modello TRIAL.

9.2 - ESECUZIONE DEL TEST

Un test deve essere eseguito dopo che l'intero sistema è stato completamente installato. Confermare i seguenti punti prima di eseguire il test:

- a) Le unità interne ed esterne sono correttamente installate.
- b) Le tubazioni e i cablaggi sono collegati correttamente.
- c) Nessun ostacolo vicino all'ingresso e alla presa dell'unità che potrebbero causare scarse prestazioni o malfunzionamento del prodotto.
- d) Il sistema di refrigerazione non perde.
- e) Il sistema di drenaggio è senza impedimento e lo scarico in un luogo sicuro.
- f) L'isolamento termico è stato installato correttamente.
- g) Cavi di messa a terra sono collegati correttamente.
- h) È stata rilevata la lunghezza delle tubazioni e la capacità aggiuntiva del refrigerante.
- i) La tensione elettrica è quella corretta per il condizionatore d'aria.



La mancata esecuzione del test può causare danni alle unità, e/o lesioni personali.

1. Aprire le valvole di arresto del liquido e del gas.
2. Accendere l'interruttore di alimentazione principale e consentire all'unità di riscaldarsi.
3. Impostare il condizionatore d'aria sulla modalità COOL (FREDDO).
4. Per l'unità interna
 - a. Assicurarsi che il telecomando e i relativi pulsanti funzionino correttamente.
 - b. Assicurarsi che le alette si muovano correttamente e possano essere modificate utilizzando il telecomando.
 - c. Verificare se la temperatura ambiente sia rilevata correttamente.
 - d. Assicurarsi che gli indicatori sul telecomando e sul pannello comandi dell'unità interna funzionino correttamente.

- e. Assicurarsi che i pulsanti manuali sull'unità interna funzionino correttamente.
 - f. Verificare che il sistema di drenaggio sia senza impedimento e che si scarichi senza intoppi.
 - g. Assicurarsi che non vi siano vibrazioni o rumore anomalo durante il funzionamento.
5. Per l'unità esterna
- a. Verificare se il sistema di refrigerazione perde.
 - b. Assicurarsi che non vi siano vibrazioni o rumore anomalo durante il funzionamento.
 - c. Assicurati che il vento, il rumore e l'acqua generati dall'unità non disturbino i vicini o rappresentino un pericolo per la sicurezza.

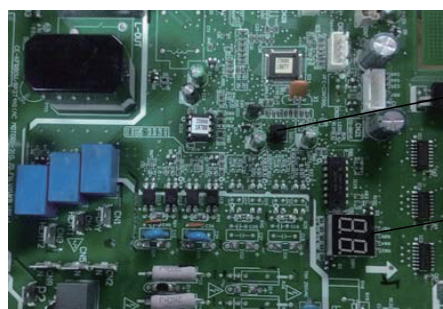


Se l'unità non funziona correttamente o non funziona secondo le tue aspettative, fare riferimento alla sezione "Risoluzione problemi" del presente manuale prima di chiamare il servizio clienti.

10 - CORREZIONE AUTOMATICA DEL CABLAGGIO/ TUBAZIONE

I modelli più recenti di climatizzatori dispongono di correzione automatica degli errori di cablaggio/ tubazione.

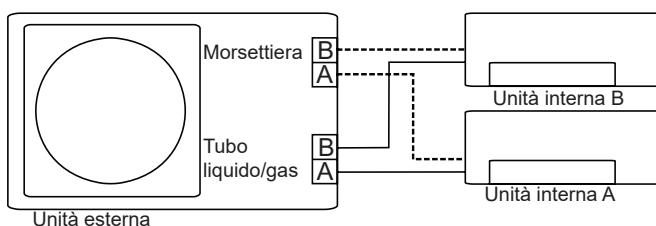
Premere a lungo l'interruttore di controllo sul PCB dell'unità esterna per 5 secondi, fino a quando il LED visualizza "CE", indicando che questa funzione è attiva. Circa 5-10 minuti dopo la pressione dell'interruttore, il "CE" scompare, il che significa che l'errore di cablaggio/tubazione viene corretto e tutti i cablaggi/tubazioni sono collegati correttamente.



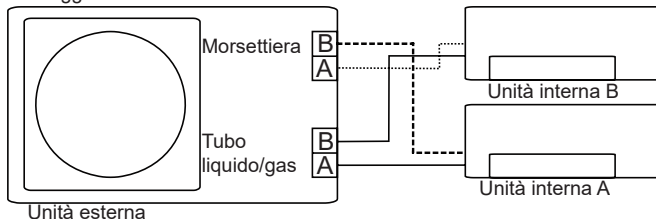
Interruttore di controllo

Display LED

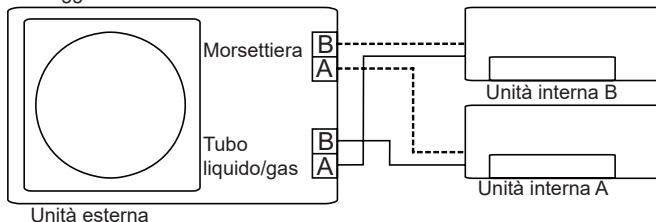
Corretto



Cablaggio errato



Cablaggio errato



Per attivare questa funzione:

1. Controllare che la temperatura esterna sia superiore a 5°C. (Questa funzione non può essere attivata se la temperatura esterna non è superiore a 5°C).
2. Verificare che le valvole di arresto del tubo del liquido e del tubo del gas siano aperte.
3. Accendere l'interruttore e attendere almeno 2 minuti.
4. Premere l'interruttore di controllo sul display a LED del PCB dell'unità esterna "CE".

MAIN INDEX



0 - SYMBOLS	2	6 - ACCESSORIES	12
1 - GENERAL WARNINGS	2	7 - INSTALLATION	13
1.1 - NOTES REGARDING FLUORINATED GASES.....	4	7.1 - PROCEDURES FOR INSTALLATION	13
1.2 - Proper use	6	7.2 - INSTALLATION DIAGRAM.....	14
1.3 - Hazardous zones	6	7.2.1 - Specifications	15
1.4 - FUSE SPECIFICATIONS.....	6	7.3 - OUTDOOR UNIT INSTALLATION.....	16
2 - INSTRUCTIONS FOR INSTALLATION	7	7.3.1 - Step 1: Select installation location.....	16
3 - APPLIANCE DESCRIPTION	7	7.3.2 - Special considerations for extreme weather.....	16
3.1 - WALL INSTALLATION.....	7	7.3.3 - Step 2: Install drain joint (Heat pump unit only)	16
3.2 - MINIMUM AMBIENT AREA IN THE CASE OF REFRIGERANT GAS LOADING.....	8	7.3.4 - Step 3: Anchor outdoor unit.....	17
3.3 - OPERATING TEMPERATURE.....	8	7.4 - UNIT MOUNTING DIMENSIONS.....	17
3.4 - RECOMMENDATIONS FOR ENERGY SAVINGS.....	9	7.5 - NOTES ON DRILLING HOLE IN WALL	18
4 - OPERATIONS AND MAINTENANCE	9	7.6 - REFRIGERANT PIPING CONNECTION	18
4.1 - OPERATION MODE SELECTION	9	7.6.1 - Step 1: Cut pipes.....	18
4.2 - MAINTENANCE	9	7.6.2 - Step 2: Remove burrs	19
4.3 - OPTIMAL OPERATION	10	7.6.3 - Step 3: Flare pipe ends	19
5 - TROUBLESHOOTING	10	7.6.4 - Step 4: Connect pipes	20
5.1 - SAFETY PRECAUTIONS.....	10	8 - WIRING	21
5.2 - COMMON ISSUES	10	8.1 - EXTERNAL UNIT WIRING	22
5.3 - FUNCTIONAL ASPECTS NOT TO BE MISTAKEN FOR ANOMALIES	11	9 - AIR EVACUATION	23
		9.1 - INSTALLATION DIAGRAM.....	25
		9.2 - TEST RUN.....	25
		10 - FUNCTION OF AUTOMATIC WIRING/PIPING CORRECTION	26



DISPOSAL

This symbol on the product or its packaging indicates that the appliance cannot be treated as normal domestic trash, but must be handed in at a collection point for recycling electric and electronic appliances. Your contribution to the correct disposal of this product protects the environment and the health of your fellow men. Health and the environment are endangered by incorrect disposal.

Further information about the recycling of this product can be obtained from your local town hall, your refuse collection service, or in the store at which you bought the product.

This regulation is valid only in EU member states.

If the appliance that are intended to be permanently connected to fixed wiring, an all-pole disconnection device which has at least 3mm clearances in all poles, the installation of a residual current device (RCD) having a rated residual operating current not exceeding 30mA, and disconnection must be incorporated in the fixed wiring in accordance with the wiring rules.

0 - SYMBOLS

The pictograms in the next chapter provide the necessary information for correct, safe use of the machine in a rapid, unmistakable way.



Index

Paragraphs marked with this symbol contain very important information and recommendations, particularly as regards safety. Failure to comply with them may result in:

- danger of injury to the operators
- loss of the warranty
- refusal of liability by the manufacturer.



HAZARD

Indicates that the appliance uses inflammable refrigerant. If the refrigerant escapes and is exposed to a source of external ignition, there is a fire risk.



DANGER OF HIGH VOLTAGE

Signals to the personnel that the operation described could cause electrocution if not performed according to the safety rules.



GENERIC DANGER

It informs the personnel concerned that if the operation is not carried out in compliance with the safety regulations, it presents the risk of suffering physical damage.

1 - GENERAL WARNINGS

WHEN USING ELECTRICAL EQUIPMENT, BASIC SAFETY PRECAUTIONS MUST ALWAYS BE FOLLOWED IN ORDER TO REDUCE RISKS OF FIRE, ELECTRIC SHOCKS AND INJURY, INCLUDING THE FOLLOWING:



1. This document is restricted in use to the terms of the law and may not be copied or transferred to third parties without the express authorization of the manufacturer, OLIMPIA SPLENDID. Our machines are subject to change and some parts may appear different from the ones shown here, without this affecting the text of the manual in any way.
2. Read this manual carefully before performing any operation (installation, maintenance, use) and follow the instructions contained in each chapter.
3. Make all personnel involved in transport and installation of the machine aware of these instructions.
4. **THE MANUFACTURER IS NOT RESPONSIBLE FOR DAMAGES TO PERSONS OR PROPERTY CAUSED BY FAILURE TO FOLLOW THE INSTRUCTIONS IN THIS MANUAL.**
5. The manufacturer reserves the right to make any changes it deems advisable to its models, although the essential features described in this manual remain the same.




















6. The installation and maintenance of air-conditioners like this one may be hazardous as they contain a cooling gas under pressure as well as powered parts. Therefore, the installation, first startup and subsequent maintenance should be carried out exclusively by authorized, qualified personnel.
7. Failing to comply with the instructions contained in this manual, and using the unit with temperatures exceeding the permissible temperature range will invalidate the warranty.
8. Routine maintenance of the filters and general external cleaning can be done by the user as these operations are not difficult or dangerous.
9. During installation and maintenance, respect the precautions indicated in the manual, and on the labels applied inside the units, as well as all the precautions suggested by good sense and by the safety regulations in effect in your country.



10. Perform installation and maintenance using equipment that is suitable for inflammable gas.



11. Always wear gloves and protective goggles when performing any operations on the refrigerating side of the units.

-  12. Air conditioners must not be installed in places containing inflammable gasses, explosive gasses, or in very humid environments (laundries, greenhouses, etc.), or in places where there are machines that generate very great heat.
-  13. In case of replacement of parts, use only original OLIMPIA SPLENDID parts.
-  14. **IMPORTANT!**
To prevent any risk of electrocution, always disconnect the main circuit breaker before making electric connections or performing any maintenance on the units.
-  15. Lightening, cars in the vicinity and mobile phones can cause malfunctioning. Disconnect the unit electrically for a few seconds and then re-start the air conditioner.
-  16. On rainy days, it is recommended to connect the electric power supply in order to prevent damage caused by lightening.
-  17. If the unit is unused for a long period, or no-one uses the climate-controlled room, it is recommended to disconnect the electric power supply in order to prevent accidents.
-  18. Do not use liquid or corrosive detergents to clean the unit, do not spray water or other liquids onto the unit, since they could damage the plastic components or even cause electric shocks.
-  19. Do not wet the indoor unit and the remote control.
Short circuits or fires may occur.
-  20. In the event of operating anomalies (e.g. strange noise, bad odour, smoke, abnormal temperature rise, electric dispersions, etc.) disconnect the electric power supply immediately. Contact the local dealer.
21. Do not let the air conditioner run for a long time when the humidity is very high and a door or a windows is left open.
Moisture may condense and wet or damage furniture.
-  22. Do not plug or unplug the power supply plug during operation.
Fire and electric shocks risk.
-  23. Do not touch (operation) the product with wet hands.
Fire and electric shocks risk.
-  24. Do not place a heater or other appliance near the power cable. Fire and electric shocks risk.
-  25. Make sure water does not enter the electrical parts.
It could cause fires, product failure or electric shocks.
-  26. Do not open the air inlet grid during appliance operation. Risk of injury, electric shock or damage to the product.
-  27. Do not block the air inlet or outlet; the product could be damaged.
-  28. Do not insert hands or other object through air inlet or outlet while the product is operated.
The presence of sharp and moving parts could cause injury.
29. Do not drink the water drained from the product.
It is not sanitary could cause serious health issues.
-  30. When there are gas leaks from other units, ventilate the room well before activating the air conditioner.
31. Do not disassemble or modify unit.
32. Ventilate the room well when used together with a stove, etc.
33. Do not use for special purposes.

34. The persons that work or intervene on a cooling circuit, must be in possession of suitable certification, issued by an accredited assessment body. This must attest skill in safely handling refrigerants in compliance with assessment specification acknowledged by sector associations.

35. Do not emit R32 gas into the atmosphere; R32 is a fluorinated greenhouse gas with a Global Warming Potential (GWP) = 675.



36. The appliances described in this manual are in compliance with the applicable European Directives and successive amendments.



37. The appliance contains A2L flammable gas. For the correct mode of installation, please consult this manual.

1.1 - NOTES REGARDING FLUORINATED GASES



• This climate control appliance contains fluorinated gas. For specific information regarding the type and quantity of gas, refer to the data plate affixed to the unit.

- The installation, assistance, maintenance and repair of the appliance, must be performed by a qualified certified technician.
- Product removal and re-cycling operations must be performed by a qualified certified technician.
- If the system has a leak-detection device installed, the checks for leaks must be performed at least every 12 months.
- When the unit is checked for leaks, keeping a record of all inspections is highly recommended.



• Before starting to operate on the appliance, it is necessary to check the zone surrounding the equipment to make sure there are no dangers of fire nor risks of combustion.

To repair the refrigerating system, it is necessary to take the following precautions before starting the intervention on the system.



1. The zone **MUST** be checked with a specific refrigerating liquids detector before and during work, so that the technician is aware of potentially flammable atmospheres.

Make sure the detection device of the leaks is suitable for use with flammable refrigerants, then that it does not produce sparks and that is adequately sealed or intrinsically safe.

2. The leakage electronic detectors may need calibration.
If necessary, calibrate them in a zone free of refrigerant.

3. Make sure the detector is not a potential source of combustion and that it is suitable for the refrigerant used. The device for detection must be set at a percentage of the refrigerant LFL and must be calibrated for the used refrigerant; the appropriate percentage of gas (maximum 25 %) must be confirmed.

3a. The leakage detection fluids are suitable for most of the refrigerants. The detergents containing chlorine **MUST** be avoided.
Danger of corrosion of the copper pipes.

4. If the presence of a leak is suspected, all open flames must be removed.

5. All sources of combustion (even a lit cigarette) should be kept away from the place in which all operations during which the flammable refrigerant may be released in the surrounding space must be carried out.



6. Make sure the area is adequately ventilated before intervening inside the system; a continuous degree of ventilation must be present.

7. Before any operation, always check that:

- the condensers are unloaded. The operation must be carried out safely to avoid the risk of producing sparks;
- there are no live electrical components and that the cables are not exposed while loading, recovering or bleeding the system;
- there is continuity in the ground connection.



8. Periodically check that the cables are not subject to wear, corrosion, excessive pressure, vibrations, sharp edges or any other hostile environmental situation.

9. When intervening inside the refrigerating circuit to carry out repairs or for any other reason, the conventional procedures must be followed:
 - remove the refrigerant;
 - bleed the circuit with an inert gas;
 - evacuate;
 - bleed again with an inert gas;
 - open the circuit by cutting or by means of brazing.
- 9a. Oxygen-Free Nitrogen (OFN) **MUST** be purged through the system both before and during the brazing process.
- 9b. When the final OFN charge is used, the system must be discharged up to atmospheric pressure to allow the execution of the work. This operation is absolutely essential if it is desired to carry out brazing operations on the pipes.
10. The load of refrigerant must be stored in the specific custody cylinders. The system must “cleaned” with OFN to make the unit safe. It may be necessary to repeat this process several times. **DO NOT** use compressed air or oxygen for this operation.
- 10a. Make sure that contamination between different refrigerants does **NOT** occur when a reloading equipment is used. The flexible pipes or ducts **MUST** be as short as possible to reduce the quantity of refrigerant inside them to a minimum.
11. The cylinders must be kept in vertical position.
Only use cylinders suitable for collection of refrigerants. The cylinders must be complete of a pressure-relief valve and switch off valves in good conditions.
A set of calibrated weighing scales must also be available.
-  12. The pipes must be equipped with couplings for disconnection and must **NOT** present leaks. Before using the collection machine, check that it underwent correct maintenance and that the possible associated electric components are sealed, to prevent switching on in case of leak of refrigerant.
13. Make sure the refrigerating system is earthed before proceeding with reloading of the system with refrigerant.
Label the system when reloading is complete.
Pay particular attention not to overload the refrigerating system.
-  14. Before proceeding with reloading, the system must undergo the pressure test with OFN and the tightness test at the end of reloading, but before commissioning.
It is necessary to carry out an additional tightness test before leaving the site.
- 14a. Remove the refrigerant safely. Move the refrigerant in the cylinders suitable for recovery. Make sure there is a correct number of cylinders to contain the charge entirely. All cylinders are labelled for this type of refrigerant (special cylinders for refrigerant recovery). The cylinders must be complete of a pressure relief valve and of and of the corresponding closure valve in good conditions. Empty cylinders are evacuated and, if possible, cooled down before recovery.
- 14b. Equipment for recovery must be within the range of the technician, in good conditions, with a series of instructions and must be suitable for recovery of all the refrigerants (even flammable ones). A series of calibrates scales must be available and in good conditions. Check that the pipes are in good conditions and complete of disconnection joints without losses.
- 14c. Before using the machine for recovery, check that it is in good operating conditions, that it has been adequately maintained and that all the associated electric components are sealed to prevent switching-in in case of release of refrigerant. In case of doubt, please contact the manufacturer.
15. Collected refrigerant must be returned to the fluid supplier in the appropriate collection cylinder, compiling the corresponding Handover Note of Scraps.
DO NOT mix the refrigerants in the collection units and, in particular, in the cylinders.
16. Make sure that contamination between different refrigerants does not occur when a reloading equipment is used. The flexible pipes or ducts must be as short as possible to reduce the quantity of refrigerant inside them to a minimum.
17. Do not drill nor burn the unit.
18. The replaced electric components **MUST** be suitable and correspond to the appliance specifications. Every maintenance operation **MUST** be carried out as described in this manual. Contact the manufacturer in case of doubt.

19. Apply the following checks:
 - The size of the room inside which are located the parts containing the refrigerant, are in accordance with the current quantity of charge of the refrigerant;
 - The ventilation device works correctly and the outlets are not clogged;
 - The markings on the machine must always be visible and readable, correct them if not;
 - The pipelines or the components containing refrigerant **MUST** be installed in a place where no substance may corrode them, unless the components are built with materials intrinsically resistant against corrosion or are suitably protected against this risk.
20. The refrigerating gases are odourless.
21. For disposal and marking (through signs) of the appliance containing refrigerant gas, please refer to the local regulations.
22. To store the appliance: The packaging for storage must be resistant in order to avoid that the appliance may take damage and to avoid the possible leakage of refrigerant gas.
23. Recovered refrigerant must not be discharged in another refrigerating system unless it has been cleaned and checked.
24. Dismantling **MUST** be carried out by a qualified technician whom **MUST** use the PPE correctly and **MUST** perfectly know the equipment. All the refrigerants **MUST** be recovered safely; always collect a sample of oil and refrigerant before emptying the circuit.
25. Before starting any dismantling operation:
 - Electrically insulate the system.
 - Ensure that you have mechanical handling equipment at your disposal to handle the tanks, if necessary.
 - The equipment and recovery tanks **MUST** be in compliance with the standards.
26. The equipment must be labelled indicating that it has been deactivated and emptied of refrigerant. The label must be dated and signed. Make sure that on the equipment are present labels indicating that the equipment contains flammable refrigerant.
27. If the compressors or compressor oils must be removed, it is necessary to check that they have been extracted safely and at an acceptable level to ensure that the flammable refrigerant has not remained inside the lubricant. The evacuation process must be carried out before returning the compressor to the suppliers. To speed up this process, only electric heating of the compressor body must be used.

1.2 - PROPER USE

- The air-conditioner should be used for the exclusive purpose of producing hot or cool air (on demand) for the sole purpose of obtaining a comfortable temperature in the room.
- Improper use of the machine (outside and inside units) causing damage to persons, property or animals relieve OLIMPIA SPLENDID of any liability.

1.3 - HAZARDOUS ZONES

- The climate controllers must not be installed in environments with the presence of inflammable gases, explosive gases, in very humid environments (laundries, greenhouses, etc.), or in places with other machines that generate a strong heat source, in proximity of a sources of salt water or sulphurous water.
- **DO NOT** use gas, gasoline or other inflammable liquids near to the climate controller.
- The climate controller does not have a fan for the introduction of fresh outdoor air into the room; ventilate by opening doors and windows.
- Always install circuit breaker and a dedicated power circuit.



This product must be used exclusively according to the specifications indicated in this manual. Use different to that specified, could cause serious injuries. **THE MANUFACTURER IS NOT LIABLE FOR INJURY/DAMAGE TO PERSONS/OBJECTS DERIVING FROM FAILURE TO COMPLY WITH THE REGULATIONS CONTAINED IN THIS MANUAL.**

1.4 - FUSE SPECIFICATIONS

- The appliance is equipped with a safety fuse, the specifications are printed on the board:
T20A/250 VAC (for unit with <24000 Btu/h) - T30A/250 VAC (for unit with >24000 Btu/h)
- For units with R32 refrigerant, only use explosion proof ceramic fuses.

2 - INSTRUCTIONS FOR INSTALLATION



The appliance must be installed, activated and kept in an environment with area exceeding $X \text{ m}^2$ (see tables in paragraph 3.5). The appliance must not be installed in a non-ventilated area, whenever the surface is less than $X \text{ m}^2$ (see tables in paragraph 3.5).



Failure to apply the regulations indicated, which can cause unit malfunctioning, relieve OLIMPIA SPLENDID from any form of warranty and any damage/injury caused to persons, animals or objects.



The electrical system must comply with the regulations and rating data in the technical sheet, with good grounding.



Do not install, remove, or reinstall the unit by yourself (customer). There is risk of fire, electric shock, explosion, or injury.



For installation, always contact the dealer or an Authorized service centre. There is risk of fire, electric shock, explosion, or injury.



Be sure the installation area does not deteriorate with age. If the base collapses, the air conditioner could fall with it, causing property damage, product failure, and personal injury.



Install the unit securely in a place which can bear the weight of the unit.



Do not install the unit in a place where a flammable gas leaks.

3 - APPLIANCE DESCRIPTION

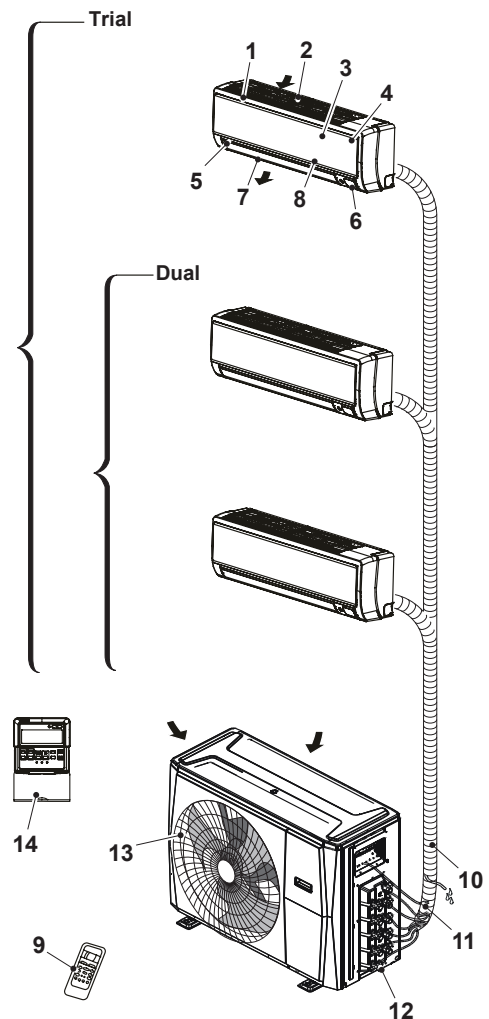
3.1 - WALL INSTALLATION

Indoor unit

1. Frame
2. Rear air intake grille
3. Front panel
4. Air purifying filter & Air filter (behind)
5. Horizontal louver
6. LCD display
7. Vertical louver
8. Manual control button (behind)
9. Remote control

Outdoor unit

10. Connection tube
11. Connection cables
12. Stop valve
13. Fan casing
14. Wall commands (optional)





For multi-split type air conditioners, one outdoor unit can be matched to different types of indoor units. All of the pictures in this manual are for demonstration purposes only. Your air conditioner may be slightly different, if similar in shape. The following pages introduce several kinds of indoor units that can be matched with the outdoor units.

3.2 - MINIMUM AMBIENT AREA IN THE CASE OF REFRIGERANT GAS LOADING

Amount of refrigerant to be charged (kg)	Installation height (m)	Minimum room area (m ²)	Amount of refrigerant to be charged (kg)	Installation height (m)	Minimum room area (m ²)
1,0	0,6 / 1,8 / 2,2	9 / 1 / 1	1,95	0,6 / 1,8 / 2,2	33 / 4 / 2,5
1,05	0,6 / 1,8 / 2,2	9,5 / 1,5 / 1	2,0	0,6 / 1,8 / 2,2	34,5 / 4 / 3
1,1	0,6 / 1,8 / 2,2	10,5 / 1,5 / 1	2,05	0,6 / 1,8 / 2,2	36 / 4 / 3
1,15	0,6 / 1,8 / 2,2	11,5 / 1,5 / 1	2,1	0,6 / 1,8 / 2,2	38 / 4,5 / 3
1,2	0,6 / 1,8 / 2,2	12,5 / 1,5 / 1	2,15	0,6 / 1,8 / 2,2	40 / 4,5 / 3
1,25	0,6 / 1,8 / 2,2	13,5 / 1,5 / 1	2,2	0,6 / 1,8 / 2,2	41,5 / 5 / 5,3
1,3	0,6 / 1,8 / 2,2	14,5 / 2 / 1,5	2,25	0,6 / 1,8 / 2,2	43,5 / 5 / 5,3
1,35	0,6 / 1,8 / 2,2	16 / 2 / 1,5	2,3	0,6 / 1,8 / 2,2	45,5 / 5 / 3,5
1,4	0,6 / 1,8 / 2,2	17 / 0 / 1,5	2,35	0,6 / 1,8 / 2,2	47,5 / 5,5 / 4
1,45	0,6 / 1,8 / 2,2	18 / 2 / 1,5	2,4	0,6 / 1,8 / 2,2	49,5 / 5,5 / 4
1,5	0,6 / 1,8 / 2,2	19,5 / 2,5 / 1,5	2,45	0,6 / 1,8 / 2,2	51,5 / 6 / 4
1,55	0,6 / 1,8 / 2,2	21 / 2,5 / 2	2,5	0,6 / 1,8 / 2,2	54 / 6 / 4
1,6	0,6 / 1,8 / 2,2	22 / 2,5 / 2	2,55	0,6 / 1,8 / 2,2	56 / 6,5 / 4,5
1,65	0,6 / 1,8 / 2,2	23,5 / 3 / 2	2,6	0,6 / 1,8 / 2,2	58 / 6,5 / 4,5
1,7	0,6 / 1,8 / 2,2	25 / 3 / 2	2,65	0,6 / 1,8 / 2,2	60,5 / 7 / 4,5
1,75	0,6 / 1,8 / 2,2	26,5 / 3 / 2	2,7	0,6 / 1,8 / 2,2	63 / 7 / 5
1,8	0,6 / 1,8 / 2,2	28 / 3,5 / 2,5	2,75	0,6 / 1,8 / 2,2	65 / 7,5 / 5
1,85	0,6 / 1,8 / 2,2	29,5 / 3,5 / 2,5	2,8	0,6 / 1,8 / 2,2	67,5 / 7,5 / 5
1,9	0,6 / 1,8 / 2,2	31 / 3,5 / 2,5	2,85	0,6 / 1,8 / 2,2	70 / 8 / 5,5

3.3 - OPERATING TEMPERATURE

When your air conditioner is used outside of the following temperature ranges, certain safety protection features may activate and cause the unit to disable.

	COOL mode	HEAT mode	DRY mode
Room Temperature	17 °C / 32 °C	0 °C / 30 °C	10 °C / 32 °C
Outdoor Temperature	0 °C / 50 °C	-15 °C / 24 °C	0 °C / 50 °C
	-15 °C / 50 °C (For models with low temp. cooling systems.)		
	0 °C / 52 °C (For special tropical models)		0 °C / 52 °C (For special tropical models)



Relative humidity of the room lower than 80%. If relative humidity is higher than this value, the air conditioner may generate condensation. Set the air flow of the vertical louver to its maximum angle (vertically on the floor) and set fan mode to HIGH.

To further optimize the performance of your unit, do the following:

- Keep doors and windows closed.
- Limit energy usage by using TIMER ON and TIMER OFF functions.
- Do not block air inlets or outlets.
- Regularly inspect and clean air filters.

3.4 - RECOMMENDATIONS FOR ENERGY SAVINGS

Below find simple recommendations for reducing consumption:

- Always and constantly keep the filters clean (see maintenance and cleaning chapter).
- Keep the doors and windows of the rooms to be climate controlled closed.
- Avoid the sun's rays penetrating freely into the room (we recommend using curtains or lowering blinds or closing the shutters).
- Do not obstruct the unit air flow (inlet and outlet), i.e. in addition to bad performance of the system, it also affects correct operation and the possibility of irreparable faults to the units.
- DO NOT set the unit to excessive temperature levels.
- Set a timer and use the built-in SLEEP/ECONOMY mode if applicable.
- If you don't plan to use the unit for a long time, remove the batteries from the remote control.
- Clean the air filter every two weeks. A dirty filter can reduce cooling or heating efficiency.
- Adjust louvers properly and avoid direct airflow.
- Closing curtains during heating also helps keep the heat in.
- Doors and windows should be kept closed.

4 - OPERATIONS AND MAINTENANCE

4.1 - OPERATION MODE SELECTION

While two or more indoor units are simultaneously operating, make sure the modes do not conflict with each other. The heat mode claims precedence over all other modes. If the unit initially started to operate in HEAT mode, the other units can operate in HEAT mode only.

For example:

If the unit initially started operates under COOL (or FAN) mode, the other units can operate under any mode except HEAT.

If one of the unit selects HEAT mode, the other operating units will stop operation and display "--" (for units with display window only) or the auto and operation indication light will flash rapidly, the defrost indication light will turn off, and the timer indication light will remain on (for units without a display window).

Alternatively, the defrost and alarm indication light (if applicable) will light up, or the operation indication light will flash rapidly, and the timer indication light will turn off (for the floor and standing type).

4.2 - MAINTENANCE

If you plan to leave the unit idle for a long time, perform the following tasks:

1. Clean the indoor unit and air filter.
2. Select FAN ONLY mode and let the indoor fan run for a time to dry the inside of the unit.
3. Disconnect the power supply and remove the battery from the remote control.
4. Check components of the outdoor unit periodically. Contact a local dealer or a customer service centre if the unit requires servicing.



Before you clean the air conditioner, be sure to switch o the unit and disconnect the power supply plug.

4.3 - OPTIMAL OPERATION

To achieve optimal performance, please note the following:

- Adjust the direction of the air flow so that it is not blowing directly on people.
- Adjust the temperature to achieve the highest possible level of comfort. Do not adjust the unit to excessive temperature levels.
- Close doors and windows in COOL mode or HEAT mode.
- Use the TIMER ON button on the remote controller to select a time you want to start your air conditioner.
- Do not place any object near the air inlet or air outlet, as the efficiency of the air conditioner may be reduced and the air conditioner may stop running.
- Clean the air filter periodically, otherwise cooling or heating performance may be reduced.
- Do not operate unit with horizontal louvre in closed position.

When the air conditioner is to be used again:

- Use a dry cloth to wipe off the dust accumulated on the rear air intake grille in order to avoid the dust being dispersed from the indoor unit.
- Check that the wiring is not broken off or disconnected.
- Check that the air filter is installed.
- Check if the air outlet or inlet is blocked after the air conditioner has not been used for a long time.

5 - TROUBLESHOOTING

5.1 - SAFETY PRECAUTIONS

If one of the following conditions occurs, switch off and promptly disconnect the appliance.

- The power cord is damaged or heats up in an abnormal manner.
- You smell a burning odour.
- The unit emits loud or abnormal sounds.
- A power fuse blows or the circuit breaker frequently trips.
- Water or other objects fall inside the appliance.



IN THE PRESENCE OF THESE CONDITIONS, DO NOT TRY TO SOLVE THE ANOMALY BY YOUR-SELF. PROMPTLY CONTACT A RETAILER OR AN AUTHORIZED ASSISTANCE CENTRE!

5.2 - COMMON ISSUES

The following problems are not a malfunction and in most situations will not require repairs.

Malfunctioning	Cause	What must be done?
The unit will not start.	Current failure	Wait for the current to be restored.
	The unit is disconnected from the current.	Check that the plug is inserted in the wall socket.
	A fuse has blown.	Replace the fuse.
	The remote control batteries may be discharged.	Replace the batteries.
	The compressor 3 minute protection has activated.	Wait.

Malfunctioning	Cause	What must be done?
The unit does not cool or heat the room well, while air escapes from the conditioner.	Incorrect temperature setting.	Set the temperature correctly.
	The air filter is clogged.	Clean the air filter.
	The doors or windows are open.	Close the doors or windows.
	The air inlet or outlet vents of the indoor or outdoor units are blocked.	First, remove the obstructions and then re-start the unit.
	Temperature setting may be higher than the ambient room temperature.	Lower the temperature setting.
	Excessive heat generated by the sunlight.	Close your windows or curtains.
	Low cooling caused by leakage or prolonged use.	Check for possible leakage, contact the assistance service if that occurs.
	The outdoor temperature is lower than 7°C.	Check for possible leakage, contact the assistance service if that occurs.
	Low refrigerant due to leak or long-term use.	Check for possible leakage, contact the assistance service if that occurs.
The unit starts and stops frequently	There's too much or too little refrigerant in the system.	Check for possible leakage, contact the assistance service if that occurs.
	There is air, incompressible gas or foreign material in the refrigeration system.	Contact the assistance service.
	System circuit is blocked.	Contact the assistance service.
	The compressor is broken.	Contact the assistance service.
	The voltage is too high or too low.	Install a manostat to regulate the voltage; contact the assistance service.

5.3 - FUNCTIONAL ASPECTS NOT TO BE MISTAKEN FOR ANOMALIES

The following events may occur during normal operation:

1. PROTECTION OF THE AIR CONDITIONER.

- a. The compressor will not re-start for 3 minutes after it has been switched off.
 - The unit is designed not to blow cold air in HEATING mode, when the internal heat exchanger is in one of the following conditions and the temperature set has not been reached.
 - When heating has just been started.
 - Defrosting.
 - Low temperature heating.
- b. The indoor or outdoor fans stop running during defrosting.
 - Frost may form on the outdoor unit during the heating cycle, when the outdoor temperature is low and humidity is high, which may cause lower heating efficiency or air conditioning.
 - If this occurs, the air conditioner will stop heating mode and will automatically activate the defrosting function.
 - The time required to perform defrosting can vary from 4 to 10 minutes, depending on the outdoor temperature and the amount of frost that has formed on the outdoor unit.

2. WHITE MIST ESCAPES FROM THE INDOOR UNIT

- White mist may be generated due to the large temperature difference between the inlet air and the outlet air in COOLING mode in indoor environments with high relative humidity.
- The white mist may be generated by the humidity produced by the defrosting process when the air conditioner re-starts in COOLING mode after defrosting.

3. SLIGHT AIR CONDITIONER NOISE

- A low hissing noise may be heard when the compressor is running, or has just been switched off. It is the noise of the refrigerant running or stopping.
- A low “squeaking” noise may also be heard when the compressor is running, or has just been switched off. This is caused by expansion due to the heat or contraction due to cold of the plastic parts of the unit, when the temperature changes.
- A noise may be heard due to the louvre restoring itself to its original position on commissioning.

4. DUST IS BLOWN OUT FROM THE INDOOR UNIT.

- This is normal when the air conditioner is re-started after a long period of inactivity, or is used for the first time.

5. A STRANGE ODOUR IS DETECTED COMING FROM THE INDOOR UNIT.

- It is caused by the indoor unit, which releases the odours absorbed by the construction materials, the furnishings or from smoking.

6. THE AIR CONDITIONER GOES TO FAN ONLY MODE FROM HEATING AND COOLING MODE

- When the indoor temperature reaches the temperature set on the air conditioner, the compressor stops automatically and the air conditioner goes to fan only mode. The compressor will start again, when the indoor temperature increases in cooling mode, or lowers in heating mode.

7. POSSIBLE DRIPPING OF WATER.

- Droplets of water may form on the surface of the indoor unit when cooling is activated in high relative humidity conditions (relative humidity above 80%).
Adjust the horizontal louvre to maximum opening to allow the air to escape and select high fan speed.

8. HEATING MODE

- The air conditioner takes heat from the outdoor unit and releases it through the indoor unit during operation in heating mode. When the outdoor temperature lowers, the heat introduced by the air conditioner consequently decreases.
- Simultaneously, the air conditioner heat production load increases due to the greater difference between the indoor and outdoor temperatures.
- If a comfortable temperature cannot be obtained only with the air conditioner, it is recommended to use an additional heating device.

9. AUTOMATIC RE-START FUNCTION


- The indoor unit has an automatic re-start button (auto-reset). Whenever there is unexpected power failure, the settings present at the time of the voltage drop will be restored. The unit will automatically re-activate the previous operational settings after 3 minutes from the voltage being restored.

10. LIGHTENING OR ELECTRIC EQUIPMENT

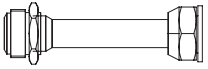

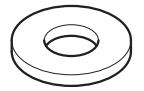
- Lightening or wireless phones working in the vicinity could cause the air conditioner to malfunction.


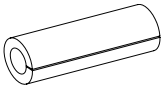
6 - ACCESSORIES

An incorrect installation may cause water leakage, electric shocks and fire, or cause a malfunction of the equipment.

Name of Accessories	Q'ty (pc)	Shape
Manual	2~4	
Installation plate (some models)	1	

Name of Accessories	Q'ty (pc)	Shape
Plastic expansion sheath (some models)	5-8 (depending on models)	
Self-Tapping Screw A (some models)	5-8 (depending on models)	

Name of Accessories	Q'ty (pc)	Shape
Transfer connector (packed with the indoor or outdoor unit, depending on models) NOTE: Pipe size may differ from appliance to appliance. To meet different pipe size requirements, sometimes the pipe connections need a transfer connector installed on the outdoor unit.	Optional part (one piece/ one indoor unit) Optional part (1-5 pieces for outdoor unit, depending on models)	
Drain joint (some models)	1	
Seal ring (some models)	1	

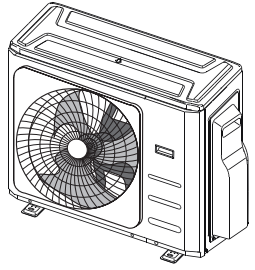
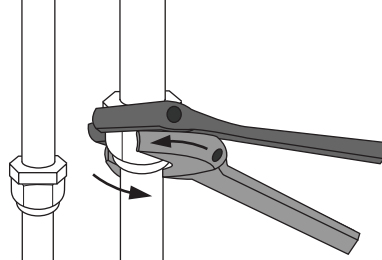
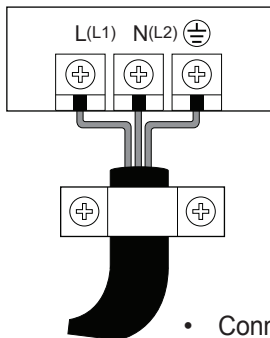
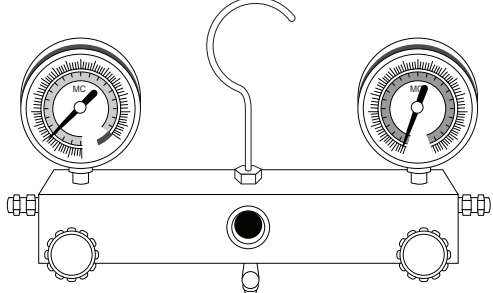
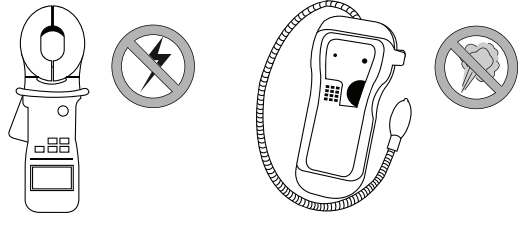
Name of Accessories	Q'ty (pc)	Shape
Magnetic ring (Hitch it on the connective cable between indoor unit and outdoor unit after installation.) (some models)	Varies by model	
Cord protection rubber ring (If the cord clamp cannot fasten on a small cord, use the cord protection rubber ring [supplied with accessories] to wrap around the cord. Then fix it in place with the cord clamp.) (some models)	1	

OPTIONAL

Name	Forma		Quantità (PC)
Connecting pipe assembly.	Liquid side	Ø6.35 (1/4 in)	Parts you must purchase separate.
		Ø9,52 (3/8 in)	
	Gas side	Ø9,52 (3/8 in)	
		Ø12.7 (1/2 in)	
		Ø 16 (5/8 in)	

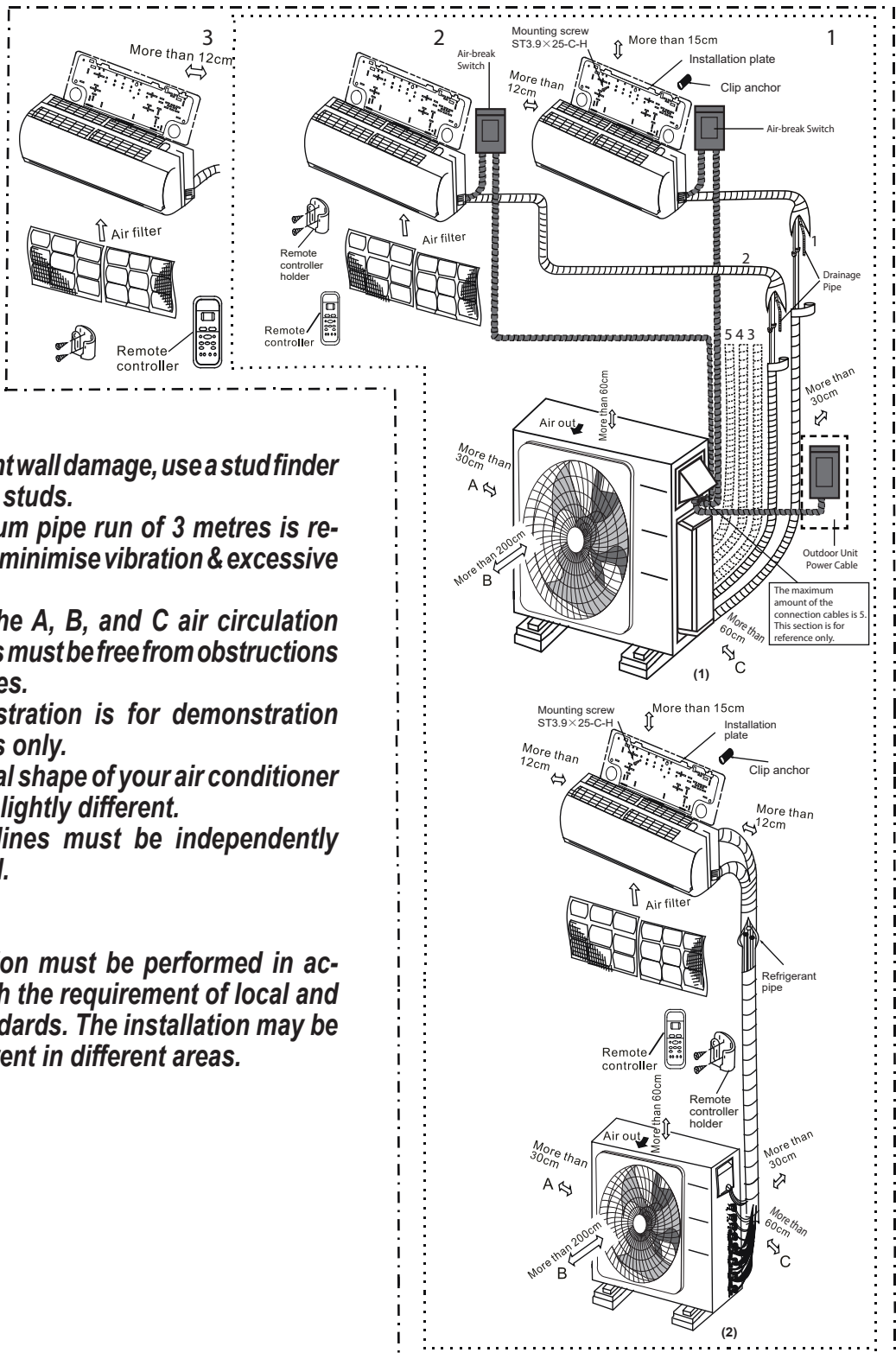
7 - INSTALLATION

7.1 - PROCEDURES FOR INSTALLATION

 <ul style="list-style-type: none"> • Install the outdoor unit 	 <ul style="list-style-type: none"> • Connect the refrigerant pipes 	 <ul style="list-style-type: none"> • Connect the wires
 <ul style="list-style-type: none"> • Evacuate the refrigeration system 	 <ul style="list-style-type: none"> • Perform a test run 	

7.2 - INSTALLATION DIAGRAM

..... Dual
 - - - - - Trial



- To prevent wall damage, use a stud finder to locate studs.
- A minimum pipe run of 3 metres is required to minimise vibration & excessive noise.
- Two of the A, B, and C air circulation pathways must be free from obstructions at all times.
- This illustration is for demonstration purposes only.
- The actual shape of your air conditioner may be slightly different.
- Copper lines must be independently insulated.



The installation must be performed in accordance with the requirement of local and national standards. The installation may be slightly different in different areas.

7.2.1 - Specifications

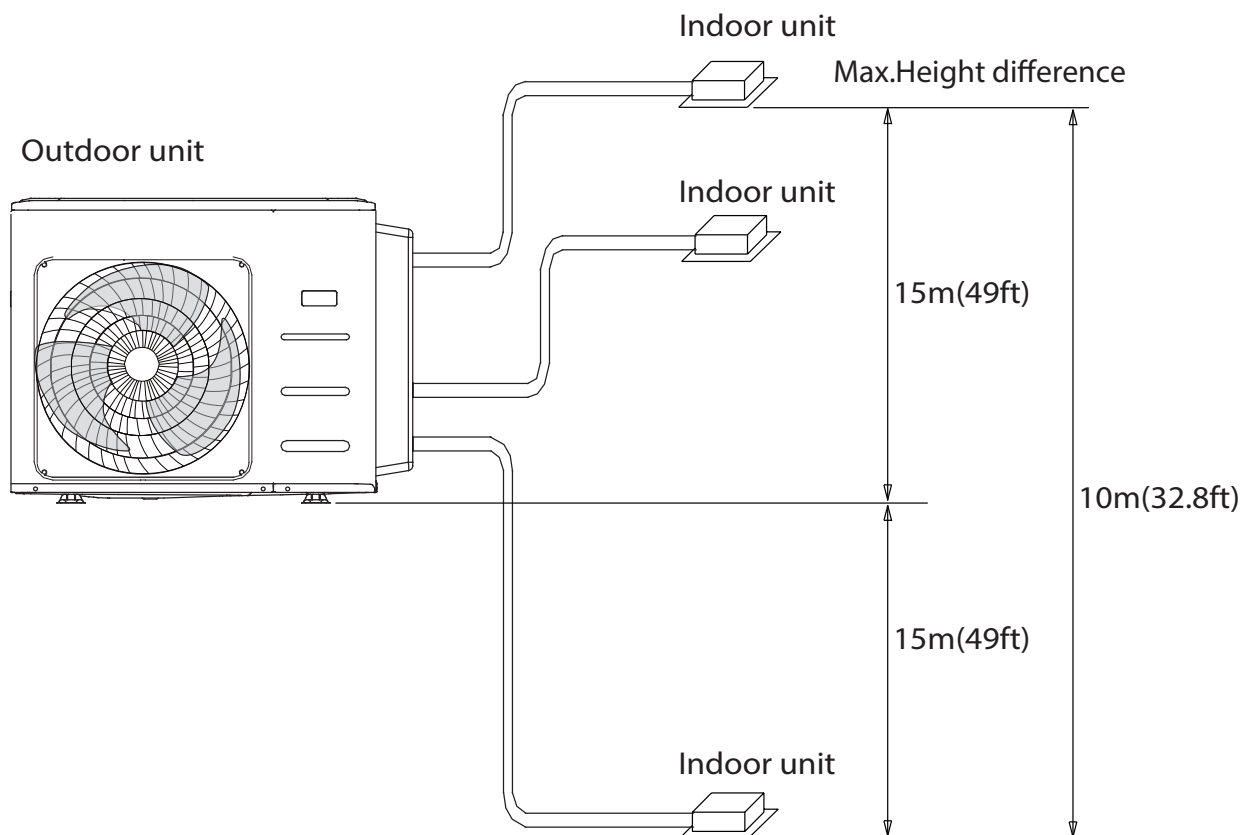
Number of units that can be used together	Connected units	1-5 units
Compressor stop/start frequency	Stop time	3 min or more
Power source voltage	voltage fluctuation	±10% of rated voltage
	voltage drop during start	±15% of rated voltage
	interval unbalance	±3% of rated voltage

		Unit: m	
		Dual	Trial
Max. length for all rooms		40	60
Max. length for one indoor unit		25	30
Max. height different between indoor and outdoor unit		15	15
Max. height different between indoor units		10	10



For the units adopt quick connectors, no more than two pipes can be connected, and the Max. length for each pipe is 7.5 meters.

When installing multiple indoor units with a single outdoor unit, ensure that the length of the refrigerant pipe and the drop height between the indoor and outdoor units meet the requirements illustrated in the following diagram:



7.3 - OUTDOOR UNIT INSTALLATION

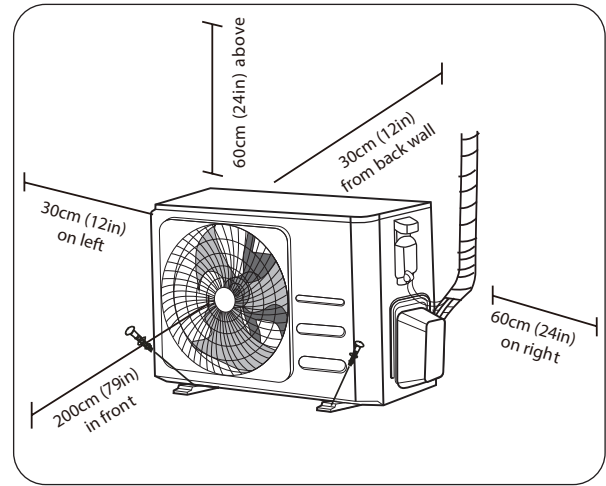
Install the unit by following local codes and regulations, there may be differ slightly between different regions.

7.3.1 - Step 1: Select installation location

Before installing the outdoor unit, you must choose an appropriate location. The following are standards that will help you choose an appropriate location for the unit.

Proper installation locations meet the following standards:

- Keep the distances indicated in the figure.
- Good air circulation and ventilation.
- Stable and levelled supporting surface.
- The unit noise must not disturb others.
- Fixing wall able to bear the unit.
- Where snowfalls are envisaged, adopt appropriate measures to prevent ice accumulation and damages to the unit.



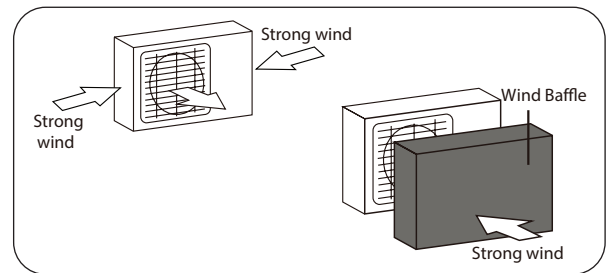
DO NOT install unit in the following locations:

- Near an obstacle which may obstruct the air inlet or outlet.
- Near a public street, crowded areas, or where noise from the unit will disturb others
- Near animals or plants that will be harmed by hot air discharge
- Near any source of combustible gas In a location that is exposed to large amounts of dust
- In a location exposed to a excessive amounts of salty air

7.3.2 - Special considerations for extreme weather

If the unit is exposed to heavy wind:

Install unit so that air outlet fan is at a 90° angle to the direction of the wind. If needed, build a barrier in front of the unit to protect it from extremely heavy winds.



If the unit is frequently exposed to heavy rain or snow:

Build a shelter above the unit to protect it from the rain or snow. Be careful not to obstruct air flow around the unit.

If the unit is frequently exposed to salty air (seaside):

Use outdoor unit that is specially designed to resist corrosion.

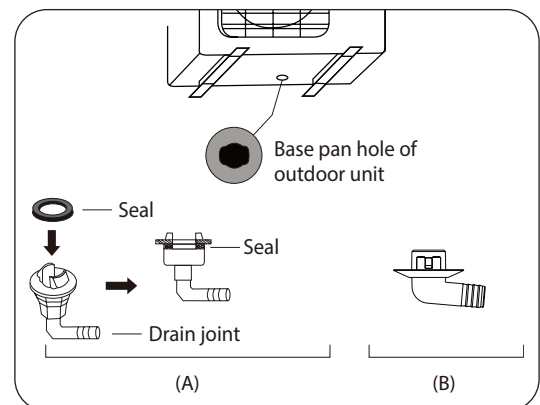
7.3.3 - Step 2: Install drain joint (Heat pump unit only)

Before bolting the outdoor unit in place, you must install the drain joint at the bottom of the unit. Note that there are two different types of drain joints depending on the type of outdoor unit.

If the drain joint comes with a rubber seal (see Fig. A), do the following:

1. Position the seal on the drain joint.
2. Insert the joint on the hole located on the external base of the unit.
3. Turn the joint 80° until you hear the click and place it frontally.
4. Connect a drain tube to the joint (not supplied) and direct it into a catch pit.

>>>>>

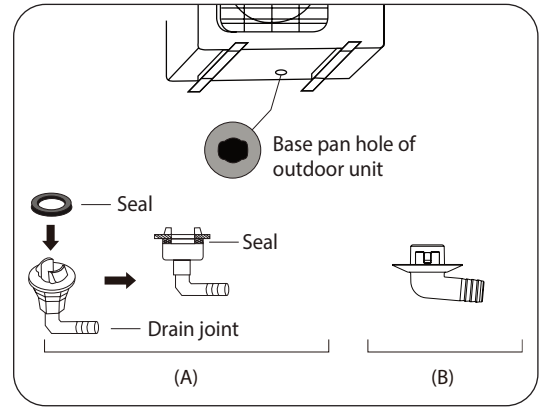


If the drain joint doesn't come with a rubber seal (see Fig.B), do the following:

1. Insert the joint onto the hole located on the base of the external unit.
2. Turn the joint 80° until you hear the click and position it frontally.
3. Connect a drain tube to the joint (not supplied) and direct it into a catch pit.



In cold climates, make sure the drain tube is as vertical as possible to ensure quick drainage of water. If water drains too slowly, it may freeze in the tube and damage the unit.

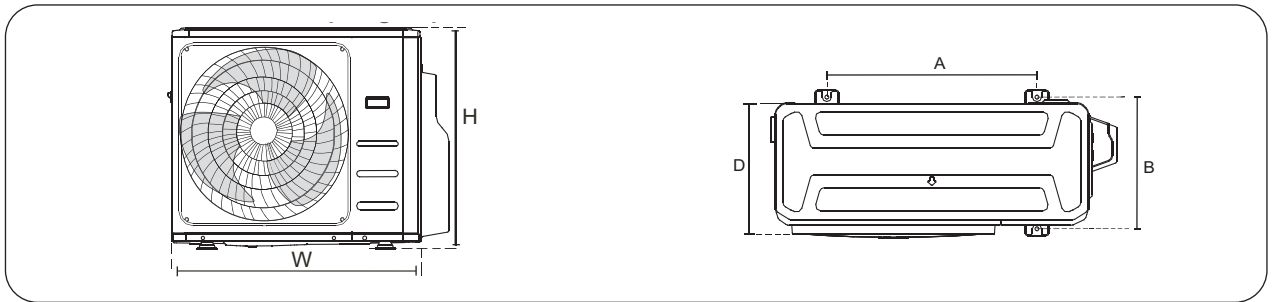


7.3.4 - Step 3: Anchor outdoor unit

The outdoor unit can be anchored to the ground or to a wall-mounted bracket with bolt (M10). Prepare the installation base of the unit according to the dimensions below.

7.4 - UNIT MOUNTING DIMENSIONS

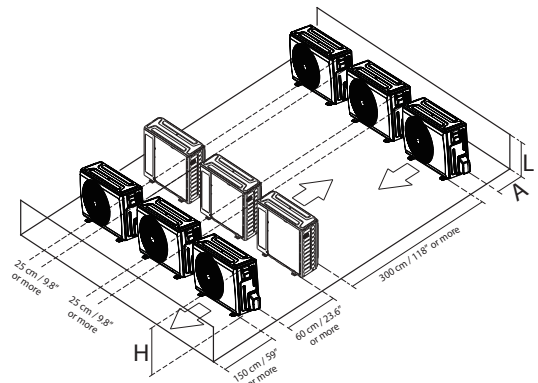
The following is a list of different outdoor unit sizes and the distance between their mounting feet. Prepare the installation base of the unit according to the dimensions below.



Outdoor Unit Dimensions W × H × D (mm)	Mounting Dimensions (mm)	
	Distance A	Distance B
946x810x410	673	403
805x554x330	511	317
890x673x342	663	354

The relations between H, A and L are as follows.

	L	A
L ≤ H	L ≤ 1/2H	25 cm / 9.8" or more
	1/2H < L ≤ H	30 cm / 11.8" or more
L > H	Can not be installed	



7.5 - NOTES ON DRILLING HOLE IN WALL

It is necessary to drill a hole into the wall for the passage of the refrigerant piping and of the signal cable between the internal and external units.

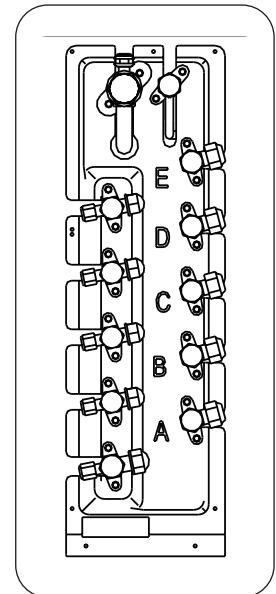
1. Determine the position of the hole in the wall based on the position of the external unit.
2. Drill a hole in the wall of at least 65mm.



When drilling the wall hole, make sure to avoid wires, plumbing, and other sensitive components.

3. Protect the hole edges to preserve the tubes and the cables.

Indoor Unit capacity (Btu/h)	Liquid (in)	Gas (in)
9K/12K	1/4	3/8
12K	1/4	1/2



7.6 - REFRIGERANT PIPING CONNECTION

When connecting refrigerant piping, do not let substances or gases other than the specified refrigerant enter the unit.

The presence of other gases or substances will lower the unit's capacity, and can cause abnormally high pressure in the refrigeration cycle.

This can cause explosion and injury.



- **The branching pipe must be installed horizontally. An angle of more than 10° may cause malfunction.**
- **DO NOT install the connecting pipe until both indoor and outdoor units have been installed.**
- **Insulate both the gas and liquid piping to prevent water leakage.**

7.6.1 - Step 1: Cut pipes

When preparing refrigerant pipes, take extra care to cut and flare them properly. This will ensure efficient operation and minimize the need for future maintenance.

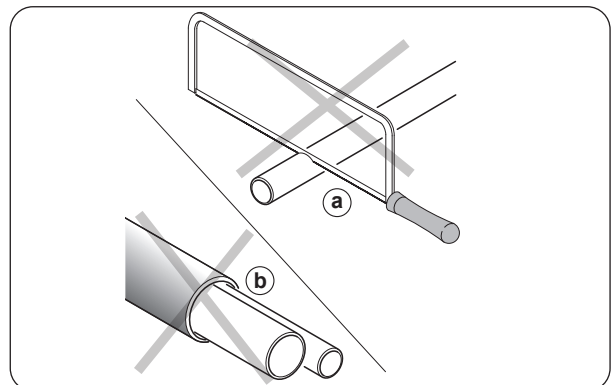
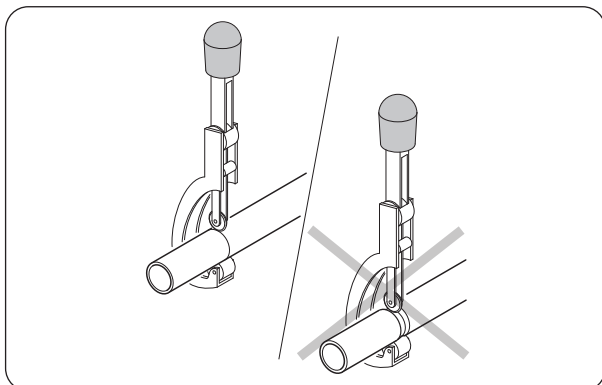
1. Measure the distance between the indoor and outdoor units.
2. Cut the piping sections according to the length by approximately 3÷4 cm on the length.



Use a wheel pipe cutter only to cut the pipes clamping it in short lengths so as not to crush the pipe.



NEVER USE A NORMAL HANDSAW, scraps could fall inside the pipe and enter the circuitry of the system, damaging the parts severely.



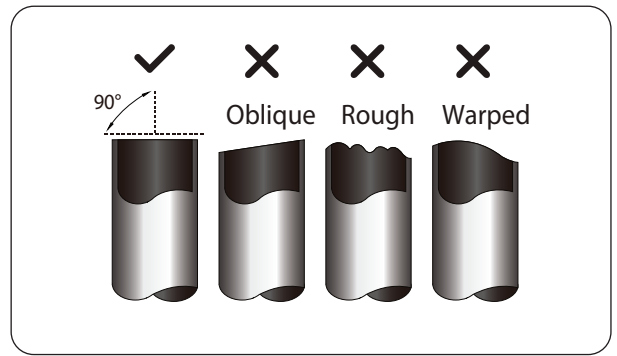
3. Make sure that the pipe is cut at a perfect 90° angle.



DO NOT DEFORM PIPE WHILE CUTTING.



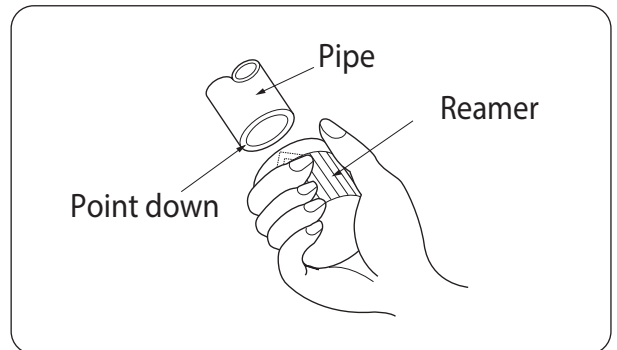
Be extra careful not to damage, dent, or deform the pipe while cutting. This will drastically reduce the heating efficiency of the unit.



7.6.2 - Step 2: Remove burrs

Burrs can affect the air-tight seal of refrigerant piping connection. They must be completely removed.

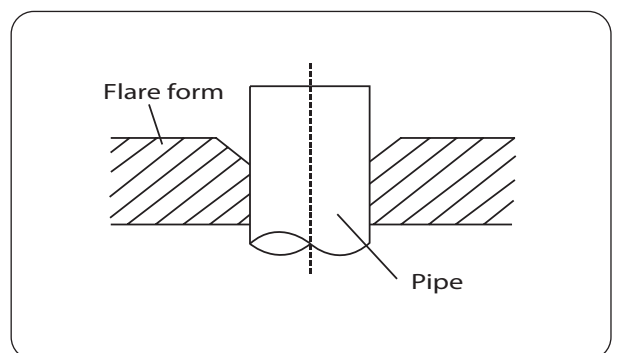
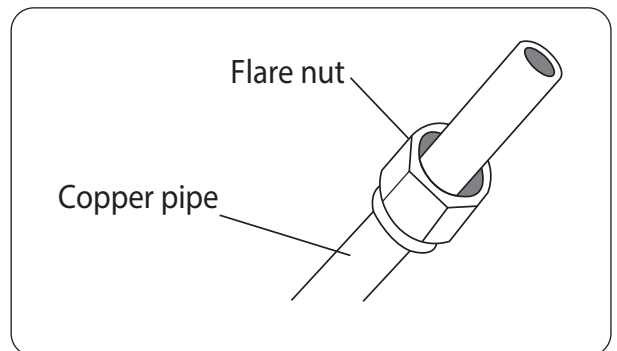
1. Hold the pipe at a downward angle to prevent burrs from falling into the pipe.
2. Using a reamer or deburring tool, remove all burrs from the cut section of the pipe.



7.6.3 - Step 3: Flare pipe ends

Proper flaring is essential to achieve an airtight seal.

1. After removing burrs from cut pipe, seal the ends with PVC tape to prevent foreign materials from entering the pipe.
2. Sheath the pipe with insulating material.
3. Place flare nuts on both ends of pipe. Make sure they are facing in the right direction, because you can't put them on or change their direction after flaring.
4. Remove PVC tape from ends of pipe when ready to perform flaring work.
5. Position the pipe into the flare form. The end of the pipe must extend beyond the flare form.
6. Turn the handle of the flaring tool clockwise until the pipe is fully flared.



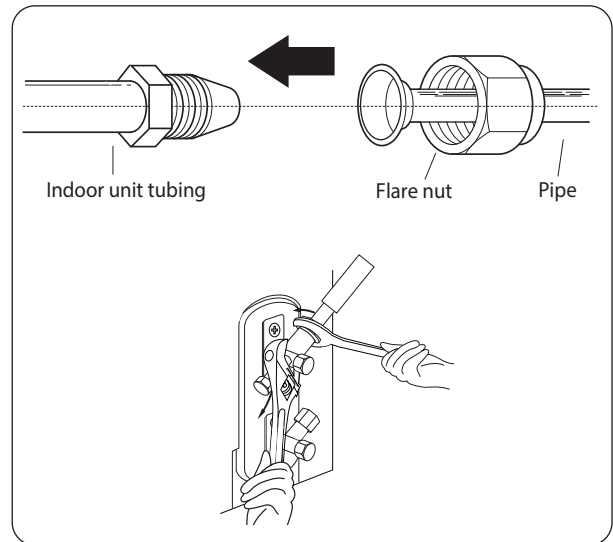
Pipe gauge	Tightening torque	Flare dimension (A) (Unit: mm/Inch)		Flare shape
		Min.	Max.	
Ø 6.4	18-20 N.m (183-204 kgf.cm)	8.4/0.33	8.7/0.34	
Ø 9.5	25-26 N.m (255-265 kgf.cm)	13.2/0.52	13.5/0.53	
Ø 12.7	35-36 N.m (357-367 kgf.cm)	16.2/0.64	16.5/0.65	
Ø 15.9	45-47 N.m (459-480 kgf.cm)	19.2/0.76	19.7/0.78	
Ø 19.1	65-67 N.m (663-683 kgf.cm)	23.2/0.91	23.7/0.93	
Ø 22	75-85 N.m (765-867 kgf.cm)	26.4/1.04	26.9/1.06	

7. Remove the flaring tool and flare form, then inspect the end of the pipe for cracks and even flaring.

7.6.4 - Step 4: Connect pipes

Connect the copper pipes to the indoor unit first then connect it to the outdoor unit. You should first connect the low-pressure pipe, then the high-pressure pipe.

1. When connecting the flare nuts, apply a thin coat of refrigeration oil to the flared ends of the pipes.
2. Align the centre of the two pipes that you will connect.
3. Tighten the flare nut as tightly as possible by hand.
4. Using a spanner, grip the nut on the unit tubing.
5. While firmly gripping the nut, use a torque wrench to tighten the flare nut according to the torque values in above table.



Use both a spanner and a torque wrench when connecting or disconnecting pipes to/from the unit.



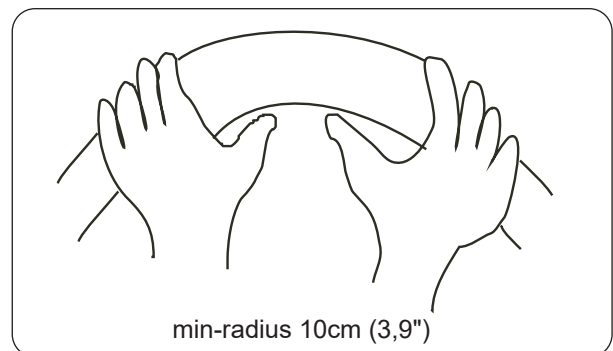
- Ensure to wrap insulation around the piping. Direct contact with the bare piping may result in burns or frostbite.
- Make sure the pipe is properly connected.



Carefully bend the tubing in the middle according to the diagram below. **DO NOT** bend the tubing more than 90° or more than 3 times.

Bend the pipe using your hands.

6. After connecting the copper pipes to the indoor unit, wrap the power cable, signal cable and the piping together with binding tape.



DO NOT intertwine signal cable with other wires.

7. Thread this pipeline through the wall and connect it to the outdoor unit.
8. Insulate all the piping, including the valves of the outdoor unit.
9. Open the stop valves of the outdoor unit to start the flow of the refrigerant between the indoor and outdoor unit.



Check that there is no leakage of refrigerant after completing installation operations. In the event of leakage of refrigerant, immediately ventilate the area and evacuate the system.

8 - WIRING



- **All wiring must comply with local and national electrical codes, regulations and must be installed by a licensed electrician.**
- **All electrical connections must be made according to the Electrical Connection Diagram located on the panels of the indoor and outdoor units.**
- **If there is a serious safety issue with the power supply, stop work immediately. Explain your reasoning to the client, and refuse to install the unit until the safety issue is properly resolved.**
- **Power voltage should be within 90-110% of rated voltage. Insufficient power supply can cause malfunction, electrical shock, or re.**
- **Only connect the unit to an individual branch circuit outlet. Do not connect another appliance to that outlet.**
- **Make sure to properly ground the air conditioner.**
- **Every wire must be firmly connected. Loose wiring can cause the terminal to overheat, resulting in product malfunction and possible re.**
- **Do not let wires touch or rest against refrigerant tubing, the compressor, or any moving parts within the unit.**
- **If the unit has an auxiliary electric heater, it must be installed at least 1 meter away from any combustible materials.**
- **Make sure that you do not cross your electrical wiring with your signal wiring.**
- **This may cause distortion and interference.**
- **The unit must be connected to the main outlet. Normally, the power supply must have a impedance of 32 ohms.**
- **No other equipment should be connected to the same power circuit.**
- **Connect the outdoor wires before connecting the indoor wires.**



MAKE SURE THAT:

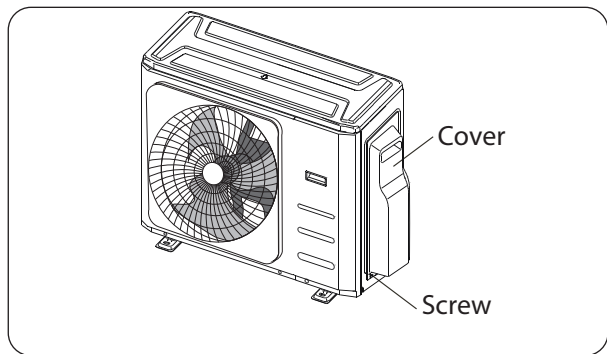
- **The power supply voltage and frequency values respect that specified on the appliance data plate.**
- **The power supply line has an effective earth connection and it is correctly dimensioned for maximum absorption of the climate control unit.**
- **A suitable omnipolar disconnection device must be envisioned on the appliance mains electric power supply, in compliance with the national installation rules.**
It must be checked that the electric power supply has an effective earth and suitable protections against overloads and/or short circuits.
The use of a ceramic fuse of the characteristics shown in the table is advised (or other devices with the same functions).
- **BEFORE MAKING THE ELECTRIC CONNECTION, MAKE SURE THAT THE UPSTREAM ISOLATING SWITCH IS AT "0" (OFF) AND THE PROTECTIONS OF THE INDOOR AND OUTDOOR UNITS ARE POSITIONED CORRECTLY.**



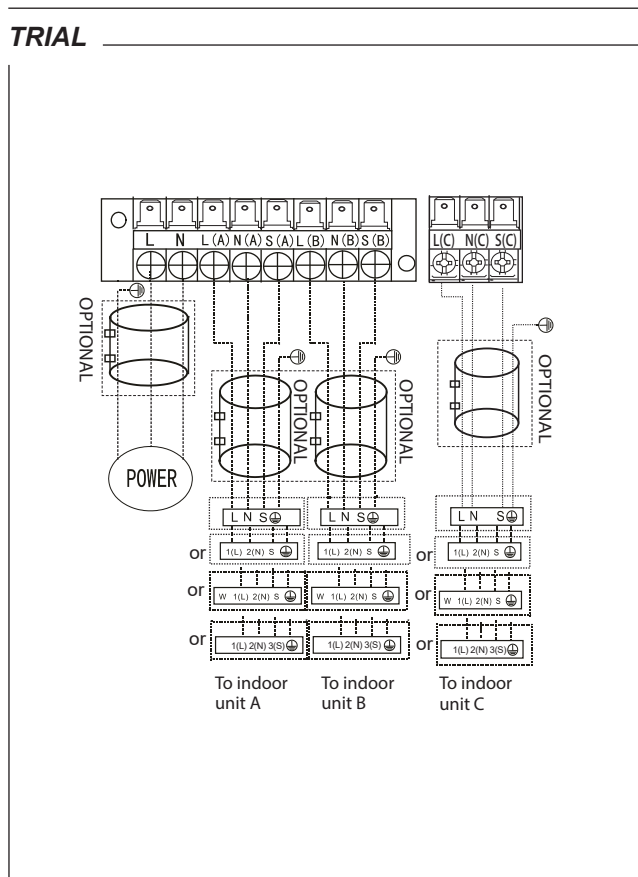
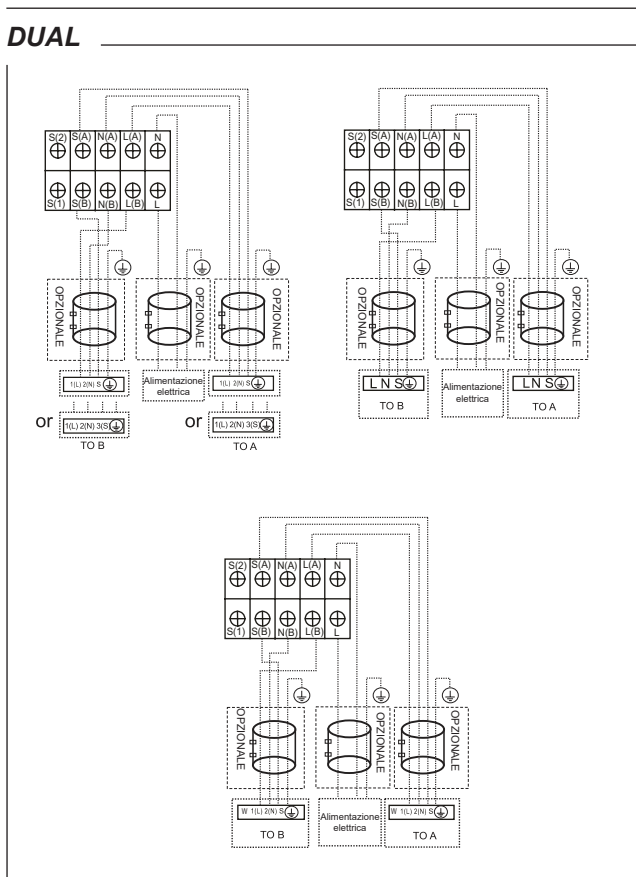
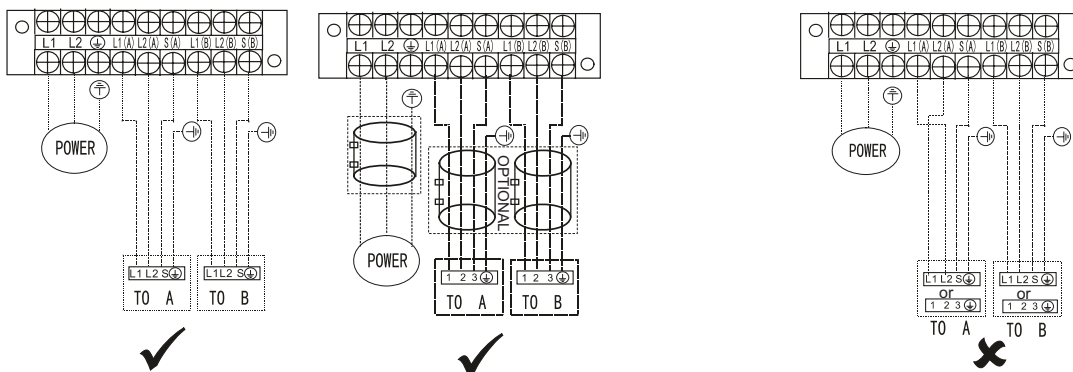
BEFORE PERFORMING ANY ELECTRICAL OR WIRING WORK, TURN OFF THE MAIN POWER TO THE SYSTEM.

8.1 - EXTERNAL UNIT WIRING

1. Remove the junction box cover of the external unit.
2. Connect the cables to the terminals. Pair the colours / labels of the wire with the labels on the terminal box.
3. Tighten the single terminals.
4. Insulate the unused wires with electric tape. Keep them away from possible electric or metallic parts.
5. Reposition the cover of the junction box.



Connect the connective cables to the terminals, as identified, with their matching numbers on the terminal block of the indoor and outdoor units. For example, Terminal L1(A) of the outdoor unit must connect with terminal L1/1 on the indoor unit. The outdoor unit can match different types of indoor unit, the numbers on the terminal block of the indoor unit may be slightly different. Please pay special attention while connecting the wire.





Once the previously described conditions are met, follow these guidelines when the wiring is carried out:

- Always have an individual power circuit specifically for the air conditioner. Always follow the circuit diagram posted on the inside of the control cover.
- Screws fastening the wiring in the casing of electrical fittings may come loose during transportation. Because loose screws may cause wire burn-out, check that the screws are tightly fastened.
- Check the specifications for the power source.
- Confirm that electrical capacity is sufficient.
- Confirm that starting voltage is maintained at more than 90 percent of the rated voltage marked on the name plate.
- Confirm that the cable thickness is as specified in the power source specifications.
- Always install an earth leakage circuit breaker in wet or moist areas.
- The following can be caused by a drop in voltage: vibration of a magnetic switch, damaging the contact point, broken fuses, and disturbance of normal functioning.
- Disconnection from a power supply must be incorporated into the fixed wiring. It must have an air gap contact separation of at least 3mm in each active (phase) conductors.
- Before accessing terminals, all supply circuits must be disconnected.

9 - AIR EVACUATION

Air and foreign matter in the refrigerant circuit can cause abnormal rises in pressure, which can damage the air conditioner, reduce its efficiency, and cause injury.

Use a vacuum pump and manifold gauge to evacuate the refrigerant circuit, removing any non-condensable gas and moisture from the system.

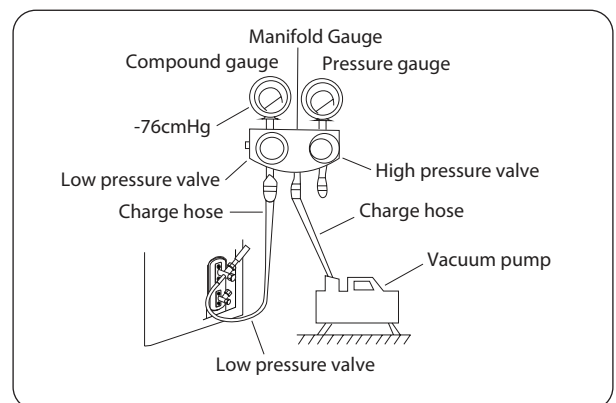
Evacuation should be performed upon initial installation and when unit is relocated.

BEFORE PERFORMING EVACUATION

- Check to make sure the connective pipes between the indoor and outdoor units are connected properly.
- Check to make sure all wiring is connected.

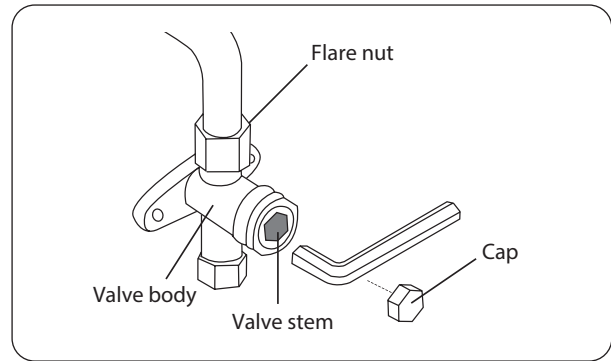
Before using a manifold gauge and a vacuum pump, read their operation manuals to make sure you know how to use them properly.

1. Connect the manifold gauge charge hose to the service port on the outdoor unit's low pressure valve.
2. Connect the manifold gauge charge hose from the to the vacuum pump.
3. Open the Low Pressure side of the manifold gauge. Keep the High Pressure side closed.
4. Turn on the vacuum pump to evacuate the system.
5. Run the vacuum for at least 15 minutes, or until the Compound Meter reads -76cmHG (-1x10⁵Pa).
6. Close the manifold gauge Low Pressure valve and turn off the vacuum pump.
7. Wait for 5 minutes, then check that there has been no change in system pressure.



If there is no change in system pressure, unscrew the cap from the packed valve (high pressure valve). If there is a change in system pressure, there may be a gas leak.

8. Insert hexagonal wrench into the packed valve (high pressure valve) and open the valve by turning the wrench 1/4 counterclockwise. Listen for gas to exit the system, then close the valve after 5 seconds.
9. Watch the Pressure Gauge for one minute to make sure that there is no change in pressure. It should read slightly higher than the atmospheric pressure.
10. Remove the charge hose from the service port.
11. Using hexagonal wrench, fully open both the high pressure and low pressure valves.



OPEN VALVE STEMS GENTLY

When opening valve stems, turn the hexagonal wrench until it hits against the stopper. DO NOT try to force the valve to open further.

12. Tighten valve caps by hand, then tighten it using the proper tool.
13. If the outdoor unit uses all vacuum valves, and the vacuum position is at the main valve, the system is not connected with the indoor unit. The valve must be tightened with a screw nut. Check for gas leaks before operation to prevent leakage.



- *After confirmation of the above conditions, follow these guidelines when performing wiring:*
- *Refrigerant charging must be performed after wiring, vacuuming, and the leak testing.*
- *DO NOT exceed the maximum allowable quantity of refrigerant or overcharge the system. Doing so can damage the unit or impact it's functioning.*
- *Charging with unsuitable substances may cause explosions or accidents. Ensure that the appropriate refrigerant is used.*
- *Refrigerant containers must be opened slowly. Always use protective gear when charging the system.*
- *DO NOT mix refrigerants types.*
- *For the R32 refrigerant model, make sure the conditions within the area have been made safe by control of flammable material when the refrigerant added into air conditioner.*

Depending on the length of connective piping or the pressure of the evacuated system, you may need to add refrigerant. Refer to table below for refrigerant amounts to be added:

Connective Pipe Length (m)	Air Purging Method	Additional Refrigerant	
More than (pre-charge pipe length x N) m	Vacuum Pump	Liquid Side: Ø 6,35 (Ø 1/4") (Total pipe length - pre-charge pipe length x N) x 12g/m	Liquid Side: Ø 9,52 (Ø 3/8") (Total pipe length - pre-charge pipe length x N) x 12g/m

The standard pipe length is 7.5m.

9.1 - INSTALLATION DIAGRAM

Perform the electrical safety check after completing installation. Cover the following areas:

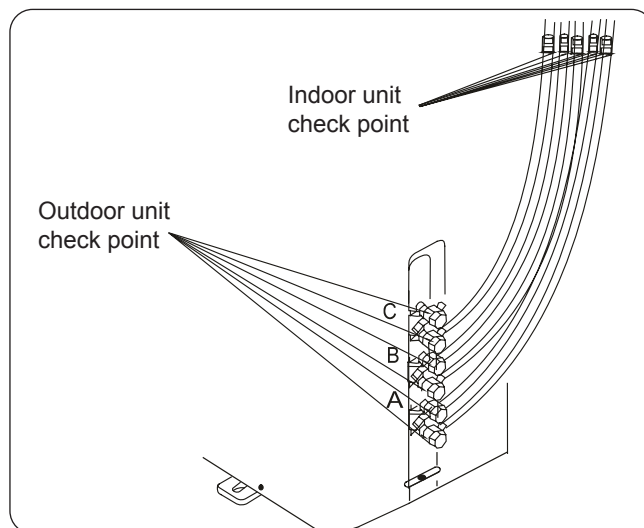
1. Insulated resistance The insulated resistance must be more than $2M\Omega$.
2. Grounding work
After finishing grounding work, measure the grounding resistance by visual detection and using the grounding resistance tester.
Make sure the grounding resistance is less than 4Ω .
3. Electrical leakage check (performing during test while unit is on)
During a test operation after completed installation, the use the electroprobe and multimeter to perform an electrical leakage check. Turn off the unit immediately if leakage happens. Try and evaluate different solutions until the unit operates properly.

Gas leak check

1. Soap water method:
Apply a soap-water solution or a liquid neutral detergent on the indoor unit connection or outdoor unit connections with a soft brush to check for leakage of the connecting points of the piping. If bubbles emerge, the pipes are experiencing leakage.
2. Leak detector
Use the leak detector to check for leakage.



The illustration is for example purposes only. The actual order of A, B and C on the machine may be slightly different from the unit you purchased but the general shape will remain the same.



A, B are points for DUAL type. A, B and C are points for the TRIAL type.

9.2 - TEST RUN

A test run must be performed after the entire system has been completely installed. Confirm the following points before performing the test:

- a) The indoor and outdoor units are properly installed.
- b) Piping and wiring are properly connected.
- c) No obstacles near the inlet and outlet of the unit that might cause poor performance or product malfunction.
- d) The refrigeration system does not leak.
- e) Drainage system is unimpeded and draining to a safe location.
- f) The heating insulation is properly installed.
- g) The grounding wires are properly connected.
- h) Length of the piping and additional refrigerant stow capacity have been recorded.
- i) The power voltage is the correct voltage for the air conditioner.



Failure to perform the test run may result in unit damage, property damage or personal injury.

1. Open both the liquid and gas stop valves.
2. Turn on the main power switch and allow the unit to warm up.
3. Set the air conditioner to COOL mode.
4. For the Indoor Unit
 - a. Ensure the remote control and its buttons work properly.
 - b. Ensure the louvers move properly and can be changed using the remote control.
 - c. Double check to see if the room temperature is being registered correctly.
 - d. Ensure the indicators on the remote control and the display panel on the indoor unit work properly.

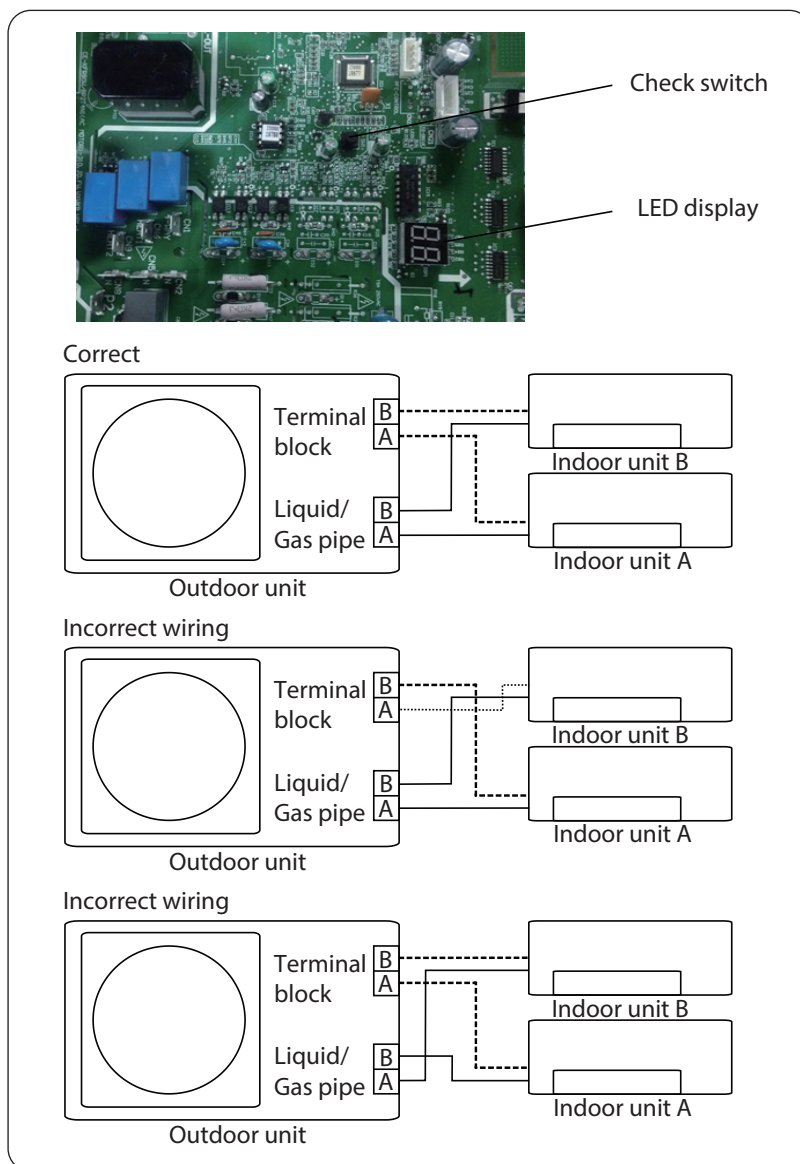
- e. Ensure the manual buttons on the indoor unit works properly.
 - f. Check to see that the drainage system is unimpeded and draining smoothly.
 - g. Ensure there is no vibration or abnormal noise during operation.
5. For the Outdoor Unit
- a. Check to see if the refrigeration system is leaking.
 - b. Make sure there is no vibration or abnormal noise during operation.
 - c. Ensure the wind, noise, and water generated by the unit do not disturb your neighbors or pose a safety hazard.



If the unit does not work properly or does not work according to your expectations, please refer to the "Troubleshooting" section of this manual before consulting the customer service.

10 - FUNCTION OF AUTOMATIC WIRING/PIPING CORRECTION

More recent models now feature automatic correction of wiring/piping errors. Press the "check switch" on the outdoor unit PCB board for 5 seconds until the LED displays "CE", indicating that this function is working. Approximately 5-10 minutes after the switch is pressed, the "CE" disappears, meaning that the wiring/piping error is corrected and all wiring/piping is properly connected.



To activate this function:

1. Check that outside temperature is above 5°C. (This function does not work when outside temperature is not above 5°C).
2. Check that the stop valves of the liquid pipe and gas pipe are open.
3. Turn on the breaker and wait at least 2 minutes.
4. Press the check switch on the outdoor PCB board unit LED display "CE".



0 - SYMBOLOGIE	2	7.2 - SCHÉMA D'INSTALLATION	14
1 - MISES EN GARDE GÉNÉRALES	2	7.2.1 - Spécifications	15
1.1 - À PROPOS DES GAZ FLUORÉS	4	7.3 - INSTALLATION DE L'UNITÉ	
1.2 - Utilisation prévue	6	EXTÉRIEURE	16
1.3 - Zones à risque.....	6	7.3.1 - Étape 1: Sélectionnez l'emplacement	
1.4 - CARACTÉRISTIQUES DU FUSIBLE.....	6	d'installation.....	16
2 - MODE D'INSTALLATION	7	7.3.2 - Considérations spéciales pour le	
3 - DESCRIPTION DE L'APPAREIL	7	temps extrême.....	16
3.1 - INSTALLATION MURALE	7	7.3.3 - Étape 2: Installez le joint de drainage	
3.2 - ZONE AMBIANTE MINIMALE EN CAS		(Unité de pompe à chaleur uniquement)	16
DE CHARGE DE GAZ RÉFRIGÉRANT	8	7.3.4 - Étape 3: Fixez l'unité extérieure	17
3.3 - TEMPÉRATURE DE FONCTIONNEMENT...8		7.4 - DIMENSIONS DE MONTAGE DE	
3.4 - CONSEILS POUR L'ECONOMIE		L'UNITÉ	17
D'ENERGIE	9	7.5 - NOTES SUR LE TROU DE FORAGE	
4 - OPÉRATIONS ET MAINTENANCE	9	DANS LE MUR.....	18
4.1 - SÉLECTION DE MODE DE		7.6 - RACCORDEMENT DE LA	
FONCTIONNEMENT.....	9	TUYAUTERIE DE RÉFRIGÉRANT	18
4.2 - MAINTENANCE	9	7.6.1 - Étape 1 : Coupez les tuyaux	18
4.3 - FONCTIONNEMENT OPTIMAL.....	10	7.6.2 - Étape 2 : Enlevez les bavures.....	19
5 - DÉPANNAGE	10	7.6.3 - Étape 3 : Évasez les extrémités des	
5.1 - CONSIGNES DE SÉCURITÉ.....	10	tuyaux.....	19
5.2 - PROBLÈMES ET SOLUTIONS.....	10	7.6.4 - Étape 4 : Connectez des tuyaux	20
5.3 - ASPECTS FONCTIONNELS A NE PAS		8 - CÂBLAGE	21
INTERPRETER COMME INCONVENIENTS	11	8.1 - BORNIER D'UNITÉ EXTÉRIEURE	22
6 - ACCESSOIRES	12	9 - ÉVACUATION D'AIR	23
7 - INSTALLATION	13	9.1 - SCHÉMA D'INSTALLATION	25
7.1 - PROCÉDURE À SUIVRE POUR		9.2 - MISE EN SERVICE	25
L'INSTALLATION.....	13	10 - FONCTION DE LA CORRECTION	
		AUTOMATIQUE DE CÂBLAGE/TUYAUTERIE....	26



ELIMINATION

Ce symbole apposé sur le produit ou son emballage indique que ce produit ne doit pas être jeté au titre des ordures ménagères normales, mais doit être remis à un centre de collecte pour le recyclage des appareils électriques et électroniques.

En contribuant à une élimination correcte de ce produit, vous protégez l'environnement et la santé d'autrui. L'environnement et la santé sont mis en danger par une élimination incorrecte du produit.

Pour toutes informations complémentaires concernant le recyclage de ce produit, adressez-vous à votre municipalité, votre service des ordures ou au magasin où vous avez acheté le produit.

Cette consigne n'est valable que pour les états membres de l'UE.

Si les appareils sont destinés à être raccordés de manière permanente à un câblage fixe, il est nécessaire d'installer un dispositif de déconnexion sur tous les pôles, avec une distance minimale de 3 mm entre les pôles, un interrupteur différentiel (RCD) ayant un courant différentiel résiduel assigné de déclenchement ne dépassant pas 30 mA, ainsi qu'un dispositif de déconnexion dans le câblage fixe, conformément aux normes de câblage.

0 - SYMBOLOGIE

Les pictogrammes reportés au chapitre suivant permettent de fournir rapidement et de manière univoque les informations nécessaires pour une utilisation correcte de la machine dans des conditions de sécurité.



Index

Les paragraphes précédés par ce symbole contiennent des informations et des prescriptions très importantes, notamment pour ce qui concerne la sécurité. Le non-respect peut comporter:

- danger pour la sécurité des opérateurs.
- perte de la garantie du contrat.
- dégagement de la responsabilité du fabricant.



DANGER

Il indique que l'appareil utilise un réfrigérant inflammable. Si le liquide réfrigérant fuit et qu'il est exposé à une source d'ignition externe, un incendie risque de survenir.



TENSION ÉLECTRIQUE DANGEREUSE

Signale au personnel concerné que l'opération décrite présente, si elle n'est pas effectuée conformément aux normes de sécurité, le risque de provoquer une décharge électrique.



DANGER GÉNÉRAL

Il signale au personnel concerné que l'opération décrite présente, si elle n'est pas effectuée conformément aux normes de sécurité, le risque de subir des lésions physiques.

1 - MISES EN GARDE GÉNÉRALES

LORSQUE VOUS UTILISEZ DES APPAREILS ÉLECTRIQUES, IL EST TOUJOURS ÉCESSAIRE DE SUIVRE SCRUPULEUSEMENT LES CONSIGNES DE SÉCURITÉ FONDAMENTALES AFIN DE RÉDUIRE LES RISQUES D'INCENDIE ET D'ÉLECTROCHOC ET ACCIDENTS A PERSONNES, Y COMPRIS CE QUI SUIT :



1. Document réservé aux termes de la loi avec interdiction de reproduction ou de transmission à tiers sans l'autorisation expresse de la société OLIMPIA SPLENDID. Les machines peuvent subir des mises à jour et par conséquent présenter des éléments différents de ceux qui sont représentés, sans que cela constitue pour autant un préjudice pour les textes contenus dans ce manuel.
2. Lire attentivement le présent manuel avant de procéder à toute opération (installation, entretien, utilisation) et suivre scrupuleusement ce qui est décrit dans chacun des chapitres.
3. Divulguiez ces instructions à tout le personnel préposé au transport et l'installation de la machine.
4. **LE FABRICANT DECLINE TOUTE RESPONSABILITE EN CAS DE DOMMAGES AUX PERSONNES OU AUX BIENS DERIVANT DU NON-RESPECT DES NORMES CONTENUES DANS LE PRESENT LIVRET.**
5. Le fabricant se réserve le droit d'apporter à tout moment des modifications à ces modèles, tout en conservant les caractéristiques essentielles décrites dans le présent manuel.




















6. L'installation et l'entretien d'appareils pour la climatisation comme celui qui est décrit dans ce manuel pourraient être dangereux étant donné qu'il se trouve à l'intérieur de ces appareils un gaz frigorigène sous pression ainsi que des composants électriques sous tension. Par conséquent l'installation, la première mise en route et les phases successives d'entretien doivent être effectuées exclusivement par un personnel agréé et qualifié.
7. Les installations effectuées en dehors des instructions fournies par le présent manuel et l'utilisation en dehors des limites de température prescrites annulent la garantie.
8. L'entretien courant des filtres, le nettoyage général extérieur peuvent être effectués même par l'utilisateur, étant donné que ces opérations ne comportent pas de difficulté ou de danger.
9. Lors du montage, et à chaque opération d'entretien, il faut observer les précautions citées dans le présent manuel et sur les étiquettes mises à l'intérieur des appareils, ainsi qu'adopter toute les précautions suggérées par le bon sens commun et par les Normes de Sécurité en vigueur sur le lieu de l'installation.



10. Exécutez les opérations d'installation et d'entretien avec un équipement adapté aux gaz inflammables.



11. Il faut toujours mettre des gants et chausser des lunettes de protection pour effectuer les interventions sur le côté réfrigérant des appareils.

-  12. Les climatiseurs nE doIVENT PAS être installés dans des pièces où il y a présence de gaz inflammables, gaz explosifs, dans des endroits très humides (buanderies, serres, etc.), ou dans des locaux où se trouvent d'autres machines produisant une importante source de chaleur.
-  13. En cas de remplacement de composants, utiliser exclusivement des pièces de rechange originales OLIMPIA SPLENDID.
-  14. **IMPORTANT!** Afin de prévenir tout risque d'électrocution, il est indispensable de couper le courant au disjoncteur principal avant d'effectuer des branchements électriques et toute opération d'entretien sur les appareils.
-  15. Les foudres, les voitures et les téléphones mobiles à proximité peuvent provoquer des défaillances. Débranchez électriquement l'unité pendant plusieurs secondes, puis redémarrez le climatiseur.
-  16. Par des jours de pluie, il est conseillé de débrancher l'alimentation afin d'éviter les tout commandé causé par la foudre.
-  17. Si l'unité n'est pas utilisée pendant longtemps ou que personne ne reste dans la pièce climatisée, il est conseillé de couper l'alimentation pour éviter tout accident.
-  18. N'utilisez pas de détergents liquides ou corrosifs pour nettoyer l'appareil, ne vaporisez pas d'eau ou d'autres liquides sur l'unité car ils pourraient endommager les composants en plastique et même causer des chocs électriques.
-  19. Ne mouillez pas l'unité intérieure et la télécommande. Des courts-circuits ou des incendies peuvent survenir.
-  20. En cas de défaillance (par exemple : bruit anormal, mauvaise odeur, fumée, élévation anormale de température, fuites électriques, etc.), coupez immédiatement l'alimentation électrique. Contactez votre revendeur local.
21. Ne pas laisser le climatiseur en fonction pendant de longues périodes en présence d'une humidité élevée ou de portes ou fenêtres ouvertes. L'humidité pourrait se condenser et mouiller ou endommager les meubles.
-  22. Ne pas brancher ou débrancher la fiche d'alimentation pendant le fonctionnement. Risque d'incendie ou de choc électrique.
-  23. Ne pas toucher (s'il est en fonction) le produit avec les mains mouillées. Risque d'incendie ou de choc électrique.
-  24. Ne pas placer le réchauffeur ou d'autres appareils à proximité du cordon d'alimentation. Risque d'incendie ou de choc électrique.
-  25. Veillez à ce que l'eau n'entre pas dans les pièces électriques. Cela pourrait provoquer un incendie, une défaillance du produit ou des chocs électriques.
-  26. N'ouvrez pas la grille d'entrée d'air lorsque l'appareil est en marche. Risque de se blesser, d'être électrocuté ou d'endommager le produit.
-  27. Ne bloquez pas l'entrée ou la sortie du débit d'air pour ne pas risquer d'endommager le produit.
-  28. Ne pas introduire les doigts ou d'autres objets dans l'entrée ou dans la sortie de l'air pendant que l'appareil est en fonction. La présence de pièces tranchantes et en mouvement pourrait causer des blessures.
29. Ne pas boire l'eau qui sort de l'appareil. Cela n'est pas hygiénique et provoquer de graves problèmes pour la santé.
-  30. En cas de pertes de gaz d'autres appareils, aérez soigneusement l'environnement avant de mettre en marche le climatiseur.
31. Ne pas démonter, ni apporter de modifications à l'appareil.
32. Bien aérer la pièce si l'appareil est utilisé en même temps qu'un poêle etc.
33. Ne pas utiliser l'appareil pour des usages autres que celui pour lequel il a été conçu.

34. Les personnes qui travaillent ou interviennent sur un circuit de refroidissement doivent détenir une certification adéquate, délivrée par un organisme d'évaluation accrédité, attestant de la capacité de manipuler les liquides réfrigérants en toute sécurité et conformément à une spécification d'évaluation reconnue par les associations professionnelles.
35. N'introduisez pas de gaz R32 dans l'atmosphère. Le R32 est un gaz à effet de serre fluoré avec un potentiel de réchauffement global (PRG) = 675.
36. Les appareils décrits dans ce manuel sont conformes aux directives européennes applicables et toutes les mises à jour ultérieures.



37. L'appareil contient du gaz inflammable A2L. Consultez ce manuel pour connaître la méthode d'installation correcte.

1.1 - À PROPOS DES GAZ FLUORÉS



- Cet appareil de climatisation contient des gaz fluorés. Pour des informations spécifiques sur le type et la quantité de gaz, voir la plaque signalétique appliquée à l'unité.

- Les opérations d'installation, l'assistance, entretien et la réparation de l'appareil doivent être confiées à un technicien certifié.
- Les opérations de désinstallation et de recyclage du produit doivent être confiées à du personnel technique certifié.
- Si un détecteur de fuite est intégré dans le système, il est nécessaire de s'assurer de l'absence de fuites au moins tous les 12 mois.
- Lorsque vous effectuez des contrôles sur l'absence de fuite de l'unité, veuillez tenir un registre détaillé de toutes les inspections consignées.





- Avant de commencer à travailler sur l'appareil, contrôler la zone environnante afin de s'assurer de l'absence de risque d'incendie ou de combustion. Pour réparer le système de réfrigération, prendre les précautions suivantes avant d'intervenir sur le système.



- La zone DOIT être contrôlée avec un détecteur de fluides prévu à cet effet avant et durant le travail, afin que le technicien soit à connaissance de la présence d'atmosphères potentiellement inflammables. S'assurer que l'appareil de détection des fuites puisse être utilisé avec des fluides frigorigènes inflammables, et par conséquent, qu'il ne produise pas d'étincelles et qu'il soit suffisamment étanche ou intrinsèquement sécurisé.
- Les détecteurs électroniques de fuites pourraient avoir besoin d'être étalonnés. Le cas échéant, ils devront être étalonnés dans une zone exempte de fluide frigorigène.
- S'assurer que le détecteur ne soit pas une source potentielle de combustion et qu'il soit adapté au fluide frigorigène utilisé. L'appareil de détection doit être configuré à un pourcentage du LFL du fluide frigorigène et être étalonné pour le fluide frigorigène utilisé ; le pourcentage approprié de gaz (25 % max.) doit être confirmé.
- Les fluides pour la détection des pertes sont adaptés à la plupart des réfrigérants. Les détersifs qui contiennent du chlore DOIVENT être évités. Risque de corrosion de la tuyauterie en cuivre.
- Si une fuite est soupçonnée, procéder à l'extinction de toute flamme vive.
- Toutes les sources de combustion (même une cigarette allumée) doivent être tenues à bonne distance du lieu où se déroulent toutes les opérations durant lesquelles le fluide frigorigène inflammable pourrait être libéré dans l'espace environnant.
- S'assurer que l'espace soit bien ventilé avant d'intervenir sur le système ; s'assurer de la présence d'un niveau de ventilation continu.
- Avant de toute opération, toujours contrôler que :
 - les condensateurs soient déchargés. L'opération doit être réalisée en toute sécurité pour éviter la formation d'étincelles ;
 - l'absence d'éléments électriques sous tension et que les câbles ne soient pas exposés durant le chargement, la récupération ou la vidange du système ;
 - la présence de continuité de la mise à la terre.
- Vérifier que le câblage ne soit pas soumis à l'usure, à la corrosion, à une pression excessive, aux vibrations, aux arêtes vives ou à tout autre effet néfaste sur l'environnement.
- En cas d'intervention à l'intérieur du circuit réfrigérant pour effectuer des réparations ou pour toute autre raison, suivre des procédures conventionnelles :



- retirer le fluide frigorigène ;
 - purger le circuit avec du gaz inerte ;
 - évacuer ;
 - purger à nouveau avec un gaz inerte ;
 - ouvrir le circuit en coupant ou par brasage.
- 9a. L'azote sans oxygène (OFN) DOIT être purgé dans le système avant et pendant le processus de brasage.
- 9b. En cas d'utilisation de la charge OFN finale, le système doit être mis à pression atmosphérique pour permettre l'exécution du travail. Cette opération est absolument indispensable pour réaliser des opérations de brasage sur les canalisations.
10. La charge du fluide frigorigène doit être conservée dans les bidons de garde. Le système doit être « nettoyé » avec du nitrogène sans oxygène (OFN) pour sécuriser l'unité. Il pourrait être nécessaire de répéter plusieurs fois le processus. NE PAS utiliser d'air comprimé ou d'oxygène pour cette opération.
- 10a. Durant le rechargement du système, s'assurer de l'ABSENCE de contamination par différents éléments. Les tuyaux ou les conduites DOIVENT être les plus courts possible pour réduire au minimum leur contenu en réfrigérant.
11. Maintenir les bidons en position verticale. Utiliser uniquement des bidons appropriés à la récupération de fluides frigorigènes. Les bidons doivent être dotés d'une vanne de limitation de pression et de vannes d'arrêt associées en bon état. Un kit d'échelles de pesage étalonnées doit également être disponible.
-  12. Les tuyaux doivent être munis de raccords de déconnexion et ne pas présenter de fuites. Avant d'utiliser la machine de récupération, vérifier qu'elle ait été correctement entretenue et que les éventuels composants électriques associés soient étanches, pour empêcher tout allumage en cas de fuite du fluide frigorigène.
13. S'assurer que le système de réfrigération soit mis à la terre avant de procéder au remplissage du système avec du fluide frigorigène. Une fois le remplissage terminé, étiqueter le système. Veiller à ne pas surcharger le système de réfrigération.
-  14. Avant de procéder au remplissage, le système doit être soumis au test de pression avec OFN puis au test d'étanchéité une fois le remplissage terminé, mais avant sa mise en marche. Il est nécessaire d'effectuer un test d'étanchéité supplémentaire avant de quitter le site.
- 14a. Retirer le réfrigérant en toute sécurité. Transférer le réfrigérant dans les bombonnes en utilisant les bidons de récupération. Prévoir le bon nombre de bidons pour contenir toute la charge. Tous les bidons sont étiquetés pour ce type de réfrigérant (bombonnes spéciales pour collecte de réfrigérant). Les bombonnes doivent être munies de limiteur de pression et de vanne de fermeture correspondante en bon état. Les bombonnes vides sont évacuées et, le cas échéant, refroidies avant la récupération.
- 14b. L'équipement de récupération doit être à la portée du technicien, dans de bonnes conditions et assorti d'instructions pour l'usage, outre être adapté à la collecte de tous les réfrigérants (également inflammables). Une série de balances étalonnées doivent être disponibles et en bon état. Vérifier que les tuyaux soient en bon état et munis de joints de déconnexion sans fuites.
- 14c. Avant d'utiliser la machine pour la récupération, vérifier qu'elle soit en bon état, bien entretenue et que tous les composants électriques soient scellés pour empêcher l'allumage en cas d'échappement du réfrigérant. En cas de doute, contacter le fabricant.
15. Le fluide frigorigène doit être restitué au fournisseur de fluide dans le bidon de récupération approprié, en rédigeant la Note de Transfert des Déchets. NE PAS mélanger les fluides frigorigènes dans les dispositifs de collecte et, notamment, pas dans les bidons.
16. S'assurer que, en cas d'utilisation d'un appareil de remplissage, aucune contamination entre les différents fluides frigorigènes ne soit possible. Les tubes flexibles doivent être les plus courts possibles afin de réduire au minimum la quantité de réfrigérant qu'ils contiennent.
17. L'unité ne doit être ni trouée ni brûlée.
18. Les composants électriques à remplacer, DOIVENT être appropriés et correspondre aux spécifications de l'appareil. Chaque opération de maintenance DOIT être effectuée de la manière décrite dans ce manuel. En cas de doute, contacter le fabricant.
19. Appliquer les contrôles suivants :
- Les dimensions de la pièce où se trouvent les parties contenant le réfrigérant sont appropriées à la quantité de charge actuelle de réfrigérant ;
 - Le dispositif de ventilation fonctionne correctement et les sorties ne sont pas obstruées ;

- Les marquages sur l'unité sont toujours visibles et lisibles, autrement ils doivent être corrigés ;
 - Les tuyauteries ou les composants contenant du réfrigérant **DOIVENT** être installés dans un lieu où aucune substance ne peut les corroder, à moins que les composants ne soient constitués de matériaux intrinsèquement résistants à la corrosion ou soient bien protégés contre ce risque.
20. Les gaz réfrigérants sont inodores.
 21. Concernant l'élimination et le marquage (au moyen de signes) de l'appareil contenant du gaz réfrigérant, se référer aux réglementations locales.
 22. Stockage de l'appareil :
L'emballage de stockage doit être solide afin que l'appareil ne puisse pas être endommagé et pour éviter toute éventuelle perte de gaz réfrigérant.
 23. Le réfrigérant récupéré ne doit pas être chargé dans un autre système de réfrigération sauf s'il a été nettoyé et contrôlé.
 24. Le démantèlement **DOIT** être effectué par un technicien qualifié, lequel **DOIT** utiliser correctement les EPI et **DOIT** parfaitement connaître l'équipement.
Tous les réfrigérants **DOIVENT** être récupérés de façon sécurisée. Toujours prélever un échantillon d'huile et de réfrigérant avant de vider le circuit.
 25. Avant de procéder à toute opération de démontage :
 - Isoler électriquement le système.
 - S'assurer de disposer d'équipements de manutention mécanique pour la manutention des bombones, le cas échéant.
 - Les équipements et les bombones de récupération **DOIVENT** être aux normes.
 26. L'équipement doit être étiqueté pour indiquer qu'il a été désactivé et vidé de son réfrigérant. L'étiquette doit être datée et signée. S'assurer que l'équipement dispose d'étiquettes indiquant qu'il contient un réfrigérant inflammable.
 27. Si les compresseurs ou les huiles de compresseurs doivent être éliminés, s'assurer qu'ils aient été vidés à un niveau acceptable afin que le réfrigérant inflammable ne reste pas dans le lubrifiant. Le processus de vidange doit être effectué avant de retourner le compresseur aux fournisseurs. Pour accélérer ce processus, seul le chauffage électrique du corps du compresseur doit être utilisé.

1.2 - UTILISATION PRÉVUE

- Le climatiseur doit être utilisé exclusivement pour produire de l'air chaud ou froid (au choix) dans le seul but de rendre agréable la température ambiante.
- Un usage impropre des appareils (extérieur et intérieur) avec d'éventuels dommages causés aux personnes, aux biens ou aux animaux dégage la société OLIMPIA SPLENDID de toute responsabilité.

1.3 - ZONES À RISQUE

- N'installez pas de climatiseurs dans des environnements contenant des gaz inflammables, des gaz explosifs, des environnements très humides (laveries, serres, etc.) ou dans des pièces où d'autres machines qui génèrent une forte source de chaleur, à proximité d'une source d'eau salée ou sulfureuse.
- N'utilisez **PAS** de gaz, d'essence ou d'autres liquides inflammables à proximité du climatiseur.
- Le climatiseur n'est pas équipé de ventilateur pour introduire de l'air frais à l'intérieur de la pièce ; pour assurer l'aération, ouvrez les portes et les fenêtres.
- Installer toujours un interrupteur automatique et prévoir un circuit d'alimentation dédié.



N'utilisez ce produit que conformément aux spécifications indiquées dans cette notice. Toute utilisation autre que celle spécifiée risque d'entraîner de graves lésions. **LE FABRICANT N'ASSUME AUCUNE RESPONSABILITÉ EN CAS DE DOMMAGES À DES PERSONNES OU À DES BIENS DUES À LA NON-OBSERVATION DES CONSIGNES CONTENUES DANS CETTE NOTICE.**

1.4 - CARACTÉRISTIQUES DU FUSIBLE

- L'appareil est équipé d'un fusible de protection, dont les caractéristiques sont imprimées sur la carte : T20A/250 VAC (pour les unités <24000 Btu/h) - T30A/250 VAC (pour les unités <24000 Btu/h)
- Pour les unités fonctionnant avec le réfrigérant R32, utilisez uniquement des fusibles antidéflagrants en céramique .

2 - MODE D'INSTALLATION



L'appareil doit être installé, utilisé et stocké dans une zone supérieure à X m² (voir tableaux au § 3.5). L'appareil ne doit pas être installé dans un espace non ventilé si la surface est inférieure à X m² (voir tableaux au § 3.5).



En cas de non-respect des normes ci-dessus, susceptibles d'entraîner une défaillance de l'appareil, dégage la société OLIMPIA SPLENDID de toute forme de garantie et de tout dommage causé aux personnes, animaux ou objets.



S'assurer que l'installation électrique correspond aux normes, respecte les données reportées sur la fiche technique et qu'elle dispose d'une mise à la terre adéquate.



Le client ne doit pas installer, enlever ou réinstaller l'appareil par lui-même. Il y a risque d'incendie, d'électrocution, d'explosion ou de blessure.



Pour l'installation, contacter toujours le revendeur ou un centre d'assistance agréé. Il y a risque d'incendie, d'électrocution, d'explosion ou de blessure.



S'assurer que la zone d'installation ne s'abîme pas avec le temps. Si la base s'écroule, le climatiseur lui-même pourrait tomber, ce qui pourrait provoquer une détérioration des meubles et de l'appareil et blesser des personnes.



Installer dans un point robuste et solide, en mesure de supporter le poids.



Ne pas installer l'appareil dans un lieu où il pourrait y avoir des fuites de gaz inflammable.

3 - DESCRIPTION DE L'APPAREIL

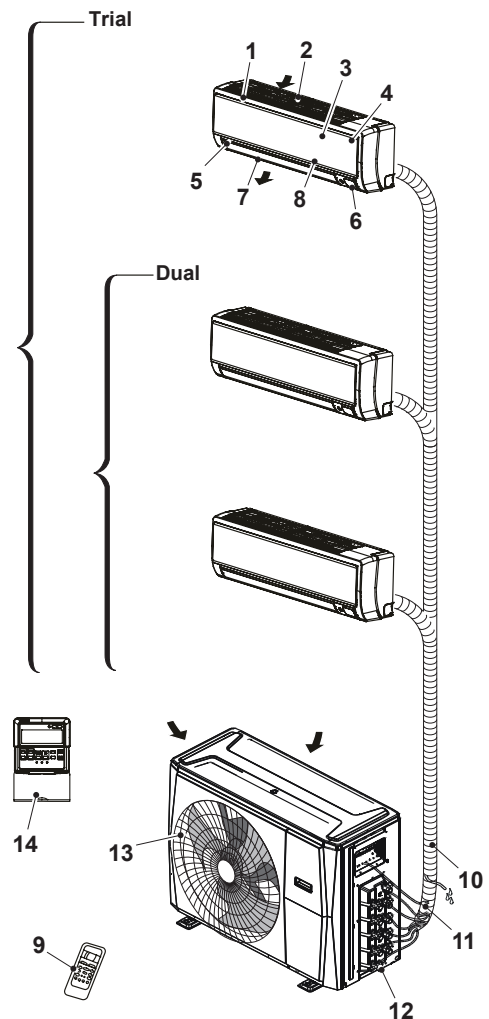
3.1 - INSTALLATION MURALE

Unité intérieure

1. Cadre.
2. Grilled'admission d'air arrière
3. Panneau avant
4. Filtre de purification de l'air & Filtre à air (arrière)
5. Persienne horizontale
6. Écran d'affichage LCD
7. Volet vertical
8. Bouton de commande manuelle (arrière)
9. Télécommande.

Unité extérieure

10. Tube de connexion.
11. Câbles de connexion.
12. Soupape d'arrêt.
13. Carter ventilateur
14. Commandes murales (en option)





Pour les climatiseurs de type multi-split, une unité extérieure peut être associée à différents types d'unités intérieures. Toutes les images dans le manuel sont uniquement à des fins d'explication. Votre climatiseur peut être légèrement déviant, s'il est de forme similaire. Les pages suivantes présentent plusieurs types d'unités intérieures qui peuvent être associées aux unités extérieures.

3.2 - ZONE AMBIANTE MINIMALE EN CAS DE CHARGE DE GAZ RÉFRIGÉRANT

Quantité de réfrigérant à charger (kg)	Hauteur d'installation (m)	Surface minimale de la pièce (m ²)	Quantité de réfrigérant à charger (kg)	Hauteur d'installation (m)	Surface minimale de la pièce (m ²)
1,0	0,6 / 1,8 / 2,2	9 / 1 / 1	1,95	0,6 / 1,8 / 2,2	33 / 4 / 2,5
1,05	0,6 / 1,8 / 2,2	9,5 / 1,5 / 1	2,0	0,6 / 1,8 / 2,2	34,5 / 4 / 3
1,1	0,6 / 1,8 / 2,2	10,5 / 1,5 / 1	2,05	0,6 / 1,8 / 2,2	36 / 4 / 3
1,15	0,6 / 1,8 / 2,2	11,5 / 1,5 / 1	2,1	0,6 / 1,8 / 2,2	38 / 4,5 / 3
1,2	0,6 / 1,8 / 2,2	12,5 / 1,5 / 1	2,15	0,6 / 1,8 / 2,2	40 / 4,5 / 3
1,25	0,6 / 1,8 / 2,2	13,5 / 1,5 / 1	2,2	0,6 / 1,8 / 2,2	41,5 / 5 / 5,3
1,3	0,6 / 1,8 / 2,2	14,5 / 2 / 1,5	2,25	0,6 / 1,8 / 2,2	43,5 / 5 / 5,3
1,35	0,6 / 1,8 / 2,2	16 / 2 / 1,5	2,3	0,6 / 1,8 / 2,2	45,5 / 5 / 3,5
1,4	0,6 / 1,8 / 2,2	17 / 0 / 1,5	2,35	0,6 / 1,8 / 2,2	47,5 / 5,5 / 4
1,45	0,6 / 1,8 / 2,2	18 / 2 / 1,5	2,4	0,6 / 1,8 / 2,2	49,5 / 5,5 / 4
1,5	0,6 / 1,8 / 2,2	19,5 / 2,5 / 1,5	2,45	0,6 / 1,8 / 2,2	51,5 / 6 / 4
1,55	0,6 / 1,8 / 2,2	21 / 2,5 / 2	2,5	0,6 / 1,8 / 2,2	54 / 6 / 4
1,6	0,6 / 1,8 / 2,2	22 / 2,5 / 2	2,55	0,6 / 1,8 / 2,2	56 / 6,5 / 4,5
1,65	0,6 / 1,8 / 2,2	23,5 / 3 / 2	2,6	0,6 / 1,8 / 2,2	58 / 6,5 / 4,5
1,7	0,6 / 1,8 / 2,2	25 / 3 / 2	2,65	0,6 / 1,8 / 2,2	60,5 / 7 / 4,5
1,75	0,6 / 1,8 / 2,2	26,5 / 3 / 2	2,7	0,6 / 1,8 / 2,2	63 / 7 / 5
1,8	0,6 / 1,8 / 2,2	28 / 3,5 / 2,5	2,75	0,6 / 1,8 / 2,2	65 / 7,5 / 5
1,85	0,6 / 1,8 / 2,2	29,5 / 3,5 / 2,5	2,8	0,6 / 1,8 / 2,2	67,5 / 7,5 / 5
1,9	0,6 / 1,8 / 2,2	31 / 3,5 / 2,5	2,85	0,6 / 1,8 / 2,2	70 / 8 / 5,5

3.3 - TEMPÉRATURE DE FONCTIONNEMENT

Lorsque votre climatiseur est utilisé en dehors des plages de température suivantes, certaines fonctions de protection de sécurité peuvent s'activer et entraîner la désactivation de l'unité.

	Mode COOL	Mode HEAT	Mode DRY
Température ambiante	17 °C / 32 °C	0 °C / 30 °C	10 °C / 32 °C
Température extérieure	0 °C / 50 °C	-15 °C / 24 °C	0 °C / 50 °C
	-15 °C / 50 °C (Pour les modèles avec les systèmes de refroidissement à basse température)		
	0 °C / 52 °C (Pour les modèles tropicaux spéciaux)		0 °C / 52 °C (Pour les modèles tropicaux spéciaux)



Humidité relative de la pièce inférieure à 80 %. Si l'humidité relative est supérieure à cette valeur, le climatiseur peut générer de la condensation. Réglez le flux d'air de la grille verticale à son angle maximal (à la verticale du sol) et réglez le mode de ventilation sur HIGH.

Pour optimiser davantage les performances de votre unité, procédez comme suit :

- Gardez les portes et les fenêtres fermées.
- Limitez la consommation d'énergie en utilisant les fonctions TIMER ON (Minuterie Activée) et TIMER OFF (Minuterie Désactivée).
- Ne pas bloquer les entrées ou les sorties d'air.
- Inspectez et nettoyez régulièrement les filtres d'air.

3.4 - CONSEILS POUR L'ECONOMIE D'ENERGIE

Voici quelques conseils simples pour réduire la consommation :

- Gardez toujours et constamment les filtres propres (voir chapitre entretien et nettoyage).
- Gardez les portes et les fenêtres des pièces à climatiser fermées.
- Évitez que les rayons du soleil pénètrent librement dans l'environnement (nous vous recommandons d'utiliser des rideaux ou des stores ou de fermer les volets).
- N'obstruez jamais la voie du débit d'air (en entrée et en sortie) des unités ; ceci, en plus d'obtenir un rendement non optimal du système, affecte également son bon fonctionnement et la possibilité de défaillances irréparables des unités.
- NE PAS régler l'appareil à des niveaux de température excessifs.
- Réglez une minuterie et utilisez le mode intégré SLEEP / ECONOMY, le cas échéant.
- Si vous prévoyez de ne pas utiliser l'unité pendant une longue période, retirez les piles de la télécommande.
- Nettoyez le filtre à air toutes les deux semaines. Un filtre sale peut réduire l'efficacité du refroidissement ou du chauffage.
- Ajustez correctement les persiennes et évitez le flux d'air direct.
- La fermeture des rideaux pendant le chauffage aide également à garder la chaleur à l'intérieur.
- Les portes et les fenêtres doivent rester fermées.

4 - OPÉRATIONS ET MAINTENANCE

4.1 - SÉLECTION DE MODE DE FONCTIONNEMENT

Lorsque deux ou plusieurs unités intérieures fonctionnent simultanément, assurez-vous que les modes ne sont pas en conflit les uns avec les autres. Le mode HEAT a la priorité sur tous les autres modes. Si l'unité a initialement commencé à fonctionner en mode HEAT, les autres unités ne peuvent fonctionner qu'en mode HEAT. Par exemple :

Si l'unité démarrée initialement fonctionne en mode COOL (ou FAN), les autres unités peuvent fonctionner sous n'importe quel mode sauf le mode HEAT. Si l'une des unités fonctionne en mode HEAT, les autres unités en fonctionnement cesseront de fonctionner et afficheront « -- » (uniquement pour les unités avec fenêtre d'affichage), ou le voyant d'indication automatique et de fonctionnement clignotera rapidement, le voyant d'indication de dégivrage s'éteindra et le voyant d'indication de la minuterie restera allumé (pour les unités sans fenêtre d'affichage). Alternativement, le voyant de dégivrage et d'alarme (le cas échéant) s'allumera, ou le voyant de fonctionnement clignotera rapidement, et le voyant de la minuterie s'éteindra (pour le type au sol et debout).

4.2 - MAINTENANCE

Si vous prévoyez de laisser l'unité inactive pendant une longue période, effectuez les tâches suivantes:

1. Nettoyez l'unité intérieure et le filtre d'air.
2. Sélectionnez le mode FAN ONLY et laissez le ventilateur intérieur fonctionner pendant un certain temps pour sécher l'intérieur de l'unité.
3. Débranchez l'alimentation électrique et retirez la batterie de la télécommande.
4. Vérifiez périodiquement les composants de l'unité extérieure. Contactez un revendeur local ou un centre de service à la clientèle si l'unité a besoin d'être réparé.



Avant de nettoyer le climatiseur, assurez-vous de mettre l'unité en fonctionnement et de débrancher le bouchon d'alimentation électrique.

4.3 - FONCTIONNEMENT OPTIMAL

Pour obtenir des performances optimales, veuillez noter ce qui suit :

- Ajustez la direction du flux d'air afin qu'il ne souffle pas directement sur les personnes.
- Ajustez la température pour obtenir le plus haut niveau de confort possible. Ne pas régler l'unité sur des niveaux de température excessifs.
- Fermez les portes et les fenêtres en mode COOL ou HEAT.
- Utilisez le bouton TIMER ON de la télécommande pour sélectionner l'heure à laquelle vous souhaitez démarrer votre climatiseur.
- Ne placez aucun objet près de l'entrée ou de la sortie d'air, car la puissance du climatiseur peut être réduite et le climatiseur peut cesser de fonctionner.
- Nettoyez régulièrement le filtre à air, sinon la performance de refroidissement ou de chauffage risque d'être réduite.
- Ne pas opérer l'unité avec une persienne horizontale en position fermée.

Lorsque le climatiseur doit être réutilisé:

- Utilisez un chiffon sec pour essuyer la poussière accumulée sur la grille d'entrée d'air arrière afin d'éviter que la poussière ne soit dispersée à partir de l'unité intérieure.
- Vérifiez que le câblage n'est pas coupé ou déconnecté.
- Vérifiez que le filtre à air est installé.
- Vérifiez si la sortie ou l'entrée d'air est bloquée après que le climatiseur n'a pas été utilisé pendant une longue période.

5 - DÉPANNAGE

5.1 - CONSIGNES DE SÉCURITÉ

En présence de l'une des conditions suivantes, éteignez et débranchez immédiatement l'appareil.

- Le câble d'alimentation est endommagé ou devient anormalement chaud.
- Vous sentez une odeur de brûlé.
- L'unité émet de sons forts ou anormaux.
- Un fusible d'alimentation se déclenche ou le disjoncteur se déclenche fréquemment.
- De l'eau ou d'autres objets tombent dans l'appareil.



EN PRÉSENCE DE CES CONDITIONS, NE TENTEZ PAS DE RÉSOUDRE L'ANOMALIE VOUS-MÊME. CONTACTER LE REVENDEUR OU UN SAV AUTORISÉ !

5.2 - PROBLÈMES ET SOLUTIONS

Les problèmes suivants ne constituent pas un dysfonctionnement et, dans la plupart des cas, ne nécessitent aucune réparation.

Défaillance	Cause	Que doit-on faire ?
L'appareil ne démarre pas	Panne de courant	Attendez que le courant soit rétabli.
	L'unité s'est débranchée du courant.	Assurez-vous que la fiche est enfichée dans la prise murale.
	Un fusible s'est déclenché.	Remplacez le fusible.
	Les piles de la télécommande peuvent être épuisées.	Remplacez les piles.
	La protection de 3 minutes du compresseur a été activée.	Attendez.

Défaillance	Cause	Que doit-on faire ?
L'appareil ne refroidit pas et ne chauffe pas bien la pièce pendant que l'air sort du climatiseur.	Mauvais paramétrage de la température.	Paramétrez la température correctement.
	Le filtre à air est colmaté.	Nettoyer le filtre de l'air.
	Les portes ou les fenêtres sont ouvertes.	Fermez les portes ou les fenêtres.
	Les prises d'entrée ou de sortie d'air des unités intérieures ou extérieures sont bloquées.	Commencez par les débloquent, puis redémarrez l'appareil.
	La configuration de la température peut être supérieur à la température ambiante.	Abaissez le réglage de la température.
	Chaleur excessive générée par la lumière du soleil.	Fermez les fenêtres et les rideaux.
	Faible refroidissement dû à des fuites ou à une utilisation prolongée.	Vérifiez l'absence de fuites, si nécessaire, contactez le service après-vente.
	La température extérieure est inférieure à 7 ° C.	Vérifiez l'absence de fuites, si nécessaire, contactez le service après-vente.
	Faible réfrigérant dû à une fuite ou à une utilisation à long terme.	Vérifiez l'absence de fuites, si nécessaire, contactez le service après-vente.
L'unité se démarre et s'arrête fréquemment	Il y a trop ou peu de réfrigérant dans le système.	Vérifiez l'absence de fuites, si nécessaire, contactez le service après-vente.
	Il y a de l'air, des gaz incompressibles ou des corps étrangers dans le système de réfrigération.	Contactez le SAV.
	Le circuit du système est bloqué.	Contactez le SAV.
	Le compresseur est cassé.	Contactez le SAV.
	La tension est trop élevée ou trop basse.	Installez un manostat pour réguler la tension ; contactez le service après-vente.

5.3 - ASPECTS FONCTIONNELS A NE PAS INTERPRETER COMME INCONVENIENTS

Pendant le fonctionnement normal, les phénomènes suivants peuvent se produire:

1. PROTECTION DU CONDITIONNEUR.

- a. Le compresseur ne redémarre pas pendant 3 minutes une fois qu'il est éteint.
 - L'équipement est conçu de manière à ce qu'il ne souffle pas d'air froid en mode CHAUFFAGE, lorsque l'échangeur de chaleur interne se trouve dans l'une des trois conditions suivantes et que la température de consigne n'a pas été atteinte.
 - Lorsque le chauffage vient de d'être démarré.
 - Dégivrage.
 - Chauffage à basse température.
- b. Le ventilateur interne ou externe cesse de fonctionner pendant le dégivrage.
 - Le givre peut se produire sur l'unité extérieure pendant le cycle de chauffage, lorsque la température extérieure est basse et l'humidité élevée, ce qui réduit la capacité de chauffage ou de climatisation.
 - Si cela se produit, le climatiseur arrêtera le mode de chauffage et activera automatiquement la fonction de dégivrage.
 - Le délai nécessaire pour effectuer le dégivrage peut varier de 4 à 10 minutes, en fonction de la température extérieure et de la quantité de givre qui s'est formée sur l'unité extérieure.

2. UNE VAPEUR BLANCHE SORT DE L'UNITÉ INTERNE

- Il est possible que de la vapeur blanche se soit générée en raison de la différence de température importante entre l'air d'entrée et de sortie en mode REFROIDISSEMENT dans un environnement intérieur qui présente un niveau d'humidité élevé.
- La vapeur blanche peut être générée par l'humidité issue du processus de dégivrage lorsque le climatiseur est redémarré en mode REFROIDISSEMENT, après le dégivrage.

3. LÉGER BRUIT DU CLIMATISEUR

- Un léger sifflement peut être entendu lorsque le compresseur est en marche ou vient d'être éteint. C'est le bruit du liquide réfrigérant qui coule ou s'arrête.
- Il est également possible de ressentir un léger « grincement » lorsque le compresseur est en marche ou qu'il vient d'être éteint. Il est causé par la dilatation thermique ou la contraction à froid des pièces en plastique de l'équipement lorsque la température change.
- Il est possible d'entendre un bruit dû au retour à la position d'origine des fentes au premier allumage.

4. DE LA POUSSIÈRE EST SOUFLÉE DE LA POUSSIÈRE À PARTIR DE L'UNITÉ INTÉRIEURE.

- Ceci est normal lorsque le climatiseur est redémarré après une longue période d'inactivité, ou pour la première fois.

5. UNE ODEUR ÉTRANGE PROVIENT DE L'UNITÉ INTÉRIEURE.

- Elle est causée par l'unité intérieure qui dégage des odeurs absorbées par les matériaux de construction, l'ameublement ou la fumée.

6. LE CLIMATISEUR PASSE EN MODE VENTILATION UNIQUEMENT À PARTIR DES MODES DE REFROIDISSEMENT OU CHAUFFAGE

- Lorsque la température interne atteint la valeur définie sur le climatiseur, le compresseur s'arrête automatiquement et le climatiseur passe en mode de ventilation uniquement. Le compresseur redémarrera lorsque la température interne augmente, en mode refroidissement ou descend en mode chauffage

7. ÉGOUTTEMENT D'EAU POSSIBLE.

- De l'eau peut s'égoutter sur la surface de l'unité intérieure lorsque le refroidissement est activé dans des conditions d'humidité relative élevée (humidité relative supérieure à 80 %). Réglez la fente horizontale à l'ouverture maximale pour l'échappement de l'air et sélectionnez la vitesse élevée du ventilateur.

8. MODE CHAUFFAGE

- Le climatiseur prend la chaleur de l'unité extérieure et la dégage à travers l'unité intérieure pendant le fonctionnement en mode chauffage. Lorsque la température extérieure chute, la chaleur introduite par le climatiseur diminue en conséquence.
- Dans le même temps, la charge de production de chaleur du climatiseur augmente en raison de la plus grande différence entre les températures intérieures et extérieures.
- S'il n'est pas possible d'obtenir une température confortable uniquement avec le climatiseur, il est conseillé d'utiliser un dispositif de chauffage supplémentaire.

9. FONCTION DE REDÉMARRAGE AUTOMATIQUE


- L'unité intérieure est équipée d'une fonction de redémarrage automatique (réinitialisation automatique). Si une coupure de courant soudaine se produit, les paramètres présents avant la coupure de courant seront rétablis. L'unité réactivera automatiquement les paramètres de fonctionnement précédents dans les trois minutes qui suivent la remise sous tension.

10. Foudre ou APPAREILS ÉLECTRIQUES

- La foudre ou un téléphone sans fil fonctionnant à proximité peut entraîner une défaillance du climatiseur.

6 - ACCESSOIRES

Une installation incorrecte peut entraîner des fuites d'eau, une décharge électrique et un incendie, ou provoquer une défaillance de l'équipement.

Désignation des accessoires	Qté (U)	Forme
Manuel	2~4	
Plaque d'installation (certains modèles)	1	

Désignation des accessoires	Qté (U)	Forme
Gaine d'expansion en plastique	5-8 (selon les modèles)	
Vis auto-taroudage A	5-8 (selon les modèles)	

Désignation des accessoires	Qté (U)	Forme	Désignation des accessoires	Qté (U)	Forme
Connecteur de transfert (emballé avec l'unité intérieure ou extérieure, selon les modèles) NOTE : La taille des tuyaux peut varier d'un unité à l'autre. Pour répondre aux différentes exigences de taille des tuyaux, il est parfois nécessaire d'installer un raccord de transfert sur l'unité extérieure.	Pièces optionnelles (une pièce/ une unité intérieure)		Anneau d'étanchéité (certains modèles)	1	
	Pièces optionnelles (1-5 pièces pour l'unité extérieure, selon les modèles)		Ils varient selon le modèle		
Joint de drainage (certains modèles)	1		Anneau de caoutchouc de protection du cordon (Si le serre-cordon ne peut pas s'attacher à un petit cordon, utilisez l'anneau en caoutchouc de protection du cordon [fourni avec les accessoires] pour l'enrouler autour du cordon. Puis le fixez en place avec le serre-cordon). (certains modèles)	1	

EN OPTION

Désignation	Forme		Quantité (PC)
Assemblage de tuyau de raccordement	Côté liquide	Ø6.35 (1/4 po)	Pièces que vous devez acheter séparément.
		Ø9,52 (3/8 po)	
	Côté gaz	Ø9,52 (3/8 po)	
		Ø12.7 (1/2 po)	
		Ø 16 (5/8 po)	

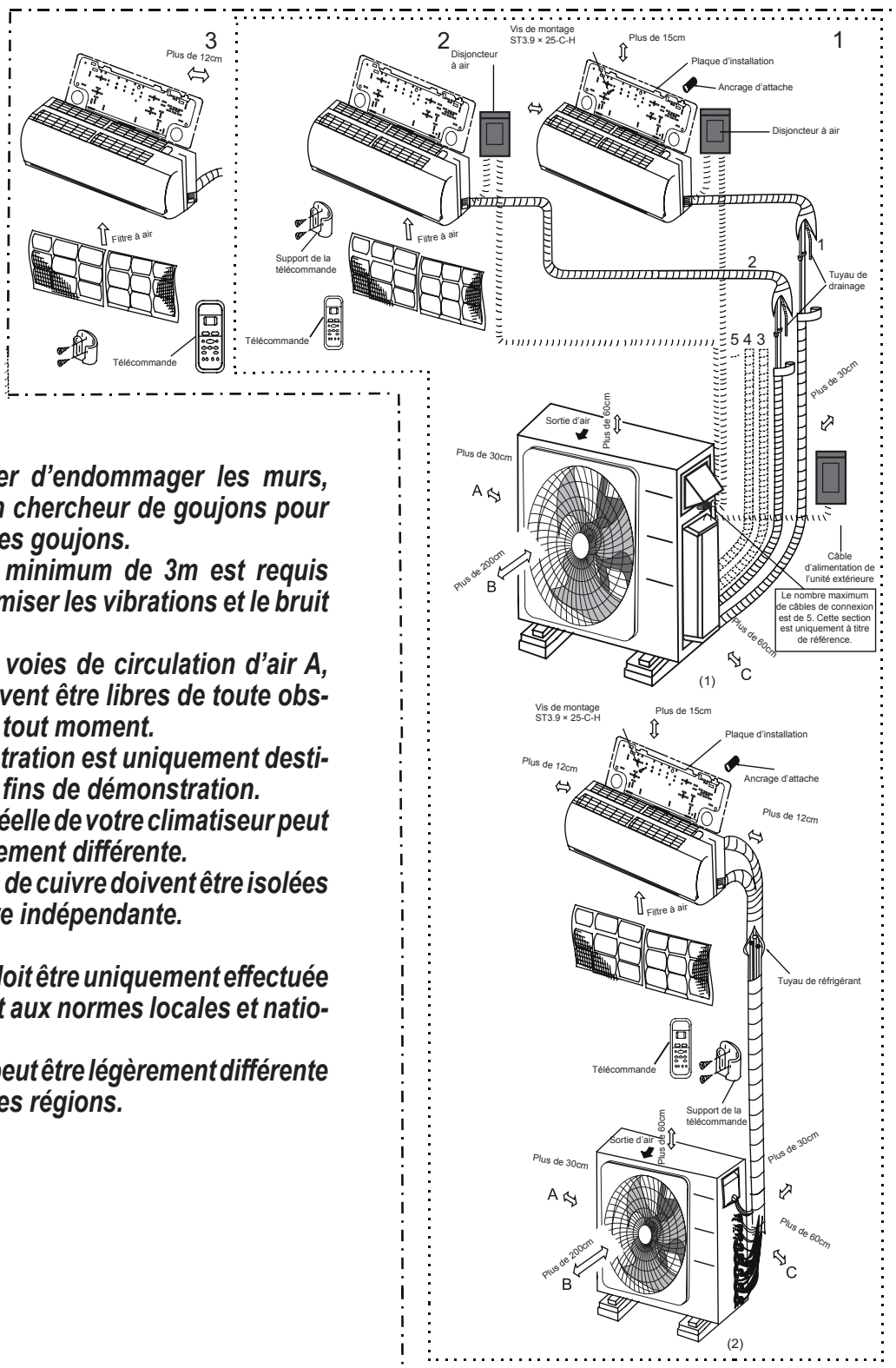
7 - INSTALLATION

7.1 - PROCÉDURE À SUIVRE POUR L'INSTALLATION

<ul style="list-style-type: none"> • Installez l'unité extérieure 	<ul style="list-style-type: none"> • Connectez les tuyaux de réfrigérant 	<ul style="list-style-type: none"> • Connectez les câbles
<ul style="list-style-type: none"> • Évacuez le système de réfrigération 	<ul style="list-style-type: none"> • Effectuez une mise en service 	

7.2 - SCHÉMA D'INSTALLATION

..... Dual
 - - - - - Trial



- Pour éviter d'endommager les murs, utilisez un chercheur de goujons pour localiser les goujons.
- Un tuyau minimum de 3m est requis pour minimiser les vibrations et le bruit excessif.
- Deux des voies de circulation d'air A, B et C doivent être libres de toute obstruction à tout moment.
- Cette illustration est uniquement destinée à des fins de démonstration.
- La forme réelle de votre climatiseur peut être légèrement différente.
- Les lignes de cuivre doivent être isolées de manière indépendante.



L'installation doit être uniquement effectuée conformément aux normes locales et nationales.
 L'installation peut être légèrement différente dans différentes régions.

7.2.1 - Spécifications

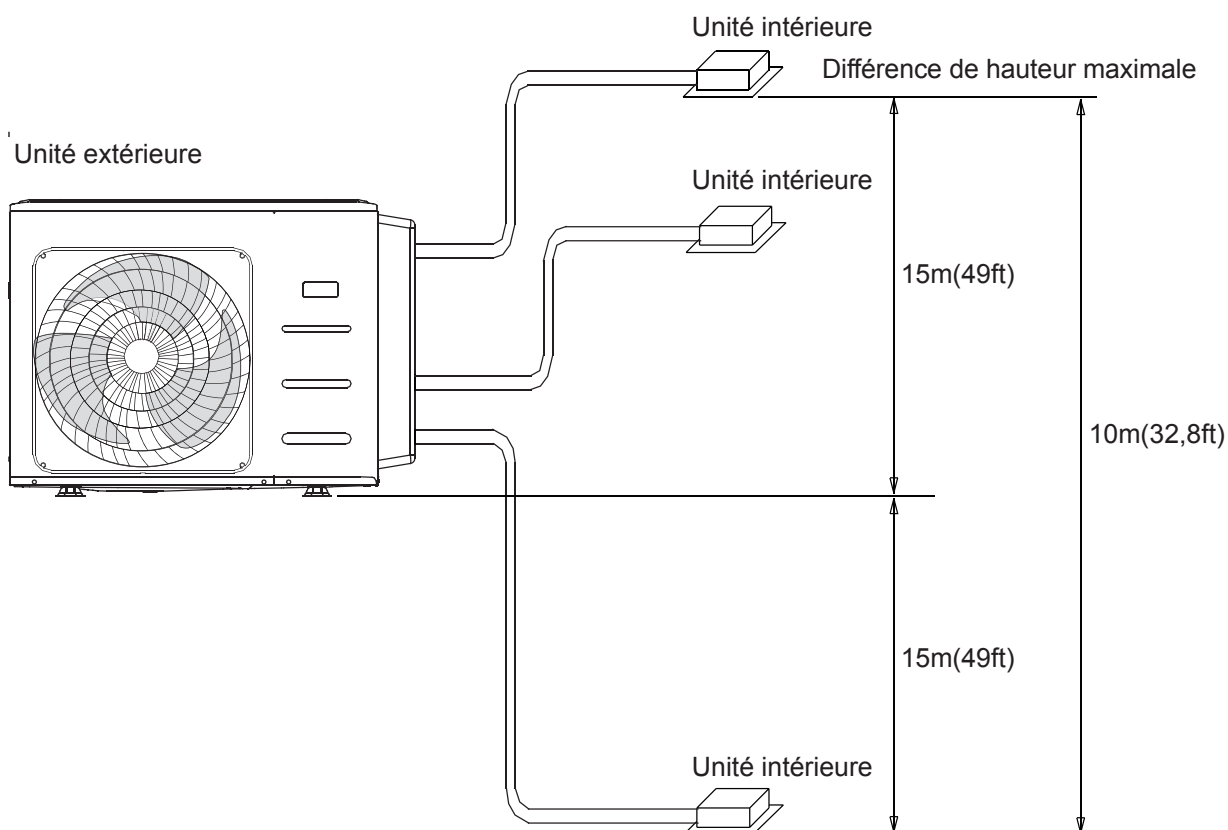
Nombre d'unités pouvant être utilisées ensemble	Unités connectées	1-5 unités
Fréquence d'arrêt/de démarrage du compresseur	Temps d'arrêt	3 minutes ou plus
Tension de la source d'alimentation	fluctuation de tension	±10% de la tension nominale
	chute de tension au démarrage	±15% de la tension nominale
	déséquilibre des intervalles	±3% de la tension nominale

	Unité: m	
	Dual	Trial
Longueur maximale pour toutes les pièces	40	60
Longueur maximale pour une unité intérieure	25	30
Hauteur maximale différente entre l'unité intérieure et l'unité extérieure	15	15
Hauteur maximale différente entre les unités intérieures	10	10



Pour les unités avec les connecteurs rapides, pas plus de deux tuyaux peuvent être connectés, et la longueur maximale de chaque tuyau est de 7,5 mètres.

Lorsque vous installez plusieurs unités intérieures avec une seule unité extérieure, assurez-vous que la longueur du tuyau de réfrigérant et la hauteur de chute entre les unités intérieures et extérieures répondent aux exigences illustrées dans le schéma suivant :



7.3 - INSTALLATION DE L'UNITÉ EXTÉRIEURE

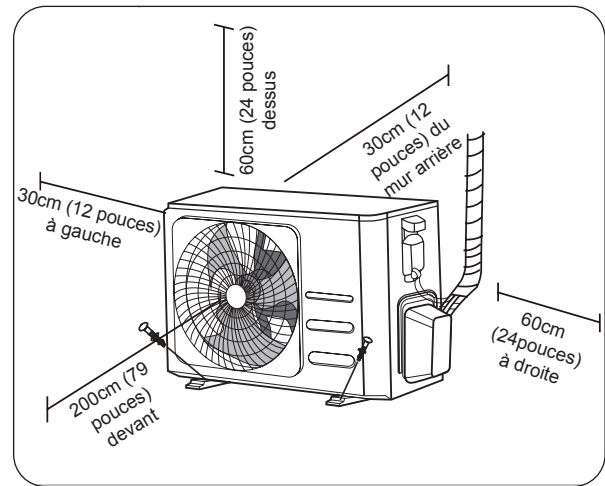
Installez l'unité en respectant les codes et les réglementations locales, il peut y avoir des différences entre les régions différentes.

7.3.1 - Étape 1: Sélectionnez l'emplacement d'installation

Avant d'installer l'unité extérieure, vous devez choisir un emplacement approprié. Les normes suivantes vous aideront à sélectionner un emplacement approprié pour l'unité.

Emplacement approprié d'installation doit répondre aux normes suivantes :

- Respectez les distances indiquées sur la figure.
- Une bonne circulation de l'air et une bonne ventilation.
- Le plan d'appui n'est pas stable et à niveau.
- Le bruit de l'appareil ne doit pas déranger les autres.
- Mur de montage capable de supporter l'appareil.
- Si l'on prévoit des chutes de neige, prenez les mesures appropriées pour éviter l'accumulation de glace et l'endommagement de l'appareil.



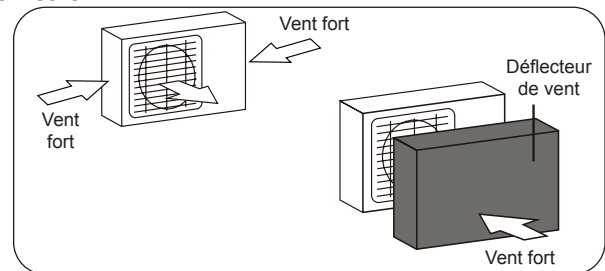
NE PAS installer l'unité dans les endroits suivants:

- Près d'un obstacle qui pourrait obstruer l'entrée et la sortie d'air.
- Près d'une rue publique, de zones surpeuplées ou d'un endroit où le bruit de l'unité dérange les autres
- Près d'animaux ou de plantes qui seront endommagés par la décharge d'air chaud
- Près de toute source de gaz combustible. Dans un endroit exposé à de grandes quantités de poussière
- Dans un endroit exposé à une quantité excessive d'air salé

7.3.2 - Considérations spéciales pour le temps extrême

Si l'unité est exposée à un vent violent :

Installez l'unité de sorte que l'extracteur d'air soit à un angle de 90° par rapport au vent. Si nécessaire, installez une barrière devant l'unité pour le protéger des vents extrêmement violents.



Si l'unité est fréquemment exposée à de fortes pluies ou à la neige :

Construisez un abri au-dessus de l'unité pour la protéger de la pluie ou de la neige. Veillez à ne pas obstruer le flux d'air autour de l'unité.

Si l'unité est fréquemment exposée à l'air salé (bord de la mer) :

Utilisez l'unité extérieure spécialement conçue pour résister à la corrosion.

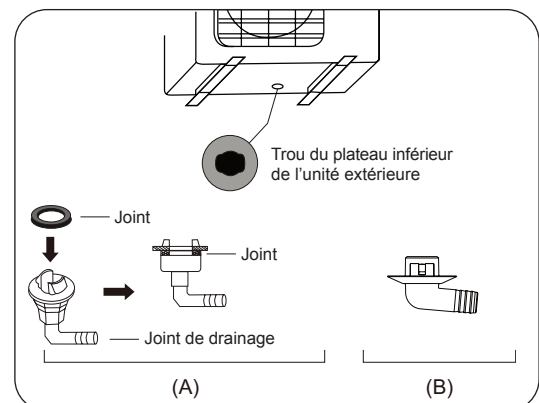
7.3.3 - Étape 2: Installez le joint de drainage (Unité de pompe à chaleur uniquement)

Avant de visser l'unité extérieure en place, vous devez installer le joint de drainage au bas de l'unité. Il faut noter qu'il existe deux types différents de joints de drainage en fonction du type d'unité extérieure.

Si le joint de drainage est livré avec un joint en caoutchouc (voir la Figure A), procédez comme suit:

1. Placez le joint d'étanchéité sur le raccord de sortie.
2. Insérez le raccord sur le trou de la base de l'unité extérieure.
3. Faites pivoter le raccord de 80° jusqu'à ce que vous entendiez le clic et placez-le en face.
4. Raccordez un tuyau d'évacuation (fourni séparément) et dirigez-le dans un puitsard.

>>>>>

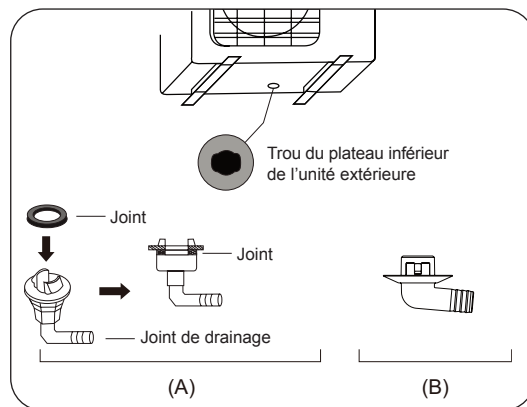


Si le joint de drainage ne vient pas avec un joint en caoutchouc (voir la Figure B), procédez comme suit : B), procédez comme suit :

1. Insérez le raccord sur le trou de la base de l'unité extérieure.
2. Faites pivoter le raccord de 80° jusqu'à ce que vous entendiez le clic et placez-le en face.
3. Raccordez un tuyau d'évacuation (fourni séparément) et dirigez-le dans un puitsard.



Dans les climats froids, veillez à ce que le tuyau de drainage soit aussi vertical que possible pour assurer une évacuation rapide de l'eau. Si l'eau s'écoule trop lentement, elle peut geler dans le tuyau et endommager l'appareil.

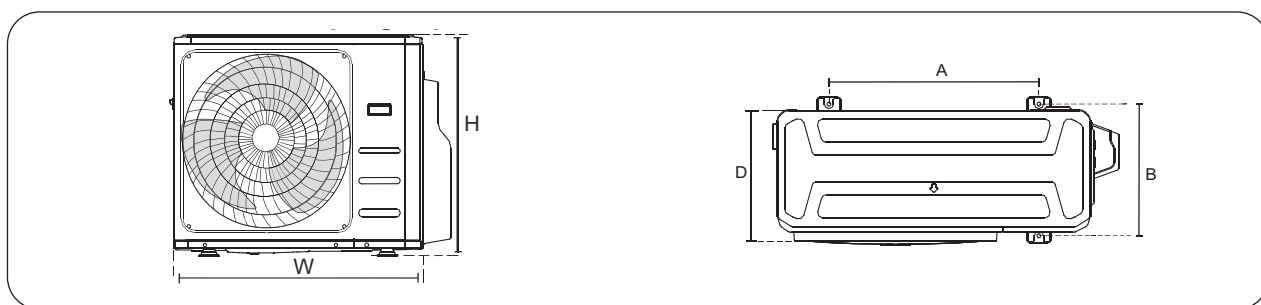


7.3.4 - Étape 3: Fixez l'unité extérieure

L'unité extérieure peut être ancrée au sol ou à un support mural avec boulon (M10). Préparez la base d'installation de l'unité conformément aux dimensions ci-dessous.

7.4 - DIMENSIONS DE MONTAGE DE L'UNITÉ

Vous trouverez ci-dessous une liste des différentes dimensions d'unités extérieures et de la distance entre leurs pieds de montage. Préparez la base d'installation de l'unité conformément aux dimensions ci-dessous.



Dimensions de l'unité extérieure W × H × D (mm)	Dimensions de montage (mm)	
	Distance A	Distance B
946x810x410	673	403
805x554x330	511	317
890x673x342	663	354

Les relations entre H, A et L :

	L	A
L ≤ H	L ≤ 1/2H	25 cm / 9,8 pouces ou plus
	1/2H < L ≤ H	30 cm / 11,8 pouces ou plus
L > H	Ne peut pas être installé	

7.5 - NOTES SUR LE TROU DE FORAGE DANS LE MUR

Pratiquer un trou dans le mur pour que les tuyaux de réfrigérant et le câble de signal puissent passer entre les unités intérieure et extérieure.

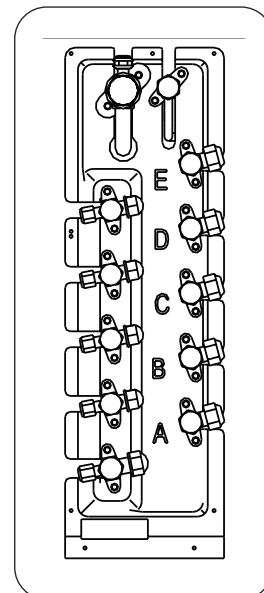
1. Déterminez la position du trou dans le mur en fonction de la position de l'unité extérieure.
2. Pratiquer un trou d'au moins 65 mm dans le mur.



Lors de percer le trou sur le mur, assurez-vous d'éviter les fils, la plomberie et les autres composants sensibles.

3. Protégez les bords du trou pour sauvegarder les tuyaux et les câbles.

Capacité de l'unité intérieure (Btu/h)	Liquide (pouce)	Gaz (pouce)
9K/12K	1/4	3/8
12K	1/4	1/2



7.6 - RACCORDEMENT DE LA TUYAUTERIE DE RÉFRIGÉRANT

Lors du raccordement de la tuyauterie de réfrigérant, ne pas laisser aucune substance ni aucun gaz autre que le réfrigérant spécifié pénétrer dans l'unité. La présence d'autres gaz ou substances réduira la capacité de l'unité et peut entraîner une pression anormalement élevée dans le cycle de réfrigération. Cela peut provoquer l'explosion et la blessure.



- **Le tuyau de branchement doit être installé horizontalement. Un angle de plus de 10° peut provoquer un dysfonctionnement.**
- **NE PAS installer le tuyau de raccordement avant l'installation des unités intérieures et extérieures.**
- **Isolez la tuyauterie de gaz et de liquide pour éviter les fuites d'eau.**

7.6.1 - Étape 1 : Coupez les tuyaux

Lors de la préparation des tuyaux de réfrigérant, prendre extra soin à les couper et les évaser correctement. Cela garantira un fonctionnement efficace et minimisera le besoin de maintenance future.

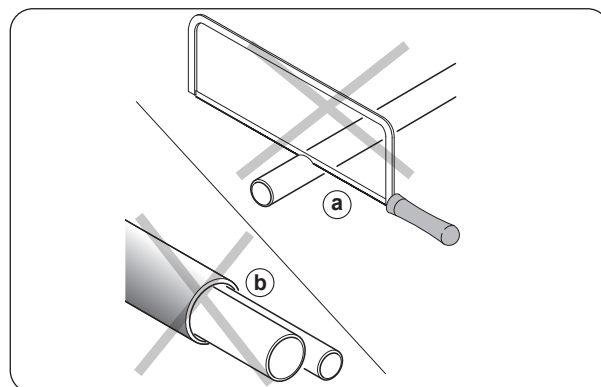
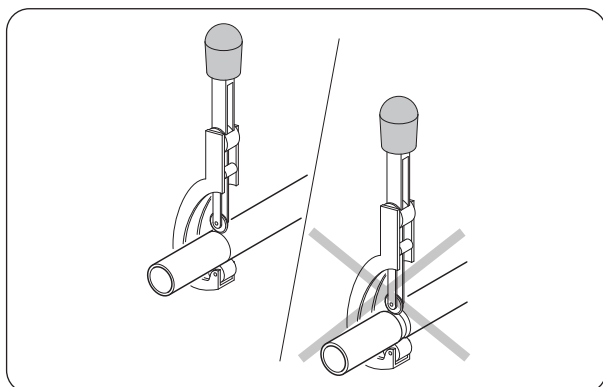
1. Mesurez la distance entre les unités intérieures et extérieures.
2. Coupez les sections de tuyau d'environ 3 à 4 cm sur la longueur.



Utilisez un coupe-tube à molette uniquement pour couper les tuyaux en les serrant en petites longueurs afin de ne pas les écraser.



NE JAMAIS UTILISER UNE SCIE NORMALE, les copeaux pourraient entrer dans le tuyau et par la suite entrer en circulation dans l'installation, endommageant sérieusement les composants.



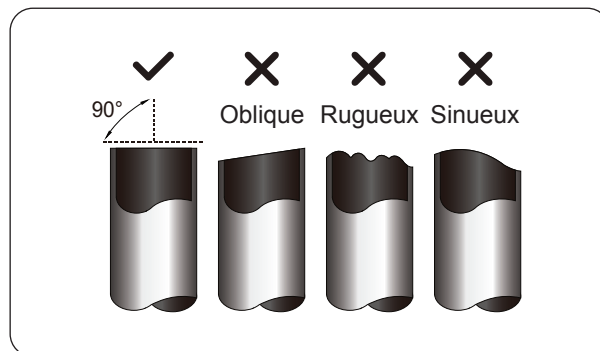
- Assurez-vous que le tuyau est coupé à un angle parfait de 90°.



NE PAS DÉFORMER LE TUYAU LORS DU COUPAGE.



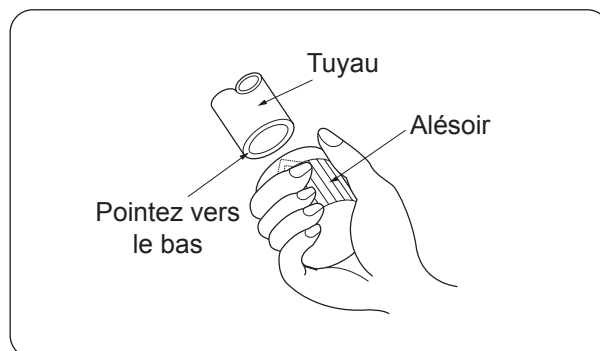
Être vraiment prudent à ne pas endommager, bossez ou déformez le tuyau lors du coupage. Cela réduira considérablement l'efficacité de chauffage de l'unité.



7.6.2 - Étape 2 : Enlevez les bavures

Les bavures peuvent affecter le joint étanche à l'air de Raccordement de la Tuyauterie de Réfrigérant. Ils doivent être complètement enlevés.

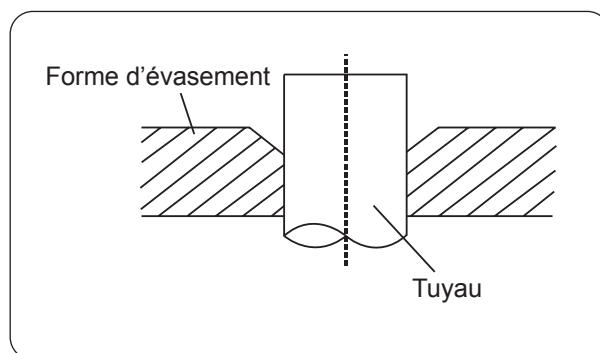
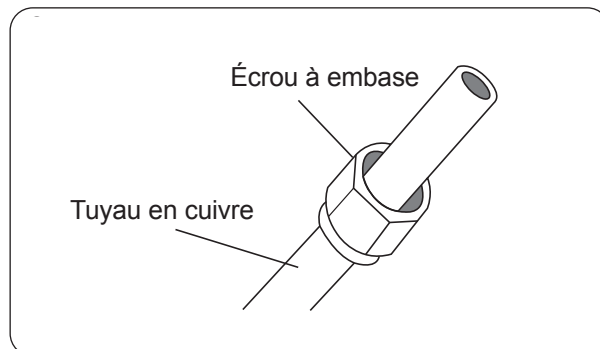
- Tenez le tuyau à un angle vers le bas pour éviter que des bavures ne tombent dans le tuyau.
- À l'aide d'un alésoir ou d'un outil d'ébavurage, enlevez toutes les bavures de la section coupée du tuyau.



7.6.3 - Étape 3 : Évasez les extrémités des tuyaux

Un bon évasement est essentiel pour obtenir le joint étanche à l'air.

- Après avoir enlevé les bavures du tuyau coupé, scellez les extrémités avec du ruban en PVC pour éviter l'entrée des corps étrangers dans le tuyau.
- Gainez le tuyau avec un matériau isolant.
- Placez les écrous à embase aux deux extrémités du tuyau. Assurez-vous qu'ils sont dans la bonne direction, car vous ne pouvez pas les mettre ou changer leur direction après les avoir évasés.
- Enlevez le ruban en PVC des extrémités du tuyau lorsque vous êtes prêt à effectuer le travail d'évasement.
- Placez le tuyau dans le module d'évasement. L'extrémité du tuyau doit s'étendre au-delà de la forme d'évasement.
- Tournez la poignée de l'outil d'évasement dans le sens des aiguilles d'une montre jusqu'à ce que le tuyau soit complètement évasé.



Extension de tuyauterie au-delà du
forme d'évasement

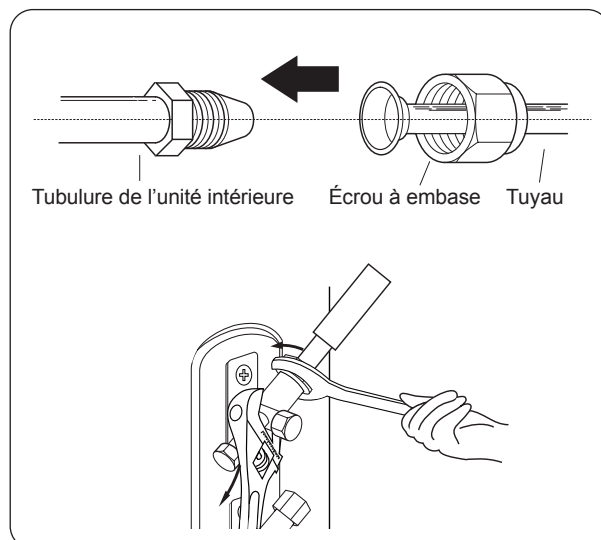
Jauge de tuyau	Couple de serrage	Dimension d'évasement (A) (Unité : mm/pouce)		Forme d'embase
		Min.	Max.	
Ø 6,4	18-20 N.m (183-204 kgf.cm)	8,4/0,33	8,7/0,34	
Ø 9,5	25-26 N.m (255-265 kgf.cm)	13,2/0,52	13,5/0,53	
Ø 12,7	35-36 N.m (357-367 kgf.cm)	16,2/0,64	16,5/0,65	
Ø 15,9	45-47 N.m (459-480 kgf.cm)	19,2/0,76	19,7/0,78	
Ø 19,1	65-67 N.m (663-683 kgf.cm)	23,2/0,91	23,7/0,93	
Ø 22	75-85 N.m (765-867 kgf.cm)	26,4/1,04	26,9/1,06	

7. Enlevez l'outil d'évasement et la forme d'évasement, puis examinez l'extrémité du tuyau pour y déceler des fissures et même un évasement.

7.6.4 - Étape 4 : Connectez des tuyaux

Connectez d'abord les tuyaux en cuivre à l'unité intérieure, puis les connectez à l'unité extérieure. Vous devez d'abord connecter le tuyau à basse pression, puis le tuyau à haute pression.

1. Lors du raccordement des écrous à embase, appliquez une fine couche d'huile de réfrigération sur les extrémités évasées des tuyaux.
2. Alignez le centre des deux tuyaux que vous connecterez.
3. Serrez à la main l'écrou à embase aussi fermement que possible.
4. À l'aide d'une clé, pincez l'écrou sur la tubulure de l'unité.
5. Tout en serrant fermement l'écrou, serrez l'écrou à embase à l'aide d'une clé dynamométrique conformément aux valeurs de couple du tableau cidessus.



Utilisez une clé plate et une clé dynamométrique pour connecter ou déconnectez les tuyaux à / de l'unité.



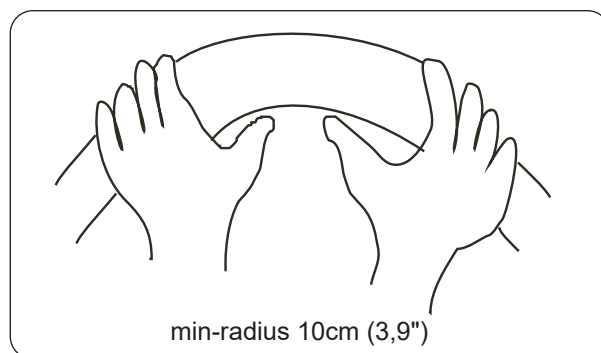
- Assurez-vous d'enrouler l'isolation autour de la tuyauterie. Un contact direct avec la tuyauterie nue peut provoquer des brûlures ou des engelures.
- Assurez-vous que le tuyau est correctement connecté.



Pliez soigneusement la tubulure au milieu, conformément au schéma ci-dessous. **NE PAS plier la tubulure à plus de 90° ou plus de 3 fois.**

Pliez le tuyau à la main.

6. Après avoir connecté les tuyaux en cuivre à l'unité intérieure, enroulez le câble d'alimentation, le câble de signal et la tuyauterie avec du ruban adhésif.



NE PAS entrelacer le câble de signal avec d'autres fils.

7. Enfillez ce tuyau à travers le mur et le connectez à l'unité extérieure.
8. Isolez toute la tuyauterie, y compris les vannes de l'unité extérieure.
9. Ouvrez les vannes d'arrêt de l'unité extérieure pour démarrer l'écoulement du réfrigérant entre les unités intérieure et extérieure.



Une fois les travaux d'installation terminés, vérifiez qu'il n'y a pas de fuite de réfrigérant. En présence d'une fuite de réfrigérant, ventilez immédiatement la zone et évacuez le système.

8 - CÂBLAGE



- **Tout le câblage doit être conforme aux codes électriques locaux et nationaux et doit être installé par un électricien agréé.**
- **Tous les raccordements électriques doivent être effectués conformément au schéma de raccordement électrique situé sur les panneaux des unités intérieures et extérieures.**
- **En cas de problème de sécurité grave avec l'alimentation électrique, arrêtez immédiatement le travail. Expliquez votre raisonnement au client et refusez d'installer l'unité jusqu'à ce que le problème de sécurité soit correctement résolu.**
- **La tension d'alimentation doit être comprise entre 90% et 110% de la tension nominale. Une alimentation insuffisante peut provoquer un dysfonctionnement, un choc électrique ou un incendie.**
- **Ne branchez l'unité qu'à une prise de courant individuelle. Ne pas connecter une autre unité à cette prise.**
- **Chaque fil doit être fermement connecté. Un câblage desserré peut provoquer une surchauffe du terminal, entraînant un dysfonctionnement du produit et un risque d'incendie.**
- **Ne pas laisser les câbles toucher ou reposer contre la tubulure de réfrigérant, le compresseur ou toute pièce mobile dans l'unité.**
- **Si l'unité est équipée d'un réchauffeur électrique auxiliaire, elle doit être installée à au moins 1 mètre de tout matériau combustible.**
- **Assurez-vous de ne pas croiser le câblage électrique avec le câblage de signal. Cela pourrait provoquer des distorsions et des interférences.**
- **L'unité doit être connectée à la prise principale. Normalement, l'alimentation doit avoir une impédance de 32 ohms.**
- **Aucun autre équipement ne doit être connecté au même circuit d'alimentation.**
- **Connectez les câbles extérieurs avant de connecter les câbles intérieurs.**



S'ASSURER QUE :

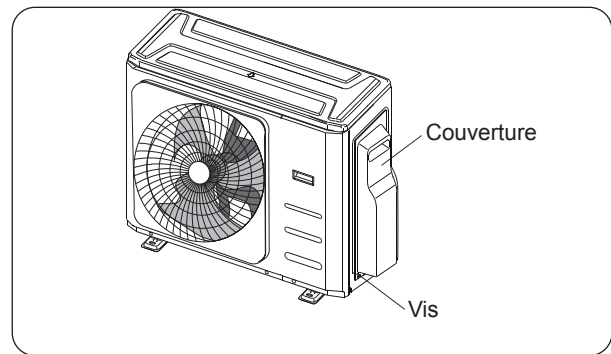
- **Les valeurs de tension et de fréquence de l'alimentation électrique sont conformes aux spécifications figurant sur les données de la plaque signalétique de l'appareil.**
- **La ligne d'alimentation est équipée d'une connexion de mise à la terre efficace et est correctement dimensionnée pour une absorption maximale du climatiseur.**
- **Un dispositif de déconnexion omnipolaire approprié doit être prévu sur le réseau d'alimentation de l'appareil conformément aux règles d'installation nationales.**
Il est cependant nécessaire de s'assurer que l'alimentation électrique est munie d'une mise à la terre efficace et de protections adéquates contre les surcharges et / ou les courts-circuits. Il est recommandé d'utiliser un fusible en céramique présentant les caractéristiques indiquées dans le tableau (ou d'autres dispositifs ayant des fonctions équivalentes).
- **AVANT D'EFFECTUER LE BRANCHEMENT ÉLECTRIQUE, ASSUREZ-VOUS QUE LE DISJONCTEUR EN AMONT EST SUR « 0 » (OFF) ET QUE LES PROTECTIONS DES UNITÉS INTERNES ET EXTERNES SONT CORRECTEMENT POSITIONNÉES.**



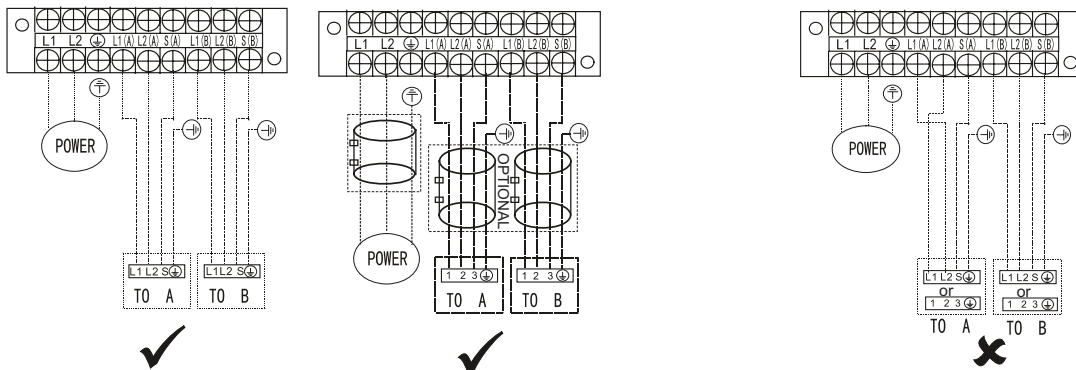
AVANT LA MISE EN OEUVRE DE TOUT TRAVAIL ÉLECTRIQUE OU DE CÂBLAGE, VEUILLEZ COUPER L'ALIMENTATION PRINCIPALE DU SYSTÈME.

8.1 - BORNIER D'UNITÉ EXTÉRIEURE

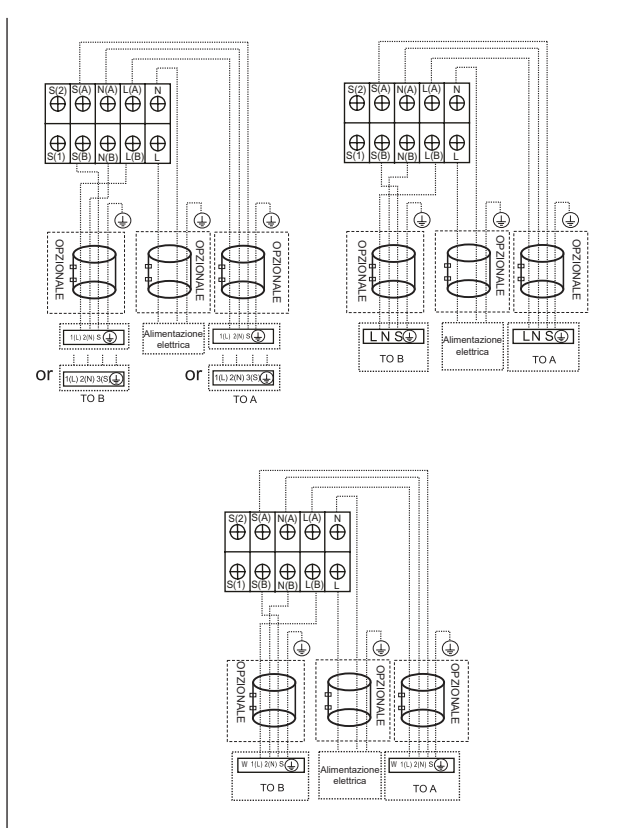
1. Retirez le couvercle du boîtier électrique de l'unité extérieure.
2. Raccorder les câbles aux bornes. Faites correspondre les couleurs/étiquettes des fils avec les étiquettes du bornier.
3. Serrez chaque borne.
4. Isolez les fils non utilisés avec du ruban adhésif d'isolation électrique. Tenez-les éloignés de toute pièce électrique ou métallique.
5. Remettez le couvercle du boîtier électrique en place.



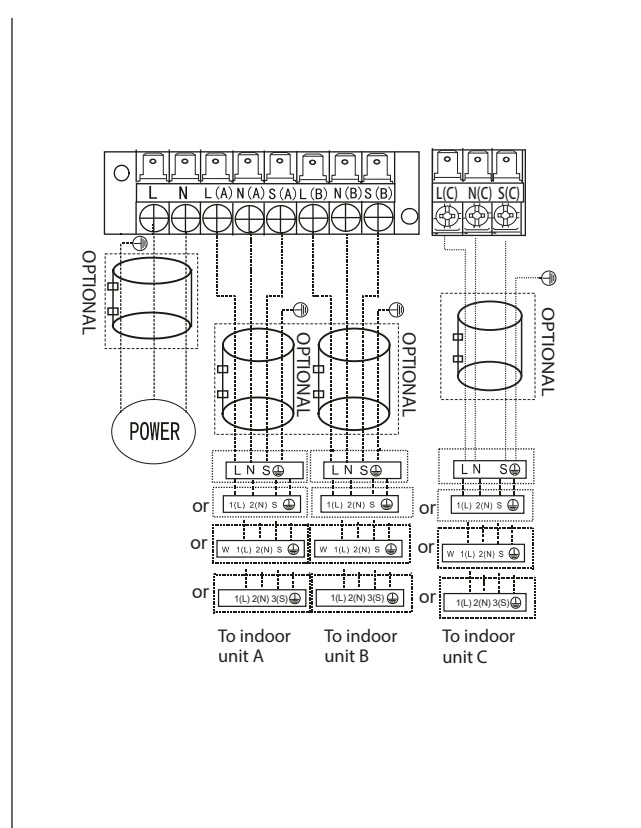
Raccordez les câbles de connexion aux bornes, telles qu'identifiées, avec leurs numéros correspondants sur le bornier des unités intérieure et extérieure. Par exemple, la borne L1(A) de l'unité extérieure doit être connectée à la borne L1/1 de l'unité intérieure. L'unité extérieure peut correspondre à différents types d'unités intérieures, les numéros sur le bornier de l'unité intérieure peuvent être légèrement différents. Veuillez prêter une attention particulière lors du câblage.



DUAL



TRIAL





Après avoir confirmé les conditions décrites ci-dessus, suivez ces directives lors du câblage :

- **Prévoyez toujours un circuit d'alimentation individuel spécifiquement pour le climatiseur. Suivez toujours le schéma des circuits affiché à l'intérieur du couvercle du contrôle.**
- **Les vis qui fixent le câblage dans le boîtier des appareils électriques peuvent se détacher pendant le transport. Comme des vis desserrées peuvent provoquer des brûlures de câble, vérifiez que les vis sont bien serrées.**
- **Vérifiez les spécifications de la source d'alimentation.**
- **Confirmez que la capacité électrique est suffisante.**
- **Confirmez que la tension de démarrage est maintenue à plus de 90 % de la tension nominale indiquée sur la plaque signalétique.**
- **Confirmez que l'épaisseur du câble est conforme aux spécifications de la source d'alimentation.**
- **Installez toujours un disjoncteur de fuite à la terre dans les zones humides ou mouillées.**
- **Une chute de tension peut avoir les causes suivantes : vibration d'un interrupteur magnétique, endommagement du point de contact, rupture des fusibles et perturbation du fonctionnement normal.**
- **La déconnexion d'une alimentation électrique doit être incorporée dans le câblage fixe. Il doit y avoir un espacement des contacts d'au moins 3 mm dans chaque conducteur (de phase) actif.**
- **Avant d'accéder aux terminaux, tous les circuits d'alimentation doivent être déconnectés.**

9 - ÉVACUATION D'AIR

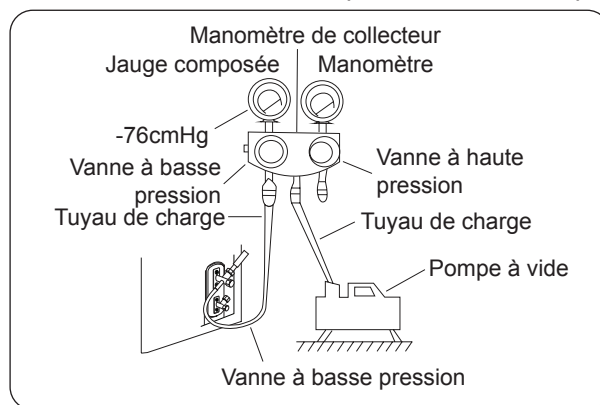
L'air et des corps étrangers dans le circuit de réfrigérant peuvent provoquer une augmentation anormale de la pression, ce qui peut endommager le climatiseur, réduire son efficacité et causer des blessures. Utilisez une pompe à vide et une jauge manifold pour évacuer le circuit de réfrigérant, et enlevez tout gaz non condensables et l'humidité dans le système. L'évacuation doit être effectuée lors de l'installation initiale et lorsque l'unité est déplacé.

AVANT D'EFFECTUER L'ÉVACUATION

- **Vérifiez les tuyaux de connexion entre les unités intérieure et extérieure pour assurer qu'ils sont correctement connectés.**
- **Assurez-vous que tout le câblage est correctement connecté.**

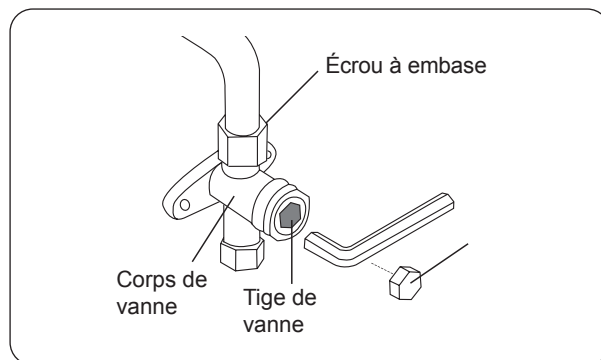
Avant d'utiliser la jauge manifold et la pompe à vide, lisez leurs manuels d'utilisation pour vous assurer que vous savez comment les utiliser correctement.

1. Connectez le tuyau de charge de la jauge manifold au port d'entretien de la vanne de basse pression de l'unité extérieure.
2. Raccordez le tuyau de charge de la jauge du collecteur à la pompe à vide.
3. Ouvrir le côté à Basse Pression de la jauge manifold. Gardez le côté à Haute Pression fermé.
4. Démarrez la pompe à vide pour évacuer le système.
5. Fonctionnez le vide pendant au moins de 15 minutes ou jusqu'à ce que le mètre composé indique -76cmHG(-1x105Pa).
6. Fermez la vanne à basse pression de la jauge du collecteur et arrêtez la pompe à vide.
7. Attendez 5 minutes, puis vérifiez qu'il n'y a pas eu de changement dans la pression du système.



S'il n'y a pas de changement de pression dans le système, dévissez le capuchon de la vanne à garniture (vanne à haute pression). Si la pression du système change, il peut y avoir une fuite de gaz.

8. Insérez une clé hexagonale dans la vanne à garniture (vanne haute pression) et ouvrez la vanne en tournant la clé d'un quart de tour dans le sens inverse des aiguilles d'une montre. Écoutez le gaz pour sortir du système, puis fermez la vanne après 5 secondes.
9. Observez la Jauge de Pression pendant une minute pour vous assurer qu'il n'y a pas de changement de pression. Elle doit indiquer une pression légèrement supérieure à la pression atmosphérique.
10. Enlevez le tuyau de charge du port d'entretien.
11. À l'aide d'une clé hexagonale, ouvrez complètement les vannes à haute pression et à basse pression.



OUVREZ DÉLICATEMENT DE TIGE DE VANNE

Lorsque vous ouvrez les tiges de vanne, tournez la clé hexagonale jusqu'à ce qu'elle frappe le bouchon. Ne pas essayer de forcer la vanne à l'ouvrir davantage.

12. Serrez les bouchons de tuyau à la main, puis le serrez à l'aide de l'outil approprié.
13. Si l'unité extérieure utilise toutes les vannes à vide et que la position à vide se trouve sur la vanne principale, le système n'est pas connecté à l'unité intérieure. La valve doit être serrée à l'aide d'un écrou. Vérifiez l'absence de fuites de gaz avant l'opération afin d'éviter les fuites.



- **Après avoir pris connaissance des conditions ci-dessus, suivez ces directives lorsque vous effectuez le câblage:**
- **Le chargement du réfrigérant doit être effectué après le câblage, l'aspiration et les tests de fuite.**
- **NE PAS dépasser la quantité maximale autorisée de réfrigérant ni surcharger le système. Cela risquerait d'endommager l'unité ou d'avoir une incidence sur son fonctionnement.**
- **Charger avec des substances inappropriées peut provoquer des explosions ou des accidents. Assurez-vous que le réfrigérant approprié est utilisé.**
- **Les conteneurs de réfrigérant doivent être ouverts lentement. Toujours utiliser un équipement de protection lors du chargement du système.**
- **NE PAS mélanger les types de réfrigérants.**
- **Pour le modèle de réfrigérant R290 ou R32, assurez-vous que les conditions dans la zone ont été sécurisées en contrôlant les matériaux inflammables lorsque le réfrigérant est ajouté au climatiseur.**

En fonction de la longueur de la tuyauterie de raccordement ou de la pression du système évacué, il faut ajouter du réfrigérant. Reférez-vous au tableau ci-dessous pour connaître les quantités de réfrigérant à ajouter :

Longueur du tuyau de raccordement (m)	Méthode de purge d'air	Réfrigérant supplémentaire	
Plus de (longueur du tuyau de pré-chargexN) m	Pompe à vide	Côté liquide: Ø 6,35 (Ø 1/4") (Longueur totale du tuyau - longueur du tuyau de pré-chargexN) x12g/m	Côté liquide: Ø 9,52 (Ø 3/8") (Longueur totale du tuyau - longueur du tuyau de pré-chargexN) x24g/m

 **La longueur standard du tuyau est de 7,5 m.**

9.1 - SCHÉMA D'INSTALLATION

Effectuez le contrôle de sécurité électrique après avoir terminé l'installation.

Couvrez les domaines suivants:

1. Résistance isolée La résistance isolée doit être supérieure à $2M\Omega$.
2. Travaux de mise à la terre
Après avoir terminé les travaux de mise à la terre, mesurez la résistance de mise à la terre par détection visuelle et à l'aide du testeur de résistance de mise à la terre. Assurez-vous que la résistance de mise à la terre est inférieure à 4Ω .
3. Vérification de l'étanchéité électrique (effectuée pendant le test lorsque l'unité est en fonctionnement)
Lors du fonctionnement de test (mise en service) après l'installation terminée, on utilise l'électrosonde et le multimètre pour effectuer une vérification des fuites électriques. Éteignez immédiatement l'unité en cas de fuite. Essayez d'évaluer les solutions de rechange jusqu'à ce que l'unité fonctionne correctement.

Vérification des fuites de gaz

1. Méthode de l'eau savonneuse:

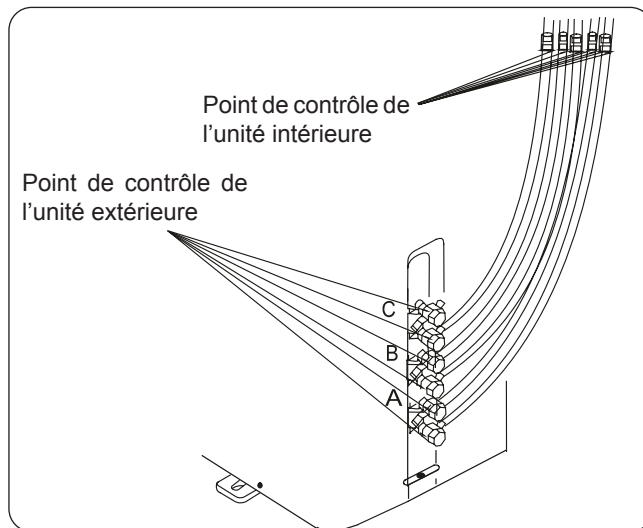
Utilisez une solution d'eau savonneuse ou un détergent liquide neutre sur le raccord de l'unité intérieure ou les raccords de l'unité extérieure avec une brosse douce pour vérifier l'étanchéité des points de raccordement de la tuyauterie. Si des bulles émergent, il y a des fuites des tuyaux.

2. Détecteur de fuites

Utilisez le détecteur de fuites pour examiner des fuites.



L'illustration est donnée à titre d'exemple uniquement. L'ordre réel de A, B et C sur la machine peut être légèrement différent de l'unité que vous avez achetée, mais la forme générale restera la même.



A, B sont des points pour le type DUAL. A, B et C sont des points pour le type TRIAL.

9.2 - MISE EN SERVICE

Une mise en service doit être effectuée après l'installation complète de l'ensemble du système. Confirmez les points suivants avant d'effectuer l'essai :

- a) Les unités intérieures et extérieures sont correctement installées.
- b) La tuyauterie et le câblage sont correctement connectés.
- c) Sans obstacles à l'entrée et à la sortie de l'unité qui pourraient provoquer une mauvaise performance ou un dysfonctionnement du produit. Il n'y a pas de fuite dans le système de réfrigération.
- e) Le système de drainage est sans blocage et se déverse dans un endroit sûr.
- f) L'isolation thermique est correctement installée.
- g) Les fils de mise à la terre sont correctement connectés.
- h) La longueur de la tuyauterie et la capacité de stockage du réfrigérant supplémentaire ont été enregistrées.
- i) La tension d'alimentation correspond à la tension correcte pour le climatiseur.



Le fait de ne pas effectuer l'essai peut entraîner des dommages à l'unité, des dommages matériels ou des blessures corporelles.

1. Ouvrez les vannes d'arrêt de liquide et de gaz.
2. Allumez l'interrupteur d'alimentation principale et laissez l'unité se réchauffer.
3. Réglez le climatiseur en mode COOL.
4. Pour l'unité intérieure
 - a. Assurez-vous que la télécommande et ses boutons fonctionnent correctement.
 - b. Assurez-vous les persiennes fonctionnent correctement et peuvent être changés à l'aide de la télécommande.
 - c. Vérifiez de nouveau si la température ambiante est correctement enregistrée.
 - d. Assurez-vous que les indicateurs de la télécommande et du panneau d'affichage de l'unité intérieure fonctionnent correctement.

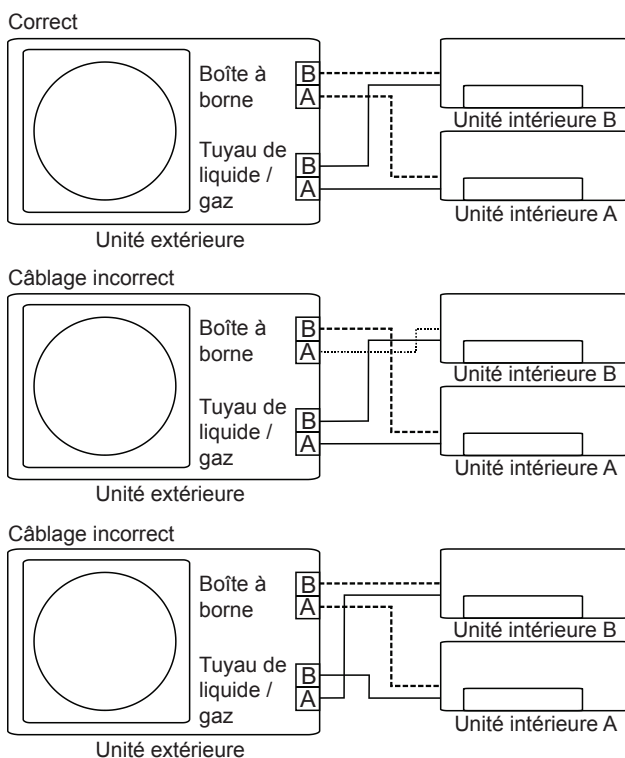
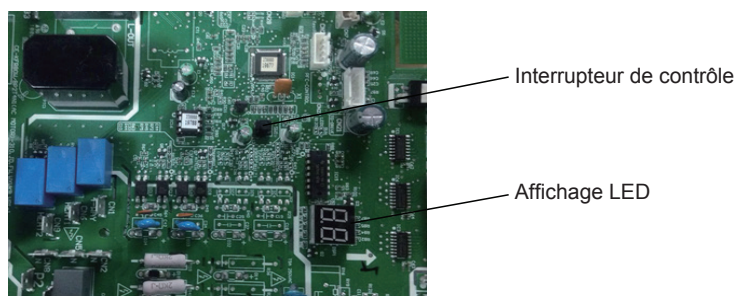
- e. Assurez-vous que les boutons manuels de l'unité intérieure fonctionnent correctement.
 - f. Vérifiez que le système de drainage fonctionne sans blocage et s'écoule en douceur.
 - g. Assurez-vous qu'il n'y a pas de vibrations ni de bruit anormal pendant le fonctionnement.
5. Pour l'unité extérieure
- a. Vérifiez s'il y a des fuites dans le système de réfrigération.
 - b. Assurez-vous qu'il n'y a pas de vibrations ou de bruit anormal pendant le fonctionnement.
 - c. Assurez-vous que le vent, le bruit et l'eau générés par l'unité ne gênent pas vos voisins et ne présentent aucun danger pour la sécurité.



Si l'appareil ne fonctionne pas correctement ou ne répond pas à vos attentes, consultez la section « Dépannage » de ce manuel avant d'appeler le service clientèle.

10 - FONCTION DE LA CORRECTION AUTOMATIQUE DE CÂBLAGE/TUYAUTERIE

Les modèles plus récents comportent désormais une correction automatique des erreurs de câblage et de tuyauterie. Appuyez sur l'interrupteur de contrôle sur l'unité extérieure du panneau PCB pendant 5 secondes jusqu'à ce que la LED affiche « CE », indiquant que cette fonction est activée. Environ 5 à 10 minutes après avoir appuyé sur l'interrupteur, le « CE » disparaît, ce qui signifie que l'erreur de câblage / tuyauterie est corrigée et que tous les câblages / tuyauteries sont correctement connectés.



Pour activer cette fonction

1. Vérifiez que la température extérieure est supérieure à 5°C. (Cette fonction ne fonctionne pas lorsque la température extérieure n'est pas supérieure à 5°C).
2. Vérifiez que les vannes d'arrêt du tuyau de liquide et de gaz sont ouvertes.
3. Allumez le disjoncteur et attendez au moins 2 minutes.
4. Appuyez sur l'interrupteur de contrôle sur l'unité extérieure du panneau PCB avec l'affichage LED « CE ».



0 - SYMBOLE	2	7 - INSTALLATION	13
1 - ALLGEMEINE WARNHINWEISE.....	2	7.1 - INSTALLATIONSABLAUF	13
1.1 - ANMERKUNGEN ZU FLUORIERTEN GASEN.....	4	7.2 - INSTALLATIONSSCHEMA.....	14
1.2 - VORGESEHENER GEBRAUCH.....	6	7.2.1 - Technische merkmale.....	15
1.3 - RISIKOBEREICHE	6	7.3 - INSTALLATION DES AUSSENGERÄTS.....	16
1.4 - TECHNISCHE MERKMALE DER SICHERUNG.....	6	7.3.1 - Phase 1: Die Platzierung der Installation auswählen	16
2 - INSTALLATIONSWEISE	7	7.3.2 - Besondere Berücksichtigung der Witterung ...	16
3 - BESCHREIBUNG DES GERÄTS.....	7	7.3.3 - Phase 2: Installation der Ablaufmuffe (nur Wärmepumpen-Einheit)	16
3.1 - WANDMONTAGE.....	7	7.3.4 - Phase 3: Verankerung des Außengeräts.....	17
3.2 - MINDESTRAUMBEDARF FÜR DEN FALL DES LADENS DES KÜHLGASES	8	7.4 AUFSTELLMASSE.....	17
3.3 - BETRIEBSTEMPERATUR	8	7.5 - HINWEIS ZUR BOHRUNG IN DER WAND.....	18
3.4 - RATSCHLÄGE ZUR EINERGIEEINSPARUNG.....	9	7.6 - ANSCHLUSS DER KÜHLLITUNGEN.....	18
4 - BETRIEB UND WARTUNG	9	7.6.1 - Phase 1: Zuschnitt der Rohre.....	18
4.1 - AUSWAHL DES BETRIEBSMODUS	9	7.6.2 - Phase 2: Beseitigung der Grate	19
4.2 - WARTUNG	9	7.6.3 - Phase 3: Ende des Bördelungs-Rohrs	19
4.3 - OPTIMALE LEISTUNGSABGABE	10	7.6.4 - Phase 4: Verbindung der Rohre	20
5 - PROBLEMBEHEBUNG.....	10	8 - VERKABELUNG	21
5.1 - SICHERHEITVORKEHRUNGEN	10	8.1 - VERKABELUNG DES AUSSENGERÄTS... ..	22
5.2 - STÖRUNGEN UND ABHILFEN	10	9 - EVAKUIERUNG.....	23
5.3 - BETRIEBSASPEKTE, DIE NICHT ALS STÖRUNGEN ZU DEUTEN SIND	11	9.1 - INSTALLATIONSSCHEMA.....	25
6 - ZUBEHÖR	12	9.2 - VORNAHME DES TESTS.....	25
		10 - AUTOMATISCHE KORREKTUR DER VERDRAHTUNG BZW. LEITUNGEN.....	26



ENTSORGUNG

Das Symbol auf dem Produkt oder auf der Verpackung zeigt an, dass das Produkt kein normaler Hausmüll ist, sondern zur entsprechenden Sammelstelle für das Recycling von Elektro- und Elektronikgeräten gebracht werden muss. Die ordnungsgemäße Entsorgung dieses Produkts trägt dazu bei, mögliche negative Auswirkungen auf Umwelt und Gesundheit zu vermeiden, die sich aus einer unsachgemäßen Entsorgung des Produkts ergeben könnten. Für weitere Informationen zum Recycling dieses Produkts wenden Sie sich bitte an die zuständige Gemeinde, Ihren örtlichen Entsorgungsdienst oder an die Verkaufsstelle, in der Sie das Produkt erworben haben. Diese Bestimmung gilt nur in den EU-Mitgliedstaaten.

Wenn die Geräte dauerhaft an eine feste Verkabelung angeschlossen werden sollen, muss gemäß den Verkabelungsvorschriften eine allpolige Trennvorrichtung mit einem Mindestabstand von 3 mm zwischen den Polen, ein Fehlerstromschutzschalter (RCD) mit einem Nennauslösestrom von maximal 30 mA und eine Trennvorrichtung in der festen Verkabelung installiert werden.

0 - SYMBOLE

Die im folgenden Kapitel wiedergegebenen Piktogramme ermöglichen, schnell und unzweideutig die für den ordnungsgemäßen Gebrauch des Geräts in Sicherheit erforderlichen Informationen zu liefern.



Inhaltsverzeichnis

Die Absätze, denen dieses Symbol vorangestellt ist, enthalten sehr wichtige Informationen und Vorschriften, insbesondere, was die Sicherheit betrifft. Deren mangelnde Befolgung kann mit sich bringen:

- Gefahr für die Unversehrtheit der Bediener
- Verlust der vertraglichen Gewährleistung
- Ablehnung der Haftung seitens des Herstellers.



GEFAHR

Weist darauf hin, dass das Gerät brennbares Kältemittel verwendet. Falls das Kältemittel austritt und mit einer Zündquelle in Berührung kommt, besteht Brandgefahr.



GEFÄHRLICHE ELEKTRISCHE SPANNUNG

Weist das betroffene Personal darauf hin, dass der beschriebene Vorgang das Risiko eines Stromschlags birgt, wenn er entgegen der Sicherheitsvorschriften ausgeführt wird.



ALLGEMEINE GEFAHR

Weist das betroffene Personal darauf hin, dass der beschriebene Vorgang das Risiko für körperliche Schäden (Verletzungsgefahr) birgt, wenn er entgegen der Sicherheitsvorschriften ausgeführt wird.

1 - ALLGEMEINE WARNHINWEISE



















BEIM UMGANG MIT ELEKTROGERÄTEN MÜSSEN STETS GEWISSE GRUNDLEGENDE SICHERHEITSMASSNAHMEN BEACHTET WERDEN, UM DIE GEFAHR VON BRAND, STROMSCHLÄGEN UND VERLETZUNGEN ZU REDUZIEREN, DARUNTER:



1. Es handelt sich um ein gesetzlich vertrauliches Dokument, dessen Vervielfältigung oder Weitergabe an Dritte ohne ausdrückliche Genehmigung der Firma OLIMPIA SPLENDID verboten ist. Die Geräte können Updates unterliegen und daher Einzelteile aufweisen, die von den abgebildeten abweichen, ohne dass dadurch die in diesem Handbuch enthaltenen Texte beeinträchtigt werden.
2. Lesen Sie diese Anleitung sorgfältig durch, bevor Sie mit der Bedienung (Installation, Wartung, Gebrauch) fortfahren und befolgen Sie die Anweisungen in den einzelnen Kapiteln genau.
3. Das gesamte Transport- und Installationspersonal der Maschine muss mit den vorliegenden Anweisungen vertraut sein.
4. DER HERSTELLER ÜBERNIMMT KEINE HAFTUNG FÜR PERSONEN- ODER SACHSCHÄDEN, DIE DURCH NICHTBEACHTUNG DER IN DIESER BETRIEBSANLEITUNG ENTHALTENEN VORSCHRIFTEN ENTSTEHEN.
5. Die Herstellerfirma behält sich vor, an den Modellen jederzeit Änderungen vorzunehmen, sofern die grundlegenden, in dieser Anleitung beschriebenen Merkmale davon unberührt bleiben.
6. Die Installation und Wartung von Klimageräten können gefährlich sein, da sich im Gerät ein unter Druck stehendes Kältegas befindet und die elektrischen Bauteile unter Strom stehen. Daher sind eventuelle Installation, Inbetriebnahme und die späteren Wartungseingriffe ausschließlich durch befugtes und qualifiziertes Fachpersonal auszuführen.
7. Bei Installationen, die nicht im Rahmen der in diesem Handbuch beschriebenen Hinweise ausgeführt wurden, sowie beim Gebrauch außerhalb der vorgeschriebenen Temperaturgrenzwerte verliert die Garantie ihre Gültigkeit.
8. Die ordentliche Wartung der Filter, die allgemeine äußere Reinigung können auch vom Benutzer vorgenommen werden, da diese keine schwierigen oder gefährlichen Arbeiten voraussetzen.
9. Während der Montage oder bei anderen Wartungen die in diesem Handbuch und die auf den Etiketten an den Geräten angegebenen Vorsichtsmaßnahmen beachten sowie jene, die an den gesunden Menschenverstand appellieren und die durch die geltenden Sicherheitsvorschriften des Installationsortes vorgeschrieben sind.



10. Bei den Installations- und Wartungsmaßnahmen für brennbares Gas angemessene Ausrüstung verwenden.

-  11. Bei der Ausführung von kältemittelseitigen Eingriffen an den Geräten ist das Tragen von Handschuhen und Schutzbrille stets erforderlich.
-  12. Die Klimageräte dürfen nicht in Räumen mit brennbaren und/oder explosionsgefährdeten Gasen, in sehr feuchten Räumen (Waschküche, Gewächshaus, usw.) oder in Räumen, in denen andere Maschinen eine große Hitzequelle darstellen, installiert werden.
-  13. Beim Auswechseln von Bauteilen ausschließlich Originalersatzteile von OLIMPIA SPLENDID verwenden.
-  14. **WICHTIG!**
Um jeglichem Stromschlagrisiko vorzubeugen, muss vor jedem Reinigungs- bzw. Wartungseingriff am Gerät der Hauptschalter („OFF“) ausgeschaltet werden.
-  15. Blitze, Autos in unmittelbarer Nähe sowie Mobiltelefone können Funktionsstörungen verursachen. Das Gerät ein paar Sekunden lang abschalten, das Klimagerät dann wieder starten.
-  16. Bei Regen wird empfohlen, die Stromversorgung: zu trennen, um etwaige Blitzschäden zu vermeiden.
-  17. Bei längerem Nichtgebrauch des Geräts oder wenn sich im klimatisierten Raum niemand aufhält wird es zur Vermeidung etwaiger Unfälle empfohlen, die Stromversorgung zu trennen.
-  18. Zur Reinigung des Geräts weder flüssige oder korrosive Reiniger verwenden; kein Wasser oder andere Flüssigkeiten auf das Gerät spritzen, da diese die Kunststoffkomponenten beschädigen oder gar Stromschläge verursachen können.
-  19. Das Geräteinnere und die Fernbedienung nicht vor Nässe schützen. Es können Kurzschlüsse oder Brände entstehen.
-  20. Bei Funktionsstörungen (z.B.: ungewöhnliche Geräusche, unangenehmer Geruch, Rauch, ungewöhnlicher Überhitzung, elektrische Dispersion, usw.) muss die Stromversorgung umgehend getrennt werden. Wenden Sie sich an den örtlichen Händler.
21. Das Gerät nicht für längere Zeiträume betreiben, wenn die Feuchtigkeit hoch ist und Fenster und Türen geöffnet sind. Die Feuchtigkeit könnte kondensieren und die Einrichtungsgegenstände nassen oder beschädigen.
-  22. Den Versorgungsstecker nicht während des Betriebs herausziehen. Brand- oder Stromschlaggefahr.
-  23. Das Gerät nicht mit nassen Händen berühren (falls es in Betrieb ist). Brand- oder Stromschlaggefahr.
-  24. Das Heizgerät oder andere Geräte nicht in der Nähe des Versorgungskabels platzieren. Brand- oder Stromschlaggefahr.
-  25. Darauf achten, dass das Wasser nicht in die Elektrobauteile eindringt. Es kann Brände, Produktschäden oder Stromschläge hervorrufen.
-  26. Das Lufteintrittsgitter nicht öffnen, solange das Gerät in Betrieb ist. Verletzungs- und Stromschlaggefahr, Gefahr von Produktschäden.
-  27. Den Lufteintritt und Austritt nicht blockieren; Gefahr von Produktschäden.
-  28. Die Finger oder andere Gegenstände nicht in den Luft-Ein- oder Auslass einführen, während das Gerät in Betrieb ist. Durch scharfe und bewegte Teile besteht Verletzungsgefahr.
29. Das Wasser, das aus dem Gerät austritt, nicht trinken.
Es ist unhygienisch und könnte schwerwiegende Gesundheitsprobleme bewirken.
-  30. Bei Gasaustritt aus anderen Geräten den Raum vor dem Einschalten des Klimageräts zunächst gut lüften.
31. Das Gerät weder zerlegen, noch daran Änderungen vornehmen.
32. Den Raum gut lüften, falls es gemeinsam mit einem Ofen usw. benutzt wird.
33. Das Gerät nicht für andere Zwecke als die, für die es entworfen wurde, einsetzen.

34. Die Personen, die an den Kühlkreises arbeiten bzw. Eingriffe vornehmen müssen in Besitz einer entsprechenden Zertifizierung einer akkreditierten Prüfstelle sein, die ihre Kompetenz im sicheren Umgang mit Kältemitteln gemäß einer spezifischen, in der Branche bewährten Prüfung belegt.
35. Das Gas R32 nicht in die Atmosphäre leiten; das R32 ist ein fluorierter Kohlenwasserstoff, ein Treibhausgas mit einem Treibhauspotential (GWP) = 675.
36. Die in diesem Handbuch beschriebenen Geräte entsprechen den anwendbaren europäischen Richtlinien und den nachfolgenden Aktualisierungen.



37. Das Gerät enthält brennbares Gas A2L. Für die ordnungsgemäße Installation wird auf das vorliegende Handbuch verwiesen.

1.1 - ANMERKUNGEN ZU FLUORIERTEN GASEN





- Dieses Klimagerät enthält fluorierte Gase. Spezifische Angaben zu Gastyp und Gasmenge entnehmen Sie dem Typenschild am Gerät.

- Installation, Assistenz, Wartung und Instandsetzung des Geräts sind von einem zertifizierten Fachmann vorzunehmen.
- Der Abbau und das Recycling des Produkts sind von einem zertifizierten Fachmann vorzunehmen.
- Handelt es sich um ein Gerät mit eingebautem Leckagensensor, ist die Abwesenheit von Leckagen mindestens alle 12 Monate zu überprüfen.
- Es wird geraten, sämtliche Inspektionen bzw. Leckagenprüfungen detailliert zu registrieren.
- Vor Beginn von Arbeiten an dem Gerät, ist dessen umgebender Bereich zu kontrollieren, um sicherzustellen, dass weder Brandgefahr noch Verbrennungsrisiken vorliegen. Um das Kühlsystem zu reparieren, sind folgende Vorsichtsmaßnahmen zu treffen, bevor mit dem Eingriff am System begonnen wird.



1. Der Bereich MUSS mit einem entsprechenden Kältemitteldetektor vor und während der Arbeit überprüft werden, sodass der Techniker über die potentiell brennbaren Atmosphären informiert ist. Sicherstellen, dass das Leckageprüfgerät für die Verwendung mit brennbaren Kältemitteln geeignet ist, das heißt, dass es keine Funken erzeugt und entsprechend versiegelt oder eigensicher ist.
2. Elektronische Leckageprüfgeräte könnten eine Kalibrierung erfordern. Falls erforderlich, muss dieses in einem Bereich kalibriert werden, in dem kein Kältemittel vorhanden ist.
3. Sich vergewissern, dass das Suchgerät keine potentielle Zündquelle darstellt und dass es für das verwendete Kältemittel geeignet ist. Das Messgerät muss für einen Prozentsatz des LFL (untersten Flammpunkts) des Kältemittels eingestellt und für das verwendete Kältemittel kalibriert sein; der angemessene Prozentsatz von Gas (höchstens 25%) muss bestätigt sein.
- 3a. Die Lecksuch-Flüssigkeiten sind für die meisten Kältemittel geeignet. Reiniger, die Chlor enthalten, MÜSSEN vermieden werden. Gefahr der Korrosion von Kupferrohren.
4. Hat man den Verdacht des Vorliegens eines Verlusts, sind sämtliche offenen Flammen zu beseitigen.
5. Sämtliche Verbrennungsquellen (auch eine angezündete Zigarette) sollten fern von dem Ort gehalten werden, in dem alle die Arbeiten ablaufen sollen, während derer das brennbare Kältemittel in den umgebenden Raum abgelassen werden könnte.
6. Sicherstellen, dass der Bereich ausreichend belüftet wird, bevor Eingriffe am System vorgenommen werden; es muss ein ständiger Lüftungsgrad vorliegen.
7. Vor jedem Arbeitsschritt stets kontrollieren, dass:
 - Die Kondensatoren entleert sind.
Der Vorgang muss auf sichere Weise erfolgen, um die Möglichkeit, Funken zu erzeugen, zu vermeiden;
 - Keine Elektrobauteile Spannung führen und dass die Kabel nicht freilegen, während man das System füllt, rückgewinnt oder spült;
 - Die Erdung durchgängig ist.
8. Regelmäßig überprüfen, dass die Verkabelung nicht Verschleiß, Korrosion, zu großem Druck, Schwingungen, scharfen Kanten oder anderen ungünstigen Bedingungen ausgesetzt ist.
9. Wird im Inneren des Kühlkreislaufs zwecks Reparatur oder aus einem beliebigen anderen Grund eingegriffen, sind konventionelle Verfahren zu befolgen:
 - Das Kältemittel beseitigen;
 - Den Kreislauf mit Inertgas spülen;



- Entleeren;
 - Erneut mit Inertgas spülen;
 - Den Kreislauf mit einem Schnitt oder mithilfe eines Lötvorgangs öffnen.
- 9a. Der sauerstofffreie Stickstoff (OFN) MUSS sowohl vor als während des Lötvorgangs durch das System gespült werden.
- 9b. Wenn die letzte OFN-Füllung verwendet wird, muss das System bis auf Atmosphärendruck entlüftet werden, um die Vornahme der Arbeit zu ermöglichen. Dieser Vorgang ist absolut notwendig, falls an den Rohren Lötarbeiten ausgeführt werden sollen.
10. Die Ladung des Kältemittels muss in den entsprechenden Aufbewahrungszylindern aufbewahrt werden. Das System muss mit OFN „gereinigt“ werden, um die Einheit sicher zu machen. Es könnte sein, dass dieser Vorgang mehrmals zu wiederholen ist. KEINE Druckluft oder Sauerstoff für diesen Vorgang verwenden.
- 10a. Sicherstellen, dass während des Nachladens des Systems KEINE Verunreinigung der verschiedenen Elemente erfolgt. Rohre oder Kanäle MÜSSEN so kurz wie möglich sein, um den Kältemittelgehalt darin zu minimieren.
11. Die Zylinder sind in aufrechter Stellung zu halten. Nur für die Rückgewinnung von Kältemitteln geeignete Zylinder verwenden. Die Zylinder müssen mit einem Druckbegrenzungsventil und mit Abschaltventilen in gutem Zustand versehen sein. Es muss auch ein Satz kalibrierter Wägeskalen zur Verfügung stehen.
-  12. Die Schläuche müssen mit Anschlüssen für deren Abnahme versehen sein und dürfen KEINE Austritte aufweisen. Vor dem Gebrauch des Rückgewinnungsgeräts, kontrollieren, dass dieses ordnungsgemäß gewartet wurde und die eventuellen Elektrobauteile versiegelt sind, um einer Entzündung im Fall des Austritts von Kältemittel vorzubeugen.
13. Sich vergewissern, dass das Kühlsystem geerdet ist, bevor dieses erneut mit dem Kältemittel gefüllt wird. Das System mit Etiketten versehen, wenn der Füllvorgang abgeschlossen ist. Größte Sorgfalt walten lassen, das Kühlsystem nicht zu überladen.
-  14. Vor der Vornahme der Befüllung, ist das System der Druckprüfung mit OFN zu unterziehen und nach der Füllung, jedoch vor der Inbetriebnahme, der Dichtigkeitsprüfung. Es ist erforderlich, vor Verlassen der Arbeitsstelle eine weitere Dichtigkeitsprüfung vorzunehmen.
- 14a. Entfernen Sie das Kühlmittel sicher. Füllen Sie das Kältemittel mit geeigneten Flaschen zur Rückgewinnung in die Zylinder. Achten Sie auf die richtige Anzahl von Zylindern, um die Gesamtladung zu halten. Alle Flaschen sind für diese Art von Kältemittel gekennzeichnet (Spezialflaschen für die Kältemittel-Rückgewinnung). Die Zylinder müssen komplett mit Druckbegrenzungsventil und zugehörigem Absperrventil in gutem Zustand sein. Leere Flaschen werden vor der Rücknahme vakuumiert und, wenn möglich, gekühlt.
- 14b. Die Rückgewinnungsanlage muss in Reichweite des Technikers sein, sich in gutem Zustand befinden, mit einer Anleitung versehen sein und für die Rückgewinnung aller Kältemittel (auch brennbarer) geeignet sein. Ein Satz geeichter Waagen in gutem Zustand muss vorhanden sein. Vergewissern Sie sich, dass die Rohre in gutem Zustand sind und über leckfreie Trennverbindungen verfügen.
- 14c. Vor der Verwendung des Rückgewinnungsgeräts überprüfen, dass es in gutem Zustand ist, ordnungsgemäß gewartet wurde und dass alle zugehörigen elektrischen Komponenten versiegelt sind, um eine Entzündung im Falle einer Kältemittelfreisetzung zu verhindern. Wenden Sie sich im Zweifelsfall an den Hersteller.
15. Das rückgewonnene Kältemittel ist dem Zulieferer des Kältemittels im entsprechenden Rückgewinnungszylinder zurückzugeben, wobei das entsprechende Abfall-Überführungsprotokoll erstellt wird. Die Kältemittel nicht in den Rückgewinnungseinheiten vermischen und schon gar nicht in den Zylindern.
16. Sich vergewissern, dass bei Benutzung eines Füllgeräts keine Verunreinigung zwischen verschiedenen Kältemitteln erfolgt. Schläuche oder Leitungen müssen so kurz wie möglich sein, um die Menge des in ihnen enthaltenen Kältemittels auf ein Minimum zu reduzieren.
17. Das Gerät darf nicht durchstoßen oder verbrannt werden.
18. Die auszutauschenden elektrischen Komponenten MÜSSEN geeignet sein und den Spezifikationen des Geräts entsprechen. Alle Wartungsarbeiten MÜSSEN wie in diesem Handbuch beschrieben durchgeführt werden. Wenden Sie sich im Zweifelsfall an den Hersteller.
19. Wenden Sie die folgenden Kontrollen an:
- Die Abmessungen des Raums, in dem sich die Teile mit dem Kältemittel befinden, entsprechen der aktuellen Kältemittelfüllmenge;
 - Das Lüftungsgerät funktioniert ordnungsgemäß und die Auslässe sind nicht verstopft;

- Die Markierungen am Gerät sind immer sichtbar und lesbar, andernfalls müssen sie korrigiert werden;
 - Kältemittel enthaltende Rohrleitungen oder Komponenten **MÜSSEN** an einem Ort installiert werden, an dem keine Substanz sie korrodieren kann, es sei denn, die Komponenten bestehen aus inhärent korrosionsbeständigen Materialien oder sind ausreichend gegen diese Gefahr geschützt.
20. Die Kühlgase sind geruchlos.
 21. Für die Entsorgung und die Kennzeichnung (mittels Beschilderung) des Kühlgas enthaltenden Geräts wird auf die örtlichen Vorschriften verwiesen.
 22. Für die Lagerung des Geräts:
Die Verpackung für die Lagerung muss so haltbar sein, dass das Gerät keine Schäden erleiden kann und ein möglicher Verlust von Kühlgas vermieden wird.
 23. Das zurückgewonnene Kältemittel darf nicht in ein anderes Kältesystem gefüllt werden, bevor es nicht gereinigt und überprüft wurde.
 24. Die Entsorgung **MUSS** von einem Fachtechniker vorgenommen werden, der die PSA ordnungsgemäß verwenden und der das Gerät perfekt kennen **MUSS**. Alle Kältemittel **MÜSSEN** sicher zurückgewonnen werden; stets ein Muster Öl und Kältemittel entnehmen, bevor der Kreislauf geleert wird.
 25. Vor der Vornahme eines jeden Entsorgungsschritts:
 - Das System vom Strom trennen.
 - Überprüfen, die mechanischen Bewegungsmittel für das Handling der Gasflaschen, falls erforderlich, zur Verfügung zu haben.
 - Die Ausrüstungen und Rückgewinnungs-Flaschen **MÜSSEN** den Normen entsprechen.
 26. Das Gerät ist zu etikettieren und es ist anzugeben, dass dieses außer Betrieb genommen und das Kühlmittel entleert wurde. Das Etikett muss unterschrieben und mit Datum versehen werden. Sicherstellen, dass sich auf dem Gerät Aufkleber befinden, die angeben, dass das Gerät brennbares Kältemittel enthält.
 27. Falls Kompressoren oder Kompressoröle entfernt werden müssen, sicherstellen, dass sie auf ein annehmbares Niveau geleert wurden, um sicherzustellen, dass kein brennbares Kältemittel im Schmiermittel verbleibt. Bevor der Kompressor zurück zum Lieferanten gebracht wird, ist der Evakuierungsvorgang vorzunehmen. Um diesen Vorgang zu beschleunigen, darf nur die elektrische Erhitzung des Kompressorkörpers verwendet werden.

1.2 - VORGESEHENER GEBRAUCH

- Das Klimagerät darf ausschließlich dazu verwendet werden, um warme oder kalte Luft zu erzeugen (je nach Wahl) und ausschließlich mit dem Ziel, die Raumtemperatur angenehmer zu gestalten.
- Der unsachgemäße Gebrauch der Geräte (innen und außen) enthebt OLIMPIA SPLENDID von jeglicher Haftung für Schäden an Personen, Sachen und Tieren.

1.3 - RISIKOBEREICHE



- Die Klimageräte dürfen nicht in Räumen mit brennbaren, explosionsgefährdeten Gasen installiert werden, in sehr feuchten Räumen (Waschküche, Gewächshaus, usw.) oder in Räumen, in denen weitere Maschine eine große Hitzequelle darstellen. Auch nicht in der Nähe von Salz- oder Schwefelwasserquellen.
- In der Nähe des Klimageräts ist der Gebrauch von Gas, Benzin oder anderen brennbaren Flüssigkeiten **VERBOTEN**.
- Das Klimagerät verfügt über keinen Lüfter für die Zufuhr von frischer Außenluft in den Raum, zum Lüften des Raums Fenster und Türen öffnen.



- Stets eine automatische Schalter installieren und einen besonderen Versorgungsstromkreis vorsehen.



Das Gerät darf ausschließlich gemäß den Anweisungen in diesem Handbuch gebraucht werden. Jeder anderweitige Gebrauch kann zu schweren Unfällen führen. **DER HERSTELLER ÜBERNIMMT KEINE HAFTUNG FÜR PERSONEN- ODER SACHSCHÄDEN, DIE DURCH NICHTBEACHTUNG DER IN DIESER ANLEITUNG ENTHALTENEN VORSCHRIFTEN ENTSTEHEN.**

1.4 - TECHNISCHE MERKMALE DER SICHERUNG

- Das Gerät ist mit einer Sicherung versehen, deren Merkmale sind auf der Platine aufgedruckt: T20A/250 VAC (für Einheit <24000 Btu/h) - T30A/250 VAC (für Einheit > 24000 Btu/h)
- Für die Einheiten mit Kühlmittel R32, ausschließlich explosionsfeste Keramiksicherungen verwenden.

2 - INSTALLATIONSWEISE



Das Gerät muss in einer Umgebung mit einer Fläche von mehr als $X \text{ m}^2$ (siehe Tabellen in Absatz 3.5) installiert, betätigt und aufbewahrt werden. In einer nicht belüfteten Umgebung mit einer Fläche unter $X \text{ m}^2$ (siehe Tabellen in Absatz 3.5) darf das Gerät nicht installiert werden.



Die Missachtung der genannten Vorschriften kann zu Betriebsstörungen des Geräts führen, wobei die Firma OLIMPIA SPLENDID keine Garantie und für etwaige Schäden an Personen, Tieren oder Sachen keinerlei Haftung übernimmt.



Es ist wichtig, dass die Elektroanlage den Vorschriften entspricht, die im technischen Merkblatt enthaltenen Angaben einhält und korrekt geerdet wird.



Das Gerät nicht selbst (seitens des Kunden) installieren, abbauen oder erneut installieren. Risiko eines Brands oder Stromschlags, einer Explosion oder Verletzung.



Für die Installation stets den Händler oder ein zugelassenes Kundendienstcenter kontaktieren. Risiko eines Brands oder Stromschlags, einer Explosion oder Verletzung.



Kontrollieren, dass der Installationsbereich sich mit der Zeit nicht verschlechtert. Wenn der Untergrund bröckelt oder nachgibt, könnte die Klimaanlage herunterfallen und die Einrichtung beschädigen, Schäden am Gerät oder an Personen verursachen.



Das Gerät an einer Stelle installieren, an der die Wand oder der Boden robust und stabil und in der Lage ist, das Gewicht des Geräts zu tragen.



Das Gerät nicht an einem Ort installieren, an dem Verluste entflammbarer Gase .

3 - BESCHREIBUNG DES GERÄTS

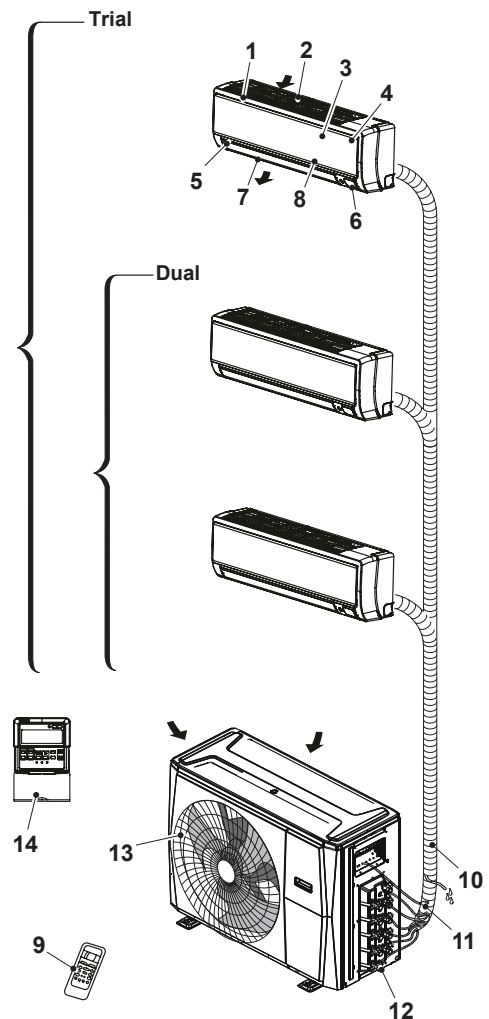
3.1 - WANDMONTAGE

Innengerät

1. Rahmen
2. Rückseitiges Luftansauggitter
3. Frontplatte
4. Luftaufbereitungsfilter & Luftfilter (rückseitig)
5. Waagerechte Klappe
6. LCD-Display
7. Senkrechte Klappe
8. Manuelle Steuertaste (rückseitig)
9. Fernbedienung

Außengerät

10. Verbindungsschlauch
11. Verbindungskabel
12. Absperrventil
13. Lüfterabdeckung
14. Wandmontierte Bedienung (optional)





Für die Klimaanlage des Typs Multi-Split, kann ein Außengerät mit unterschiedlichen Arten von Innengeräten kombiniert werden. Sämtliche Abbildungen in diesem Handbuch sind nur Darstellungen. Ihr Klimagerät könnte, auch wenn es eine ähnliche Form aufweist, trotzdem leicht verschieden sein. Die folgenden Seiten zeigen verschiedene Arten von Innengeräten, die mit den Außengeräten kombiniert werden können.

3.2 - MINDESTRAUMBEDARF FÜR DEN FALL DES LADENS DES KÜHLGASES

Menge Kühlgas (kg)	Installations-Höhe (m)	Mindest-Raumfläche (m ²)	Menge Kühlgas (kg)	Installations-Höhe (m)	Mindest-Raumfläche (m ²)
1,0	0,6 / 1,8 / 2,2	9 / 1 / 1	1,95	0,6 / 1,8 / 2,2	33 / 4 / 2,5
1,05	0,6 / 1,8 / 2,2	9,5 / 1,5 / 1	2,0	0,6 / 1,8 / 2,2	34,5 / 4 / 3
1,1	0,6 / 1,8 / 2,2	10,5 / 1,5 / 1	2,05	0,6 / 1,8 / 2,2	36 / 4 / 3
1,15	0,6 / 1,8 / 2,2	11,5 / 1,5 / 1	2,1	0,6 / 1,8 / 2,2	38 / 4,5 / 3
1,2	0,6 / 1,8 / 2,2	12,5 / 1,5 / 1	2,15	0,6 / 1,8 / 2,2	40 / 4,5 / 3
1,25	0,6 / 1,8 / 2,2	13,5 / 1,5 / 1	2,2	0,6 / 1,8 / 2,2	41,5 / 5 / 5,3
1,3	0,6 / 1,8 / 2,2	14,5 / 2 / 1,5	2,25	0,6 / 1,8 / 2,2	43,5 / 5 / 5,3
1,35	0,6 / 1,8 / 2,2	16 / 2 / 1,5	2,3	0,6 / 1,8 / 2,2	45,5 / 5 / 3,5
1,4	0,6 / 1,8 / 2,2	17 / 0 / 1,5	2,35	0,6 / 1,8 / 2,2	47,5 / 5,5 / 4
1,45	0,6 / 1,8 / 2,2	18 / 2 / 1,5	2,4	0,6 / 1,8 / 2,2	49,5 / 5,5 / 4
1,5	0,6 / 1,8 / 2,2	19,5 / 2,5 / 1,5	2,45	0,6 / 1,8 / 2,2	51,5 / 6 / 4
1,55	0,6 / 1,8 / 2,2	21 / 2,5 / 2	2,5	0,6 / 1,8 / 2,2	54 / 6 / 4
1,6	0,6 / 1,8 / 2,2	22 / 2,5 / 2	2,55	0,6 / 1,8 / 2,2	56 / 6,5 / 4,5
1,65	0,6 / 1,8 / 2,2	23,5 / 3 / 2	2,6	0,6 / 1,8 / 2,2	58 / 6,5 / 4,5
1,7	0,6 / 1,8 / 2,2	25 / 3 / 2	2,65	0,6 / 1,8 / 2,2	60,5 / 7 / 4,5
1,75	0,6 / 1,8 / 2,2	26,5 / 3 / 2	2,7	0,6 / 1,8 / 2,2	63 / 7 / 5
1,8	0,6 / 1,8 / 2,2	28 / 3,5 / 2,5	2,75	0,6 / 1,8 / 2,2	65 / 7,5 / 5
1,85	0,6 / 1,8 / 2,2	29,5 / 3,5 / 2,5	2,8	0,6 / 1,8 / 2,2	67,5 / 7,5 / 5
1,9	0,6 / 1,8 / 2,2	31 / 3,5 / 2,5	2,85	0,6 / 1,8 / 2,2	70 / 8 / 5,5

3.3 - BETRIEBSTEMPERATUR

Wird das Klimagerät außerhalb folgender Temperaturbereiche benutzt, können sich einige Sicherheitsfunktionen aktivieren und das Abschalten des Geräts bewirken.

	Betriebsart COOL (Kühlen)	Betriebsart HEAT (Heizen)	Betriebsart DRY (Entfeuchten)
Raumtemperatur	17°C / 32°C	0°C / 30°C	10°C / 32°C
Außentemperatur	0°C / 50°C	-15°C / 24°C	0°C / 50°C
	-15°C / 50°C (Für Modelle mit Kühlsystemen bei niedriger Temperatur)		
	0°C / 52°C (Für spezielle Tropen-Modelle)		0°C / 52°C (Für spezielle Tropen-Modelle)



Relative Luftfeuchtigkeit des Raums von 80%. Übersteigt die Luftfeuchtigkeit diesen Wert, kann das Klimagerät Kondenswasser erzeugen. Den Luftfluss der senkrechten Klappe auf deren größten Winkel stellen (senkrecht zum Boden) und den Lüftermodus auf HIGH einstellen.

Um die Leistung des Geräts weiter zu optimieren, folgende Maßnahmen ergreifen:

- Türen und Fenster geschlossen halten
- Den Stromverbrauch durch Verwendung der Funktionen TIMER ON (TIMER EIN) und TIMER OFF (TIMER AUS) einschränken.
- Die Lufteintritte und -Auslässe nicht behindern.
- Die Luftfilter regelmäßig kontrollieren und reinigen.

3.4 - RATSCHLÄGE ZUR EINERGIEEINSPARUNG

Nachstehend ein paar einfache Tipps zur Reduzierung des Verbrauchs:

- Die Filter stets sauber halten (siehe Kapitel Wartung und Reinigung).
- Türen und Fenster in den zu klimatisierenden Räumen geschlossen halten.
- Ungehinderte Sonneneinstrahlung in den Raum verhindern (z.B. Vorhänge zuziehen, Fensterläden schließen, Rollläden herunterfahren).
- Die Luftströmungswege (Ein- und Ausgang) der Einheiten nicht verstopfen; dies schmälert nicht nur die Anlagenleistung, sondern beeinträchtigt auch den korrekten Betrieb und sorgt für mögliche irreparable Schäden an den Einheiten.
- Das Gerät NICHT auf zu hohe Temperaturniveaus einstellen.
- Einen Timer einstellen und den integrierten Modus NACHT/SPARMODUS benutzen, falls anwendbar.
- Wird das Gerät voraussichtlich nicht für eine längere Zeit benutzt, die Akkus aus der Fernbedienung herausnehmen.
- Den Luftfilter regelmäßig alle zwei Wochen reinigen. Ein verschmutzter Filter kann die Kühl- bzw. Heizwirkung verringern.
- Die Klappen ordnungsgemäß einstellen und den direkten Luftfluss vermeiden.
- Das Zuziehen der Vorhänge während des Heizens hilft, die Wärme zu bewahren.
- Türen und Fenster müssen geschlossen gehalten werden.

4 - BETRIEB UND WARTUNG

4.1 - AUSWAHL DES BETRIEBSMODUS

Befinden sich zwei oder mehr Innengeräte in Betrieb, sicherstellen, dass die Betriebsmodi übereinstimmen. Der Heizmodus obsiegt über die anderen Betriebsmodi.

Hat das Gerät mit dem Heizmodus begonnen, können die anderen Geräte nur im Heizmodus funktionieren. Zum Beispiel:

Funktioniert das Gerät anfänglich im Modus KÜHLEN (oder LÜFTER), können die anderen Geräte in jedem Modus, außer HEIZEN, funktionieren. Wenn eines der Geräte den Modus HEIZEN wählt, unterbrechen die anderen Geräte ihren Betrieb und zeigen „-“ an (nur bei Geräten mit Display anwendbar) oder, im Fall eines Geräts ohne Display, blinkt die Modus-Kontrollleuchte rasch, die Abtau-Kontrollleuchte erlischt und die Kontrollleuchte des Timers leuchtet weiter.

Alternativ dazu, leuchten die Abtau- und Alarmleuchten (falls vorliegend) auf, oder die Betriebsleuchte blinkt rasch und die Timerleuchte erlischt (für Modelle mit Boden- oder Standmontage).

4.2 - WARTUNG

Ist eine Nichtbenutzung des Geräts für einen längeren Zeitraum vorgesehen, folgende Maßnahmen ergreifen:

1. Das Innengerät und den Luftfilter reinigen.
2. Den Modus NUR LÜFTER wählen und den Lüfter eine Zeit lang laufen lassen, um das Innere des Geräts zu trocknen.
3. Die Stromversorgung unterbrechen und die Akkus aus der Fernbedienung nehmen.
4. Die Bestandteile des Außengeräts regelmäßig überprüfen. Einen örtlichen Händler oder ein Kundendienstcenter kontaktieren, falls das Gerät reparaturbedürftig ist.



Vor der Vornahme der Reinigung des Klimageräts, dieses ausschalten und den Netzstecker ziehen.

4.3 - OPTIMALE LEISTUNGSABGABE

Um optimale Leistungen zu erhalten, sich Folgendes merken:

- Den Luftfluss derart regeln, dass er nicht direkt auf die Personen bläst.
- Die Temperatur derart regeln, dass die größtmögliche Behaglichkeit erreicht wird. Das Gerät nicht auf zu hohe Temperaturniveaus einstellen.
- Türen und Fenster schließen, wenn der Modus KÜHLEN oder HEIZEN eingeschaltet wird.
- Die Taste TIMER ON auf der Fernbedienung betätigen, um die Uhrzeit einzustellen, zu der das Gerät starten soll.
- Keinen Gegenstand in der Nähe des Lufteintritts oder Luftaustritts platzieren, andernfalls könnte die Wirksamkeit des Gerät verringert werden und das Klimagerät könnte seinen Betrieb einstellen.
- Regelmäßig den Luftfilter reinigen, andernfalls könnte sich die Kühl- oder Heizleistung reduzieren.
- Keine Geräte mit waagerechten Klappen in beengten Raumverhältnissen benutzen.

Vor der Verwendung des Geräts nach einer längeren Nichtbenutzung:

- Ein trockenes Tuch verwenden, um den auf dem hinteren Lufteintrittsgitter angesammelten Staub aufzuwischen, um zu vermeiden, dass dieser von dem Innengerät im Raum verteilt wird.
- Prüfen, dass die Verkabelung unversehrt und nicht unterbrochen ist.
- Überprüfen, dass der Luftfilter eingebaut ist.
- Nach einer längeren Nichtbenutzung der Klimaanlage, prüfen, ob der Lufteintritt oder Luftaustritt verstopft ist.

5 - PROBLEMBEHEBUNG

5.1 - SICHERHEITVORKEHRUNGEN

Sollte sich einer der folgenden Umstände ereignen, das Gerät unverzüglich ausschalten und vom Netz trennen.

- Das Netzkabel ist beschädigt oder erhitzt sich ungewöhnlich.
- Man nimmt Brandgeruch wahr.
- Das Gerät lässt starke oder ungewöhnliche Geräusche ertönen.
- Es brennt eine Leistungssicherung durch oder der Trennschalter wird häufig ausgelöst.
- Wasser oder andere Gegenstände falle in das Gerät.



BEI VORLIEGEN DIESER UMSTÄNDE, NICHT VERSUCHEN, DIE STÖRUNG SELBST ZU BEHEBEN. UNVERZÜGLICH EINEN HÄNDLER ODER EIN ZUGELASSENES KUNDENDIENSTCENTER KONTAKTIEREN!

5.2 - STÖRUNGEN UND ABHILFEN

Für den Fall einer Störung, vor dem Kontaktieren einer Reparaturfirma, folgenden Punkte überprüfen.

Störung	Ursache	Maßnahme
Das Gerät startet nicht	Stromausfall	Warten, bis die Stromversorgung wiederhergestellt ist.
	Das Gerät wurde vom Stromnetz getrennt.	Sicherstellen, dass der Stecker in die Netzsteckdose gesteckt ist.
	Eine Sicherung ist durchgebrannt.	Sicherung austauschen.
	Die Akkus der Fernbedienung sind leer.	Akkus austauschen.
	Der 3-Minuten-Schutz des Kompressors wurde aktiviert.	Warten.

Störung	Ursache	Maßnahme
Der Raum wird vom Gerät weder gut gekühlt noch beheizt, während Luft aus dem Klimagerät austritt.	Falsche Temperatureinstellung.	Temperatur korrekt einstellen.
	Der Luftfilter ist verstopft.	Luftfilter reinigen.
	Türen oder Fenster sind offen.	Türen oder Fenster schließen.
	Die Ein- oder Ausgangsluftanschlüsse des Innen- oder Außengeräts sind blockiert.	Zunächst die Verstopfung beheben, dann das Gerät neu starten.
	Die Temperatur kann oberhalb der Raumtemperatur eingestellt worden sein.	Die Temperatureinstellung verringern.
	Übermäßige, durch Sonnenlicht erzeugte Wärme.	Fenster und Vorhänge schließen.
	Geringe Kühlung aufgrund von Verlusten oder längerer Benutzung.	Prüfen, ob Leckagen vorliegen, wenn ja, den Kundendienst benachrichtigen.
	Die Außentemperatur beträgt weniger als 7°C.	Prüfen, ob Leckagen vorliegen, wenn ja, den Kundendienst benachrichtigen.
	Geringe Kühlung aufgrund von Verlusten oder längerer Benutzung.	Prüfen, ob Leckagen vorliegen, wenn ja, den Kundendienst benachrichtigen.
Das Gerät startet und stoppt häufig	Es befindet sich zu viel oder zu wenig Kältemittel im System.	Prüfen, ob Leckagen vorliegen, wenn ja, den Kundendienst benachrichtigen.
	Vorliegen von Luft, inkomprimierbarem Gas oder Fremdstoffen im Kühlsystem.	Den Kundendienst benachrichtigen.
	Der Kreislauf des Systems ist blockiert.	Den Kundendienst benachrichtigen.
	Der Kompressor ist beschädigt.	Den Kundendienst benachrichtigen.
	Die Spannung ist zu hoch oder zu niedrig.	Einen Regler installieren, um die Spannung zu regeln; den Kundendienst benachrichtigen.

5.3 - BETRIEBSASPEKTE, DIE NICHT ALS STÖRUNGEN ZU DEUTEN SIND

Während des normalen Betriebs ist es möglich, dass sich Folgendes ereignet:

1. SCHUTZ DES KLIMAGERÄTS.

- a. Der Kompressor wurde ausgeschaltet und lässt sich 3 Minuten lang nicht wieder starten.
 - Das Gerät ist so konzipiert, dass es im HEIZMODUS keine Kaltluft bläst, wenn sich der interne Wärmetauscher in einem der folgenden drei Zustände befindet und die eingestellte Temperatur nicht erreicht wurde.
 - Der Heizbetrieb wurde eben erst gestartet.
 - Abtauen.
 - Heizbetrieb bei niedriger Temperatur.
- b. Der interne und externe Lüfter stellen beim Abtauen den Betrieb ein.
 - Während des Heizbetriebs kann sich Reif auf dem Außengerät bilden, wenn die Außentemperatur niedrig und die Feuchtigkeit hoch ist. Das führt zu einer Minderung der Heizleistung bzw. der Klimatisierung der Luft.
 - Tritt das ein, stellt das Klimagerät den Heizmodus ein und schaltet automatisch um auf Abtaufunktion.
 - Das Abtauen dauert zwischen 4 und 10 Minuten, je nach Außentemperatur und Menge des Reifs, der sich auf dem Außengerät gebildet hat.

2. AUS DEM INNENGERÄT TRITT WEISSER DAMPF AUS

- Bei einem beachtlichen Unterschied zwischen Lufteingangs- und Ausgangstemperatur im KÜHLBETRIEB in einem Raum mit hoher Luftfeuchtigkeit kann es zur Bildung von weißem Dampf kommen.
- Der weiße Dampf kann durch die Feuchtigkeit beim Abtauen entstehen, wenn das Klimagerät im KÜHLBETRIEB nach dem Abtauen wieder gestartet wird.

3. LEICHTE GERÄUSCHE DES KLIMAGERÄTS

- Wenn der Kompressor läuft oder gerade ausgeschaltet wurde kann man ein leichtes Pfeifen hören. Es ist das Geräusch des Kältemittels, das durch das Gerät strömt oder zum Stehen kommt.
- Des Weiteren ist auch ein leichtes „Quietschen“ möglich, wenn der Kompressor läuft oder gerade ausgeschaltet wurde. Das hängt von der wärmebedingten Ausdehnung oder kältebedingten Kontraktion der Kunststoffbestandteile ab, wenn sich die Temperatur ändert.
- Bei der Wiederherstellung der ursprünglichen Position der Schlitze beim ersten Anlaufen ist eine Geräuschbildung möglich.

4. AUS DEM INNENGERÄT STRÖMT STAUB AUS.

- Das ist normal, wenn das Klimagerät nach längerem Nichtgebrauch oder beim Erstbetrieb gestartet wird.

5. AUS DEM INNENGERÄT STRÖMT EIN UNANGENEHMER GERUCH AUS.

- Das Innengerät setzt die Gerüche frei, die von den Baumaterialien, der Einrichtung oder durch das Rauchen absorbiert werden.

6. VOM HEIZBETRIEB ODER KÜHLBETRIEB SCHALTET DAS KLIMAGERÄT AUF BELÜFTUNGSMODUS

- Wenn die Innentemperatur den am Klimagerät eingestellten Wert erreicht, wird der Kompressor automatisch gestoppt und das Klimagerät schaltet auf Belüftung. Sobald die Innentemperatur ansteigt, läuft der Kompressor im KÜHLBETRIEB wieder an oder die Temperatur sinkt im HEIZBETRIEB.

7. MÖGLICHE BILDUNG VON WASSERTROPFEN.

- Es kann auf der Oberfläche des Innengeräts zur Bildung von Wassertropfen kommen, wenn bei relativ hoher Luftfeuchtigkeit (über 80%) die Kühlung aktiviert wird.
Auf hohe Lüftergeschwindigkeit stellen und den horizontalen Schlitz so weit öffnen wie möglich.

8. HEIZBETRIEB

- Das Klimagerät entnimmt im Heizmodus dem Außengerät Wärme und lässt sie über das Innengerät frei. Wenn die Außentemperatur sinkt, verringert sich auch die dem Klimagerät zugeführte Wärme.
- Gleichzeitig steigt die Last zur Herstellung der Wärme des Klimageräts wegen des größeren Unterschieds zwischen Innen- und Außentemperatur an.
- Erhält man allein über das Klimagerät keine angenehme Raumtemperatur, ist eine zusätzliche Heizung empfehlenswert.

9. AUTOMATISCHE NEUSTARTFUNKTION

- Das Innengerät ist mit einer automatischen Neustartfunktion ausgestattet (Auto-Reset). Kommt es zu einem plötzlichen Stromausfall, werden die Einstellungen vor dem Ausfall wiederhergestellt. Nach der Wiederherstellung der Spannungsversorgung wird das Gerät nach 3 Minuten automatisch mit den letzten Betriebseinstellungen neu gestartet.


10. BLITZE ODER ELEKTROGERÄTE

- Blitze oder schnurlose Telefone in Betrieb können in der Nähe des Klimageräts Störungen verursachen.

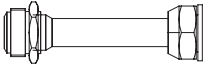




6 - ZUBEHÖR



Eine nicht ordnungsgemäß ausgeführte Installation kann Wasseraustritte, Stromschläge und Brände oder eine Störung des Geräts verursachen.

Bezeichnung des Zubehörs	Menge (St.)	Form
Handbuch	2~4	
Installationsplatte (bei einigen Modellen anzubringen)	1	

Bezeichnung des Zubehörs	Menge (St.)	Form
Kunststoff-Dehnungshülle (bei einigen Modellen anzuwenden)	5-8 (Abhängig vom Modell)	
Blechschraube A (einige Modelle)	5-8 (Abhängig vom Modell)	

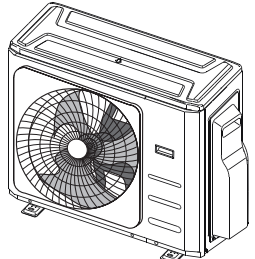
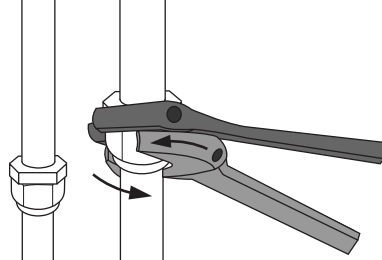
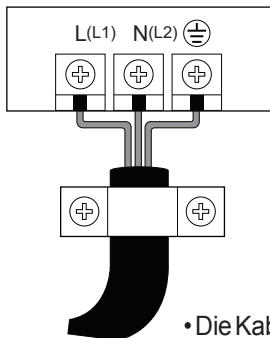
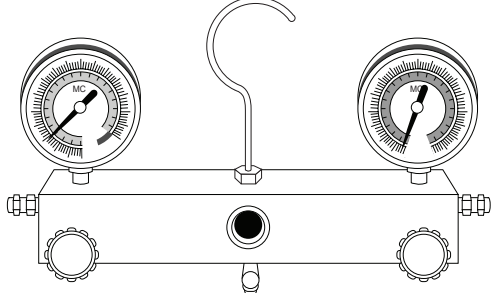
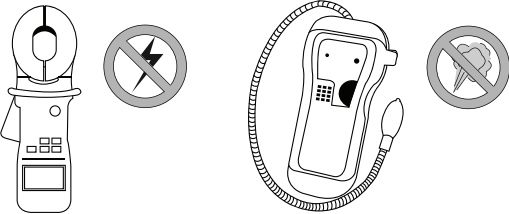
Bezeichnung des Zubehörs	Menge (St.)	Form	Bezeichnung des Zubehörs	Menge (St.)	Form
Übergangsanschluss (Mit dem Innengerät oder Außengerät verpackt, je nach Modell) HINWEIS: Die Abmessungen des Rohrs können von einem Gerät zum anderen verschieden sein. Um die unterschiedlichen Abmessungsanforderungen des Rohrs zu befriedigen, erfordern die Verbindungen des Rohrs manchmal einen auf dem Außengerät installierten Anschluss.	Optionales Teil (1 Stück pro Innengerät)		Dichtring (einige Modelle)	1	
	Optionales Teil (1-5 St. pro Außengerät, je nach Modell)		Magnetring (auf dem Verbindungskabel zwischen Innen- und Außengerät nach der Installation zu verknoten) (einige Modelle)	Je nach Modell unterschiedlich	
Ablassverbindung (einige Modelle)	1		Gummischutz-Ring des Kabels (Kann die Klemme des Kabels nicht an einem kleinen Leiter befestigt werden, den Gummischutzring des Kabels (gemeinsam mit dem Zubehör geliefert) verwenden, um das Kabel zu umhüllen. Anschließend in Stellung mit der Kabelklemme befestigen.) (einige Modelle)	1	

ZUSATZAUSSTATTUNG

Bezeichnung	Form	Menge (St.)	
Rohrverbindung	Flüssigkeitsseite	Ø6,35 (1/4 Zoll)	Separat zu bestellende Teile.
		Ø9,52 (3/8 Zoll)	
	Gasseite	Ø9,52 (3/8 Zoll)	
		Ø12,7 (1/2 Zoll)	
		Ø16 (5/8 Zoll)	

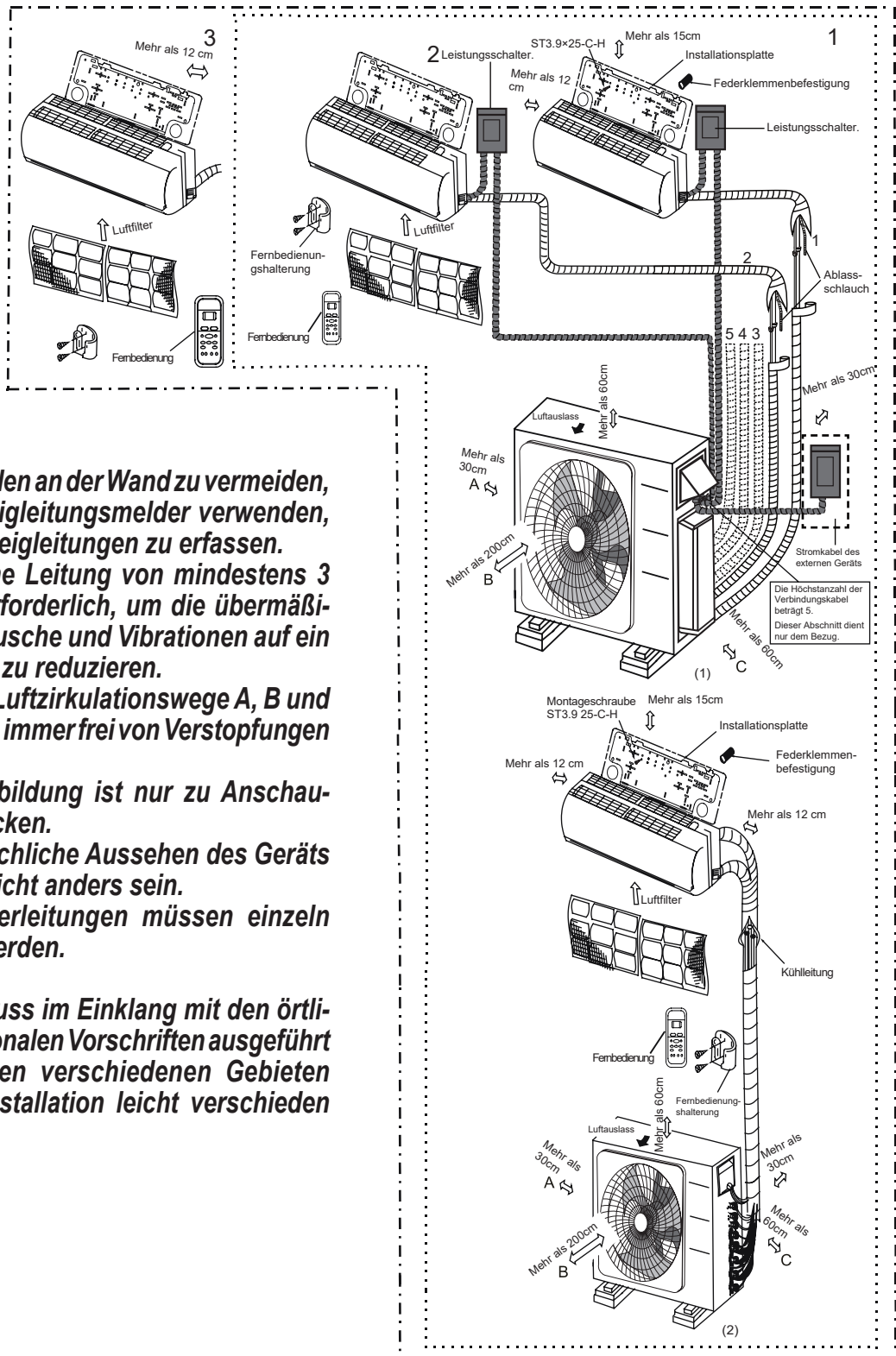
7 - INSTALLATION

7.1 - INSTALLATIONSABLAUF

 <ul style="list-style-type: none"> Das Außengerät installieren 	 <ul style="list-style-type: none"> Die Kühlleitungen anschließen 	 <ul style="list-style-type: none"> Die Kabel verbinden
 <ul style="list-style-type: none"> Das Kühlsystem entleeren 	 <ul style="list-style-type: none"> Die Tests durchführen 	

7.2 - INSTALLATIONSSCHEMA

..... Dual
 - - - - - Trial



- Um Schäden an der Wand zu vermeiden, einen Steigleitungsmelder verwenden, um die Steigleitungen zu erfassen.
- Es ist eine Leitung von mindestens 3 Metern erforderlich, um die übermäßigen Geräusche und Vibrationen auf ein Minimum zu reduzieren.
- Zwei der Luftzirkulationswege A, B und C müssen immer frei von Verstopfungen sein.
- Diese Abbildung ist nur zu Anschauungszwecken.
- Das tatsächliche Aussehen des Geräts könnte leicht anders sein.
- Die Kupferleitungen müssen einzeln isoliert werden.



Die Anlage muss im Einklang mit den örtlichen und nationalen Vorschriften ausgeführt werden. In den verschiedenen Gebieten könnte die Installation leicht verschieden sein.

7.2.1 - Technische merkmale

Anzahl von Geräten, die gleichzeitig benutzt werden können.	Verbundene Geräte	1-5 Geräte
Häufigkeit des Stopps bzw. Starts des Kompressors	Stoppzeit	3 min oder länger
Spannung der Versorgungsquelle	Spannungsschwankung	±10% der Nennspannung
	Spannungsabfall beim Start	±15% der Nennspannung
	Schwankung des Intervalls	±3% der Nennspannung

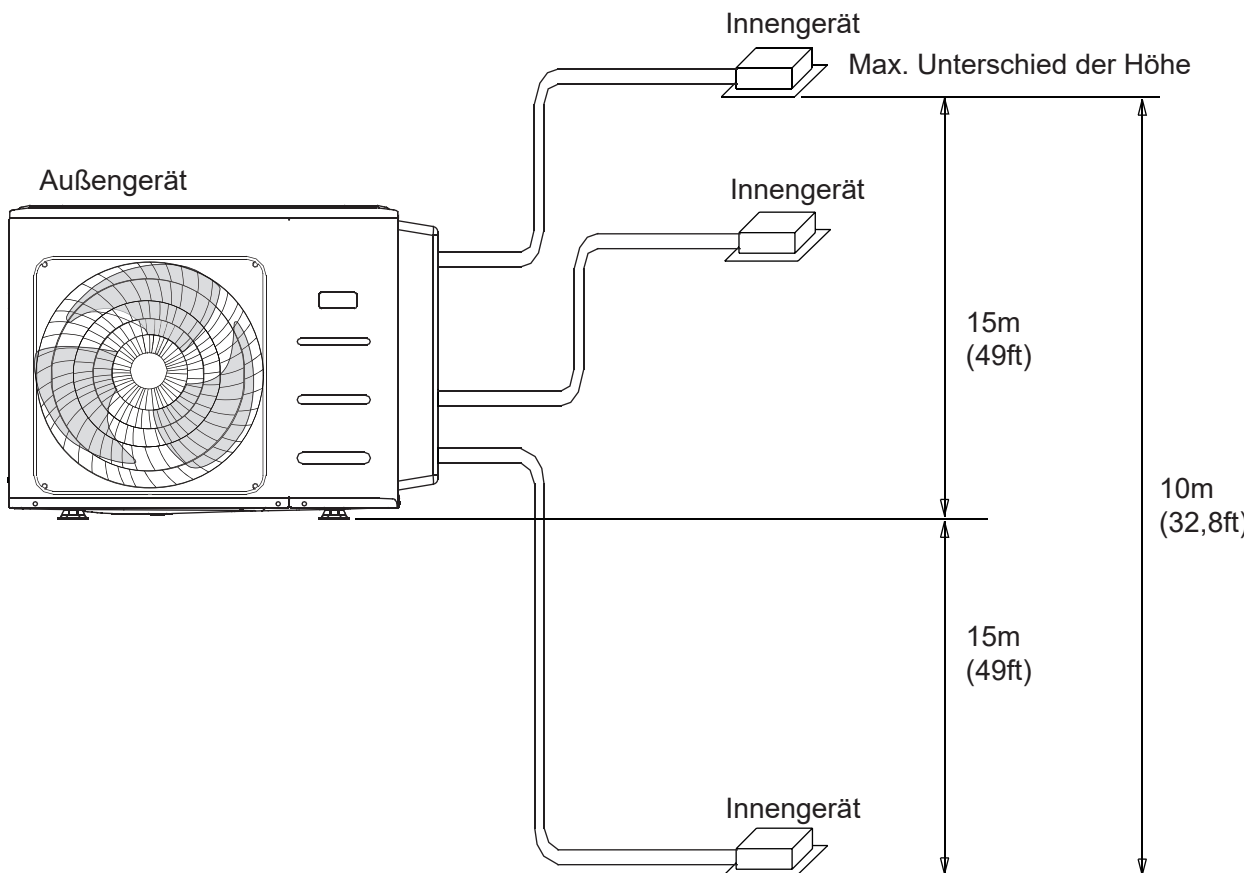
(Maßeinheit: m)

	Dual	Trial
Gesamtlänge für alle Räume	40	60
Höchstlänge für ein Innengerät	25	30
Max. Höhenunterschied zwischen Innen- und Außengerät	15	15
Max. Höhenunterschied zwischen den Innengeräten	10	10



Für die Geräte, Schnellkupplungen verwenden, es dürfen nicht mehr als zwei Leitungen miteinander verbunden werden und die Höchstlänge jeder Leitung beträgt 7,5 Meter.

Werden mehrere Innengeräte mit einem einzigen Außengerät installiert, sicherstellen, dass die Länge des Kühlmittelrohrs und die Fallhöhe zwischen den Innengeräten und dem Außengerät die Anforderungen des folgenden Schemas erfüllen:



7.3 - INSTALLATION DES AUSSENGERÄTS

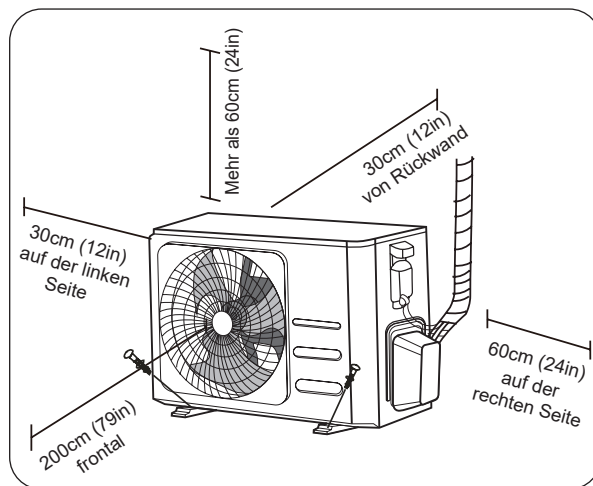
Das Gerät unter Befolgung der Gesetze und der lokalen Vorschriften installieren, zwischen den verschiedenen Ländern könne leichte Unterschiede bestehen.

7.3.1 - Phase 1: Die Platzierung der Installation auswählen

Vor der Installation des Außengeräts, ist eine angemessene Platzierung zu wählen. Nachstehend sind die Standards aufgeführt, die es ermöglichen, eine geeignete Platzierung für das Gerät zu wählen.

Die geeigneten Platzierungen erfüllen folgende Standards:

- Die in der Abbildung angegebenen Abstände einhalten.
- Gute Luftzirkulation und Belüftung.
- Stabile und ebene Aufstellfläche.
- Das Geräusch des Geräts darf andere nicht stören.
- Befestigungswand muss in der Lage sein, das Gerät zu tragen.
- Wo Schneefall vorgesehen ist, geeignete Maßnahmen zur Verhütung von Eisansammlung und Geräteschäden treffen.



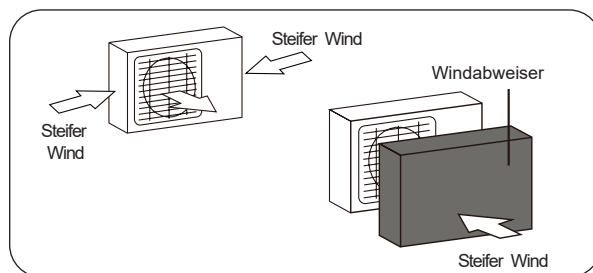
Das Gerät **NICHT** an folgenden Stellen installieren:

- In der Nähe eines Hindernisses, das den Eintritt und den Austritt der Luft behindern könnte.
- In der Nähe einer öffentlichen Straße, belebten Bereichen oder wo der Lärm des Geräts andere stören könnte.
- In der Nähe von Tieren oder Pflanzen, die durch den Austritt von warmer Luft Schaden nehmen könnten.
- In der Nähe einer jegliche Quelle von brennbarem Gas. An einer Stelle, wo es großen Staubmengen ausgesetzt ist.
- An einer Stelle, an der es übermäßig salzhaltiger Luft ausgesetzt ist.

7.3.2 - Besondere Berücksichtigung der Witterung

Ist das Gerät starkem Wind ausgesetzt:

Das Gerät derart installieren, dass sich der Luftaustrittsventilator in einem 90°-Winkel zur Windrichtung befindet. Falls erforderlich, vor dem Gerät eine Schutzwand errichten, um es vor extrem starken Winden zu schützen.



Ist das Gerät starkem Regen oder Schnee ausgesetzt:

Ein Schutzdach bauen, um es vor Regen oder Schnee zu schützen. Darauf achten, den Luftfluss um das Gerät herum nicht zu behindern.

Ist das Gerät oft salzhaltiger Luft ausgesetzt (Seeorte):

Ein speziell auf Korrosionsfestigkeit hin entwickeltes Außengerät verwenden.

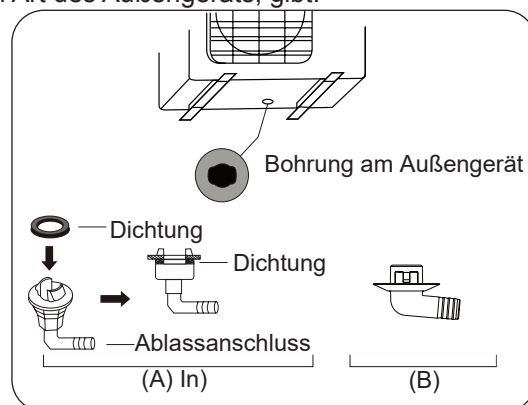
7.3.3 - Phase 2: Installation der Ablaufmuffe (nur Wärmepumpen-Einheit)

Vor der Befestigung des Geräts an seiner Stelle, muss die Ablaufmuffe an der Unterseite des Geräts installiert werden. Man beachte, dass es zwei Arten von Ablauf, je nach Art des Außengeräts, gibt.

Wird der Ablauf mit einer Gummidichtung geliefert (siehe Abb. A), folgendermaßen vorgehen:

1. Die Dichtung auf dem Ablauf platzieren.
2. Den Ablauf in die am Boden des Geräts befindliche Bohrung einführen.
3. Den Ablauf um 80° drehen bis ein Klick zu hören ist und nach vorne ausrichten.
4. An den Ablassschlauch (nicht im Lieferumfang enthalten) anschließen und in einen Schacht leiten.

>>>>>

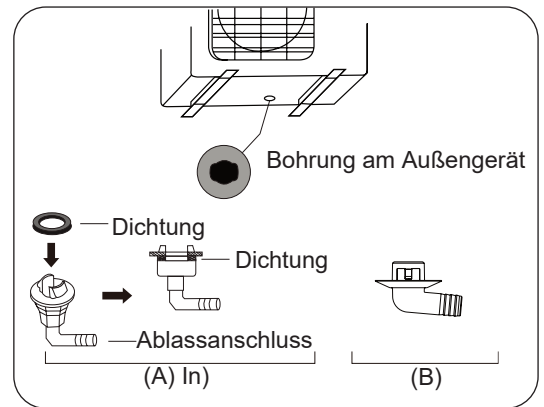


Wird der Ablauf nicht mit einer Gummidichtung geliefert (siehe Abb. B), folgendermaßen vorgehen:

1. Den Ablauf in die am Boden des Geräts befindliche Bohrung einführen.
2. Den Ablauf um 80° drehen bis ein Klick zu hören ist und nach vorne ausrichten.
3. An den Ablassschlauch (nicht im Lieferumfang enthalten) anschließen und in einen Schacht leiten.



In kalten Klimata sicherstellen, dass der Ablassschlauch so senkrecht wie möglich verläuft, um einen raschen Abfluss des Wassers zu gewährleisten. Läuft das Wasser zu langsam ab, kann es im Schlauch frieren und das Gerät beschädigen.

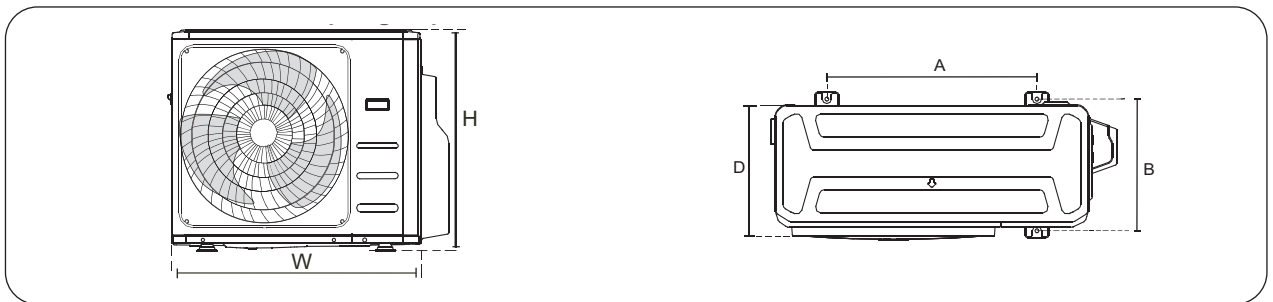


7.3.4 - Phase 3: Verankerung des Außengeräts

Das Außengerät kann am Boden oder an einem wandbefestigten Bügel mit M10-Schrauben verankert werden. Die Aufstellfläche des Geräts aufgrund der nachstehend angegebenen Maße vorbereiten.

7.4 AUFSTELLMASSE

Nachstehend ist eine Aufstellung verschiedener Abmessungen von Außengeräten und der Abstand der Montagefüße wiedergegeben. Die Aufstellfläche des Geräts aufgrund der nachstehend angegebenen Maße vorbereiten.



Abmessungen des Außengeräts W × H × D (mm)	Montagemasse (mm)	
	Abstand A	Abstand B
946x810x410	673	403
805x554x330	511	317
890x673x342	663	354

Verhältnis zwischen den Maßen H, A und L:

	L	A
L ≤ H	L ≤ 1/2H	25 cm / 9,8" o più
	1/2H < L ≤ H	30 cm / 11,8" o più
L > H	Kann nicht installiert werden	

7.5 - HINWEIS ZUR BOHRUNG IN DER WAND

Für den Durchgang der Kühlleitungen und des Signalkabels zwischen den Innengeräten und den Außengeräten muss ein Loch in die Wand gebohrt werden.

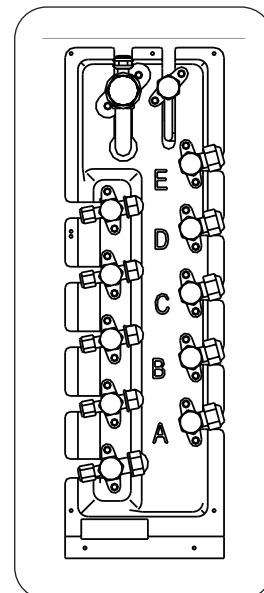
1. Aufgrund der Lage des Außengeräts, die Bohrstelle in der Wand bestimmen.
2. Eine Bohrung von mindestens 65 mm vornehmen.



Wird die Wand durchbohrt, sich vergewissern, Leitungen, Hydraulikrohre und andere empfindliche Bauteile zu vermeiden.

3. Den Rand der Bohrung schützen, um Leitungen und Kabel zu schützen.

Leistung des Innengeräts (Btu/h)	Flüssigkeit (Zoll)	Gas (Zoll)
9K-12K	1/4	3/8
12K	1/4	1/2



7.6 - ANSCHLUSS DER KÜHLLEITUNGEN

Werden die Kühlleitungen angeschlossen, nicht gestatten, dass Stoffe oder andere Gase als das angegebene Kühlmittel in das Gerät dringen.

Das Vorliegen von anderen Gasen und Stoffen verringert die Leistung des Geräts und kann einen ungewöhnlich hohen Druck im Kühlzyklus verursachen.

Dies kann zu Explosionen und Verletzungen führen.



- **Die Leitung am Außengerät muss waagrecht eingebaut werden. Ein Winkel von mehr als 10° kann Störungen verursachen.**
- **Die Verbindungsleitung nicht installieren, solange nicht sowohl die Innengeräte als die Außengeräte installiert sind.**
- **Sowohl das Gas als die Flüssigkeitsleitungen isolieren, um Wasserverluste zu vermeiden.**

7.6.1 - Phase 1: Zuschnitt der Rohre

Bei der Vorbereitung der Kühlleitungen darauf achten, dass diese ordnungsgemäß geschnitten und gebördelt werden. Dies gewährleistet einen wirkungsvollen Betrieb und verringert die Notwendigkeit einer zukünftigen Wartung auf ein Minimum.

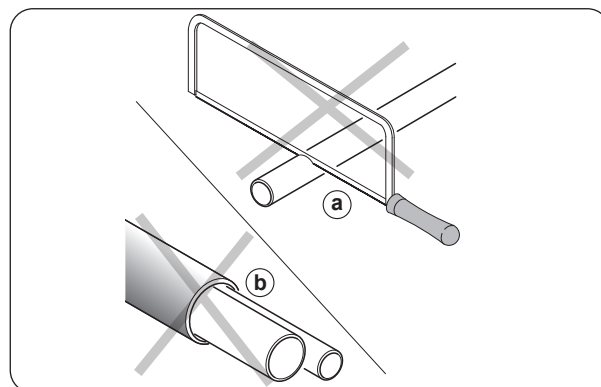
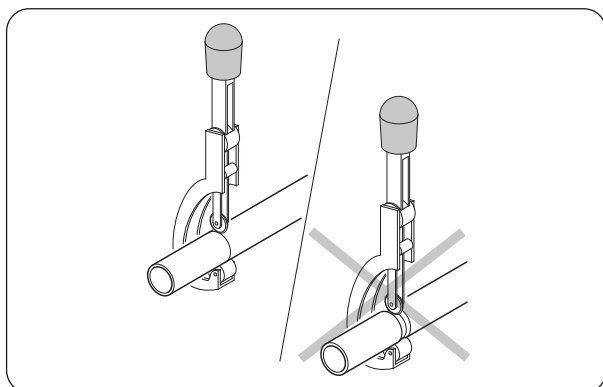
1. Den Abstand zwischen den Innen- und Außengeräten messen.
2. Leitungsabschnitte zuschneiden, dabei auf etwa 3÷ 4 cm zusätzliche Länge achten.



Den Schnitt ausschließlich mit einem Rollen-Rohrschneider in kleinen Abschnitten ausführen, um das Rohr nicht zu quetschen.



NIEMALS EINE GEWÖHNLICHE SÄGE VERWENDEN, die Späne könnten in das Rohr gelangen und anschließend in den Kreislauf und so die Bestandteile ernsthaft beschädigen.



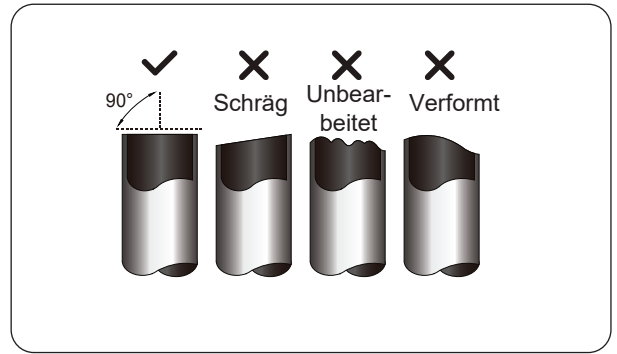
3. Sich vergewissern, dass das Rohr in einem perfekten 90°-Winkel geschnitten wird.



DAS ROHR WÄHREND DES ZUSCHNITTS NICHT VERFORMEN.



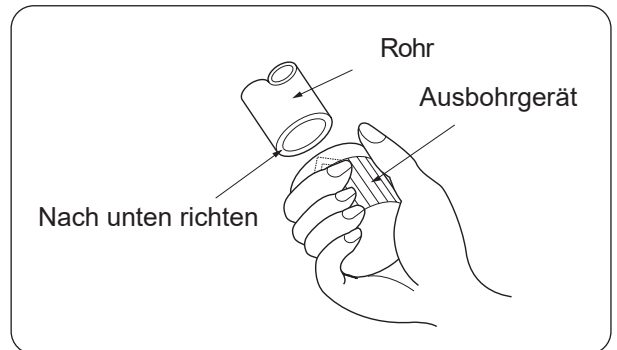
Besonders darauf achten, das Rohr während des Zuschnitts nicht zu beschädigen, zu verbeulen oder zu verformen. Dies würde die Heizwirkung des Geräts drastisch verringern.



7.6.2 - Phase 2: Beseitigung der Grate

Die Grate können die Luftdichtheit der Verbindung der Kühlrohre beeinflussen. Sie sind vollständig zu entfernen.

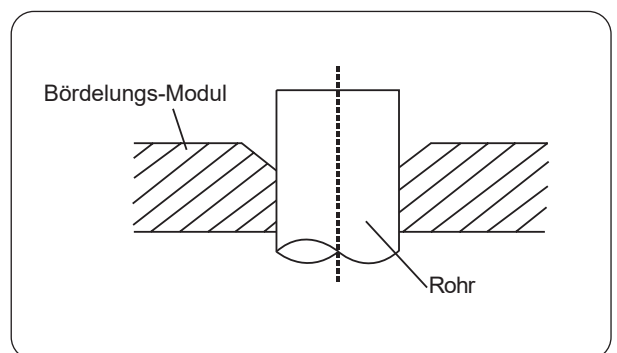
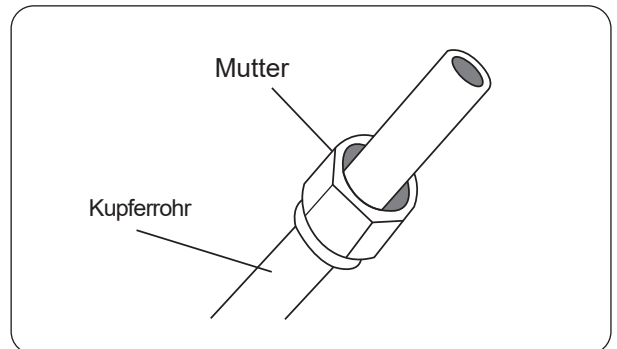
1. Das Rohr nach unten geneigt halten, um zu verhindern, dass die Grate in das Rohr gelangen.
2. Eine Ausbohrmaschine oder eine Reibahle benutzen und sämtliche Grate aus dem Querschnitt des Schnitts beseitigen.



7.6.3 - Phase 3: Ende des Bördelungs-Rohrs

Eine ordnungsgemäße Bördelung ist für das Erhalten einer hermetischen Dichtung wesentlich.

1. Nach Entfernen der Grate aus dem Rohr, das Ende mit einem PVC-Band abdichten, um zu vermeiden, dass Fremdstoffe in das Rohr gelangen.
2. Das Rohr mit Isoliermaterial verhüllen.
3. Die Bördelmuttern auf beide Endes des Rohrs stecken. Darauf achten, diese richtig aufzustecken, da sie nach der Bördelung nicht mehr versetzt werden können.
4. Das PVC-Band vom Rohrende abnehmen, wenn die Bördelung beginnen soll.
5. Das Rohr in das Bördel-Modul platzieren. Das Rohrende muss über die Senkform hinausragen.
6. Den Griff der Bördelvorrichtung im Uhrzeigersinn drehen, bis das Rohr vollständig gebördelt ist.



Rohrlänge über die Senkform hinaus

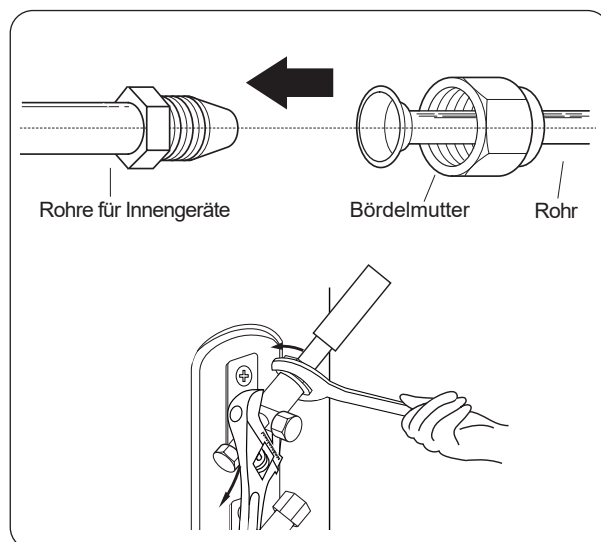
Misuratore di tubazione	Coppia di serraggio	Dimensione svasatura (A) (Unità: mm/pollici)		Forma di svasatura
		Minimo	Massimo	
Ø 6,4	18-20 N.m (183-204 kgf.cm)	8,4/0,33	8,7/0,34	
Ø 9,5	25-26 N.m (255-265 kgf.cm)	13,2/0,52	13,5/0,53	
Ø 12,7	35-36 N.m (357-367 kgf.cm)	16,2/0,64	16,5/0,65	
Ø 15,9	45-47 N.m (459-480 kgf.cm)	19,2/0,76	19,7/0,78	
Ø 19,1	65-67 N.m (663-683 kgf.cm)	23,2/0,91	23,7/0,93	
Ø 22	75-85 N.m (765-867 kgf.cm)	26,4/1,04	26,9/1,06	

7. Das Bördelwerkzeug und die Bördelform entfernen, anschließend das Rohrende überprüfen.

7.6.4 - Phase 4: Verbindung der Rohre

Zuerst die Kupferrohre an das Innengerät anschließen, anschließend an das Außengerät. Man sollte zuerst das Niederdruckrohr, anschließend das Hochdruckrohr anschließen.

1. Werden die Bördelmutter verbunden, eine leichte Schicht von Klimaanlageöl auf die gebördelten Enden auftragen.
2. Die Mitte der beiden Rohre, die verbunden werden sollen, aufeinander ausrichten.
3. Die Senkmutter so fest wie möglich von Hand anziehen.
4. Mithilfe eines Schlüssels die Mutter auf dem Rohr des Geräts anziehen.
5. Nach Blockieren der Mutter, einen Schlüssel verwenden, um die Bördelmutter entsprechend der Drehmomentwerte der oben stehenden Tabelle anzuziehen.



Sowohl einen Befestigungsschlüssel als einen Engländer verwenden, um die Leitungen von den Geräten zu trennen oder anzuschließen.

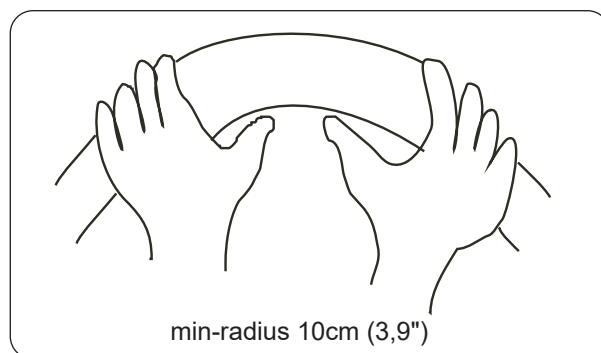


- Sich vergewissern, die Isolierung um die Leitungen zu wickeln. Der direkte Kontakt mit den Leitungen könnte zu Verbrühungen oder Verbrennungen führen.
- Sicherstellen, dass das Rohr ordnungsgemäß angeschlossen ist, um mögliche Leckagen zu vermeiden.



Das Rohr vorsichtig in der Mitte gemäß unten stehendem Diagramm biegen. Das Rohr nicht über 90° hinaus oder mehr als drei Mal biegen. Das Rohr von Hand biegen.

6. Nach dem Anschluss der Kupferrohre an das Innengerät, das Versorgungskabel, das Signalkabel und die Leitungen mit einem Band zusammenbinden.



Die Signalkabel NICHT mit anderen Leitungen verflechten.

7. Die Leitungen durch die Wand stecken und an das Außengerät anschließen.
8. Sämtliche Leitungen isolieren, einschließlich der Ventile des Außengeräts.
9. Die Sperrventile des Außengeräts öffnen, um den Fluss des Kältemittels zwischen dem Innen- und dem Außengerät zu starten.



Kontrollieren, dass keine Kühlmittelverluste nach dem Abschluss der Installationsarbeiten vorliegen. Liegt eine Leckage vor, unverzüglich den Raum lüften und das System entleeren.

8 - VERKABELUNG



- **Sämtliche Verkabelungen müssen den örtlichen und nationalen Elektro-Vorschriften, den Normen entsprechen und müssen von einem zugelassenem Elektriker ausgeführt werden.**
- **Sämtliche elektrischen Verbindungen müssen entsprechend dem auf den Verkleidungen der Innen- und Außengeräte befindlichen Schaltplans erfolgen.**
- **Besteht ein schwerwiegendes Sicherheitsproblem mit der Versorgung, die Arbeit unverzüglich unterbrechen. Die Gründe dem Kunden mitteilen und sich weigern, das Gerät zu installieren, solange das Sicherheitsproblem nicht ordnungsgemäß behoben wird.**
- **Die Spannung muss sich innerhalb von 90-110% der Nennspannung bewegen. Die unzureichende Stromversorgung kann Störungen, Stromschläge oder Brand verursachen.**
- **Das Gerät nur an eine einzige Steckdose anschließen. Kein anderes Gerät an diese Steckdose anschließen.**
- **Jedes Leiter muss fest verbunden sein. Eine lose Verkabelung kann zur Überhitzung der Klemme mit daraus folgender Störung des Produkts und möglichen Bränden führen.**
- **Nicht gestatten, dass die Leiter sich berühren oder auf den Kühlrohren, dem Kompressor oder den beweglichen Teilen im Inneren des Geräts aufliegen.**
- **Verfügt das Gerät über einen elektrischen Behelfsheizer, muss es in mindestens 1 Meter Abstand von jeglichem entflammbarem Material installiert werden.**
- **Sicherstellen, dass die Stromkabel sich nicht mit dem Signalkabel überkreuzen. Dies kann zu Verzerrungen und Interferenzen führen.**
- **Das Gerät muss an die Hauptsteckdose angeschlossen werden. Gewöhnlich, muss das Netzteil eine Impedanz von 32 Ohm aufweisen.**
- **Kein anderes Gerät darf an dem selben Versorgungskreis angeschlossen werden.**
- **Die außen gelegenen Leiter vor den innen liegenden anschließen.**



SICHERSTELLEN, DASS:

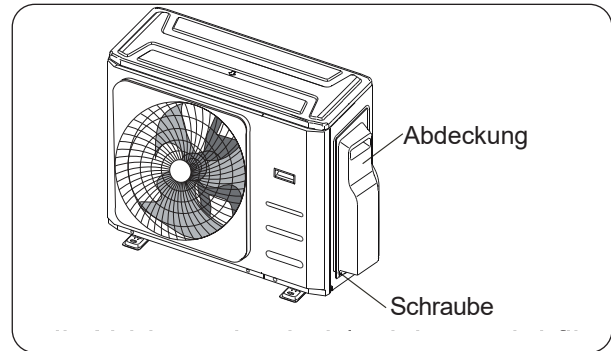
- **Die Spannungs- und Frequenzwerte der Versorgung den Angaben auf dem Typenschild des Geräts entsprechen.**
- **Die Versorgungsleitung über eine effiziente Erdung verfügt und für die Leistungsaufnahme des Klimageräts korrekt dimensioniert ist.**
- **Am Versorgungsnetz des Geräts muss ein geeigneter, vielpoliger Trennschalter nach den geltenden nationalen Installationsvorschriften vorgesehen sein. Dennoch muss stets überprüft werden, dass die Stromversorgung effizient geerdet ist und über einen geeigneten Überlast- und Kurzschlussschutz verfügt. Es wird die Verwendung einer Keramiksicherung (oder anderer Vorrichtungen mit gleichwertigen Funktionen) empfohlen, die die in der Tabelle genannten Merkmale aufweist.**
- **VOR DER AUSFÜHRUNG DES STROMANSCHLUSSES SICHERSTELLEN, DASS DER VORGESCHALTETE TRENNSCHALTER AUF „0“ (OFF) STEHT UND DASS DIE SCHUTZVORRICHTUNGEN DES INNEN- UND AUSSENGERÄTS KORREKT POSITIONIERT SIND.**



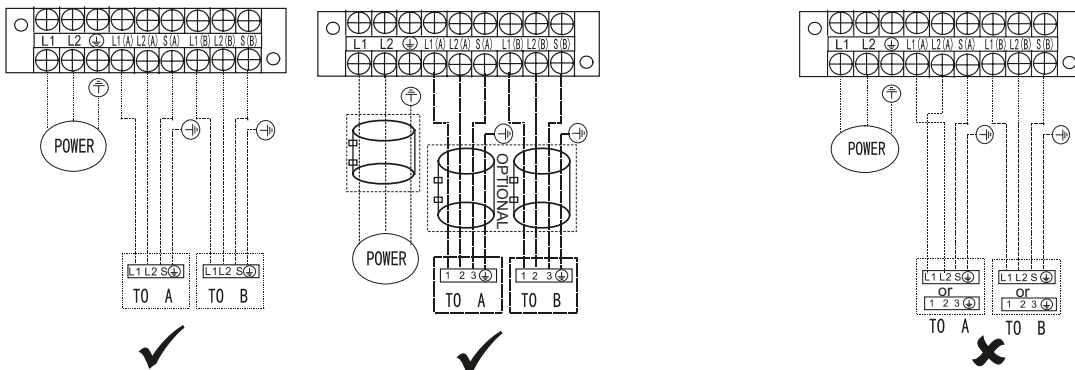
VOR DER VORNAHME JEDLICHEN EINGRIFFS AN DER ELEKTRIK ODER DEN KABELN, DIE HAUPTSTROMVERSORGUNG TRENNEN.

8.1 - VERKABELUNG DES AUSSENGERÄTS

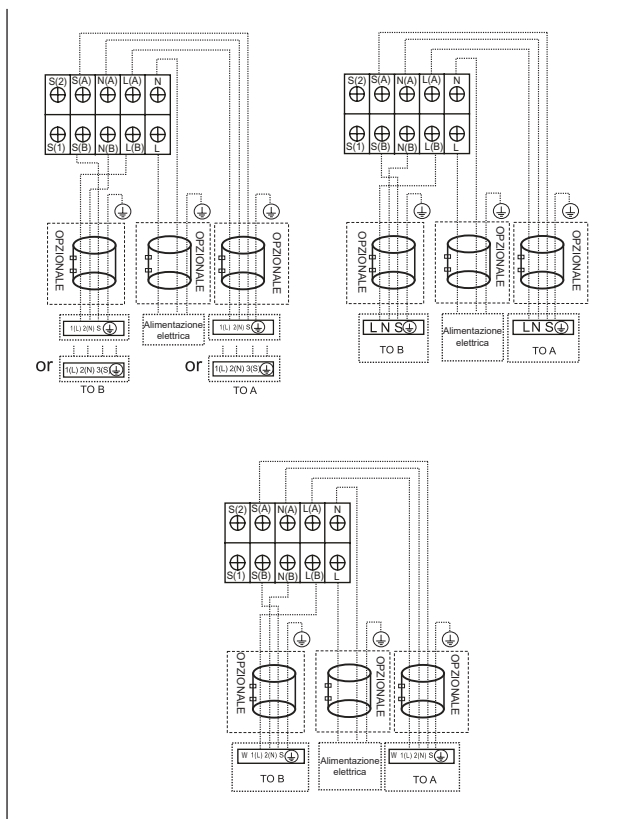
1. Den Deckel des Schaltkastens des Außengeräts entfernen.
2. Die Leiter an die Klemmen anschließen. Die Farben bzw. Etiketten auf den Leitern mit den Etiketten auf den Klemmen abstimmen.
3. Die einzelnen Klemmen anziehen.
4. Die nicht verwendeten Leiter mit Isolierband isolieren. Von etwaigen elektrischen Bauteilen oder Metall fernhalten.
5. Den Deckel des Schaltkastens erneut anbringen.



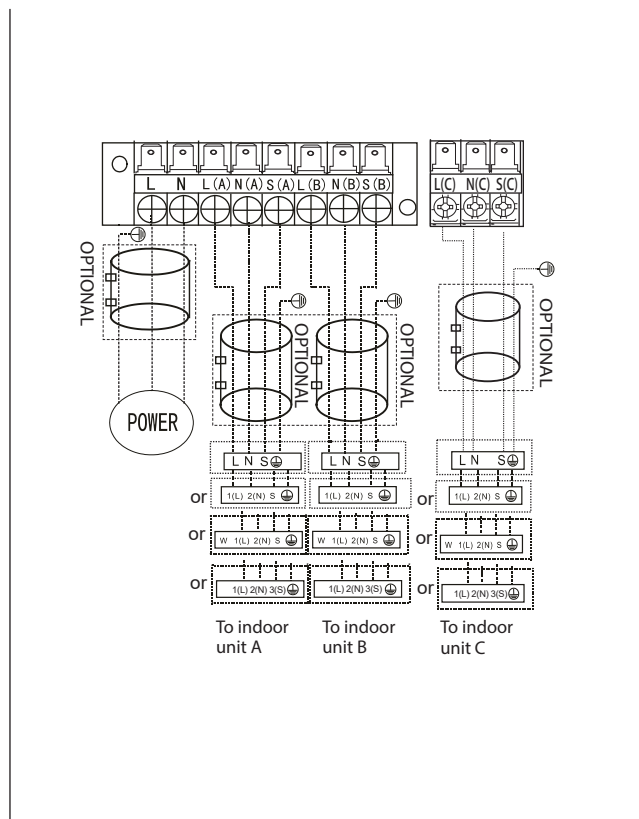
Die Leiter gemäß den Angaben mit deren entsprechenden Nummern an die Klemmen der Klemmleisten der Innen- und Außengeräte anschließen. Zum Beispiel, die Klemme L1(A) des Außengeräts muss mit der Klemme L1/1 des Innengeräts verbunden werden. Das Außengerät kann verschiedenen Arten von Innengeräten entsprechen, die Nummern auf der Klemmleiste des Innengeräts können leicht anders sein. Es wird gebeten, beim Anschluss der Leiter besonders sorgfältig vorzugehen.



DUAL



TRIAL





Nach der Bestätigung der zuvor beschriebenen Bedingungen, bei der Vornahme der Verkabelung folgende Leitlinien befolgen:

- **Stets einen spezifischen individuellen Versorgungskreis für die Klimaanlage vorhalten. Stets den auf dem Inneren des Deckels angebrachten Schaltplan befolgen.**
- **Die Schrauben, die die Kabel im Gehäuse der Elektroanlagen sichern, können sich während des Transports lockern. Die gelockerten Schrauben können den Brand des Leiters verursachen, prüfen, dass die Schrauben fest gezogen sind.**
- **Die für die Versorgungsquelle geforderten Anforderungen überprüfen.**
- **Prüfen, dass die Stromleistung ausreichend ist.**
- **Prüfen, dass die Anlaufspannung auf mehr als 90% der auf dem Typenschild angegebenen Nennspannung gehalten wird.**
- **Kontrollieren, dass der Querschnitt des Kabels den Anforderungen für die Versorgungsquelle entspricht.**
- **In Feucht- oder Nassräumen stets einen automatischen Trennschalter mit Erdschluss installieren. Folgendes kann durch einen Spannungsabfall verursacht werden: Vibration eines Magnetschalters, Beschädigung des Kontakts, durchgebrannte Sicherungen und Störung des normalen Betriebs.**
- **Die Trennung der Stromversorgung muss in der festen Verkabelung eingeschlossen sein. Es ist eine Kontakttrennung mit einem Luftspalt von mindestens 3 mm für jeden aktiven Leiter (Phase) erforderlich.**
- **Vor einem Zugriff auf die Klemmen, müssen sämtliche Versorgungskreise getrennt werden.**

9 - EVAKUIERUNG

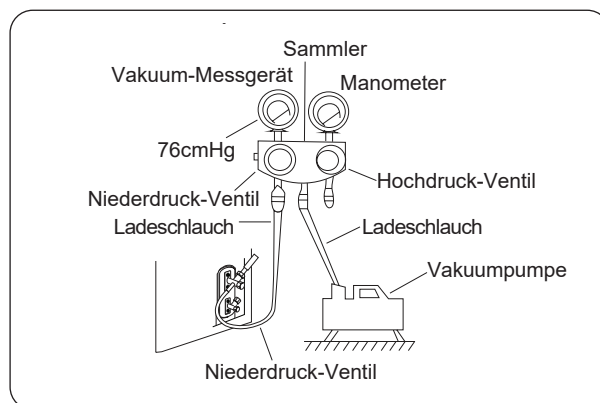
Das Vorliegen von Luft oder Fremdstoffen im Kühlkreislauf kann ungewöhnliche Drucksteigerungen verursachen, die die Klimaanlage beschädigen und deren Wirksamkeit verringern könnte. Eine Vakuumpumpe und einen Sammler verwenden, um den Kühlkreislauf zu evakuieren und jegliches Gas und nicht vom System kondensierbare Feuchtigkeit zu beseitigen. Die Evakuierung ist zum Zeitpunkt der Erst-Installation und beim erneuten Aufstellen des Geräts vorzunehmen.

VOR VORNAHME DER EVAKUIERUNG

- **Kontrollieren, dass die Leitungen zwischen den Innen- und Außengeräten ordnungsgemäß verbunden sind.**
- **Prüfen, dass alle Kabel angeschlossen sind.**

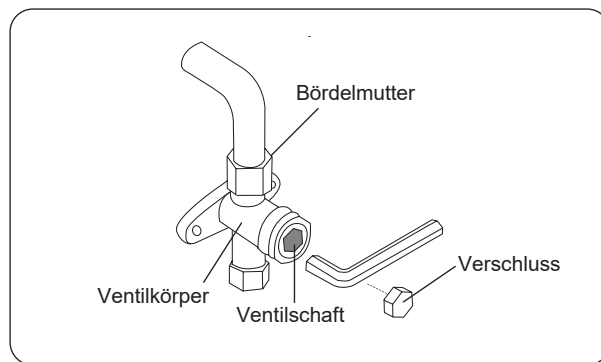
Vor der Verwendung eines Druckreglers des Sammlers und der Vakuumpumpe, deren Gebrauchsanweisungen lesen und sicherstellen, diese ordnungsgemäß benutzen zu können.

1. Den Ladeschlauch des Manometers des Sammlers mit dem Service-Ausgang des Niederdruckventils des Außengeräts verbinden.
2. Den Ladeschlauch des Manometers des Sammlers an die Vakuumpumpe anschließen.
3. Die Niederdruckseite des Messgeräts des Sammlers öffnen. Die Hochdruckseite geschlossen halten.
4. Die Vakuumpumpe zur Evakuierung des Systems einschalten.
5. Den Vorgang mindestens 15 Minuten oder solange, bis das Vakuummessgerät -76cmHg (-1x10⁵Pa) anzeigt, ausführen.
6. Das Niederdruckventil des Manometers des Sammlers schließen und die Vakuumpumpe ausschalten.
7. 5 Minuten abwarten, anschließend prüfen, dass keine Druckänderung im System aufgetreten ist.



Liegt keine Veränderung des Drucks des Systems vor, den Verschluss des verpackten Ventils (Hochdruckventil) abschrauben. Liegt eine Druckveränderung vor, ist die Leckage von Gas wahrscheinlich.

8. Den Sechskantschlüssel in das verpackte Ventil (Hochdruckventil) einführen und das Ventil durch Drehen des Schlüssels von einer 1/4-Drehung gegen den Uhrzeigersinn öffnen. Das Gas aus der Anlage entweichen hören, anschließend das Ventil nach 5 Sekunden schließen.
9. Das Manometer etwa eine Minute lang überprüfen, um sicher zu stellen, dass keine Druckveränderungen vorliegen. Es sollte ein leicht höherer Druck als der Atmosphärendruck angezeigt werden.
10. Den Ladeschlauch von dem Service-Ausgang abnehmen.
11. Mithilfe des Sechskantschlüssels, sowohl die Hochdruck- wie die Niederdruckventile vollständig öffnen.



DIE SCHÄFTE DER VENTILE BEHUTSAM ÖFFNEN

Wenn sich die Ventilschäfte öffnen, den Sechskantschlüssel bis zum Anschlag drehen. Nicht versuchen, eine weitere Öffnung des Ventils zu erzwingen.

12. Die Verschlüsse des Ventils von Hand anziehen, anschließend mithilfe des entsprechenden Werkzeugs.
13. Verwendet das Außengerät sämtliche Vakuumventile und die Position des Vakuums befindet sich auf dem Hauptventil, ist das System nicht mit dem Innengerät verbunden. Das Ventil muss mit einer Gewindemutter verschlossen werden. Prüfen, ob vor dem Gebrauch Gasverluste vorliegen, um diese zu vermeiden.



- **Nach der Bestätigung der zuvor beschriebenen Bedingungen, bei der Vornahme der Verkabelung folgende Leitlinien befolgen:**
- **Das Laden des Kältemittels muss nach der Verkabelung, der Evakuierung und dem Dichtigkeitstest erfolgen.**
- **Die höchstzulässige Menge Kältemittel NICHT überschreiten oder das System überladen. Dies kann das Gerät beschädigen oder dessen Betrieb beeinflussen.**
- **Das Laden mit ungeeigneten Stoffen kann Explosionen oder Unfälle verursachen. Sicherstellen, dass das geeignete Kältemittel verwendet wird.**
- **Die Behälter des Kältemittels müssen langsam geöffnet werden. Während des Ladens des Systems, stets Schutzausrüstung verwenden.**
- **NICHT verschiedene Arten von Kältemittel mischen.**
- **Sich für das Modell mit dem Kältemittel R32 vergewissern, dass die Bedingungen im Inneren des Bereichs gesichert wurden, indem entflammables Material während des Ladens des Kältemittels des Klimageräts vermieden wurde.**

Je nach der Länge der Verbindungsleitungen oder dem Druck des evakuierten Systems, ist es möglich, dass Kältemittel nachgefüllt werden muss. Sich für die Menge des nachzufüllenden Kältemittels an folgende Tabelle halten:

Länge der Verbindungsleitung (m)	Evakuierungsweise	Zusätzliches Kältemittel	
Länger als (Länge des Vorlade-Schlauchs) m	Vakuumpumpe	Flüssigkeitsseite: Ø 6,35 (Ø 1/4") (Komplette Länge des Schlauchs minus Länge des Vorlade-Schlauchs xN)x12g/m	Flüssigkeitsseite: Ø 9,52 (Ø 3/8") (Komplette Länge des Schlauchs minus Länge des Vorlade-Schlauchs xN)x24g/m

 **Die Standard-Länge des Schlauchs beträgt 7,5 m.**

9.1 - INSTALLATIONSSCHEMA

Die elektrische Sicherheitsprüfung nach Abschluss der Installation vornehmen.

Folgende Aspekte überprüfen:

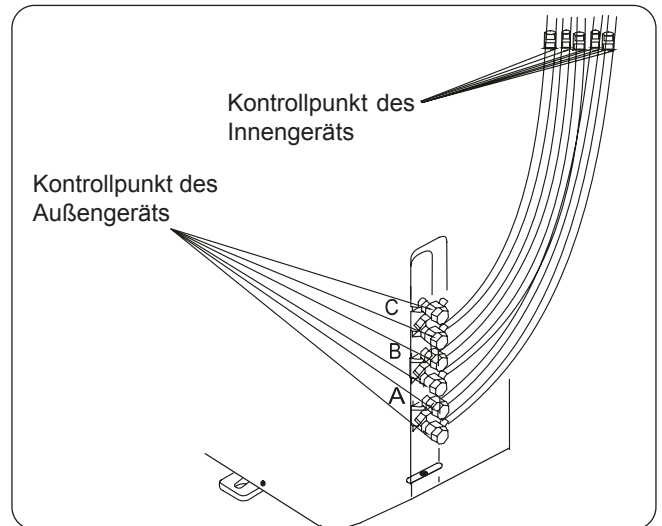
1. Isolationswiderstand. Der Isolationswiderstand muss größer als $2M\Omega$ sein.
2. Erdungsanlage
Nach Abschluss der Erdungsanlage, den Erdungswiderstand mittels Augenschein und unter Verwendung eines Erdungswiderstands-Messers messen.
Sich vergewissern, dass der Erdungswiderstand weniger als 4Ω beträgt.
3. Prüfung der Stromverluste (Testausführung mit eingeschaltetem Gerät)
Nach abgeschlossener Installation, Elektrosonden und ein Multimeter zur Kontrolle von Stromverlusten verwenden. Im Fall von Verlusten, das Gerät unverzüglich ausschalten. Versuchen, unterschiedliche Abhilfen abwägen, bis das Gerät wieder ordnungsgemäß funktioniert.

Kontrolle der Gas-Leckagen

1. Methode mit Wasser und Seife:
Eine Lösung aus Wasser und Seife oder einem neutralem Spülmittel mit einem weichen Pinsel auf die Anschlüsse des Außengeräts auftragen, um etwaige Leckagen an den Anschlüssen festzustellen. Entwickeln sich Blasen, liegt eine Leckage vor.
2. Leckanzeiger
Einen Leckanzeiger verwenden, um das von etwaigen Leckagen anzuzeigen.



Die Abbildung ist nur als Beispiel anzusehen. Die tatsächliche Reihenfolge von A, B und C auf dem Gerät könnte leicht von der Wirklichkeit abweichen, aber die allgemeine Form bleibt die gleiche.



A, B sind Punkte für ein Modell DUAL. A, B und C sind Punkte für ein Modell TRIAL.

9.2 - VORNAHME DES TESTS

Nach der vollständigen Installation des gesamten Systems ist ein Test auszuführen. Vor der Vornahme des Tests, folgende Punkte bestätigen:

- a) Die Innen- und Außengeräte sind ordnungsgemäß installiert.
- b) Die Leitungen und die Verkabelungen sind ordnungsgemäß angeschlossen.
- c) Keine Behinderung nahe des Einlasses oder der Steckdose des Geräts, die mangelhafte Leistungen oder Störungen des Produkts verursachen könnte.
- d) Das Kühlsystem weist keine Veruste auf.
- e) Das Drainage-System ist frei von Hindernissen und der Ablauf befindet sich an einem sichern Ort.
- f) Die Wärmedämmung wurde ordnungsgemäß vorgenommen.
- g) Erdkabel sind ordnungsgemäß angeschlossen.
- h) Es wurde die Länge der Leitungen und die zusätzliche Kältemittelkapazität festgestellt.
- i) Die elektrische Spannung ist die richtige für das Klimagerät.



Die mangelnde Vornahme des Tests kann Schäden an den Geräten und/oder Personenschäden verursachen.

1. Die Sperrventile der Flüssigkeit und des Gases öffnen.
2. Den Hauptschalter der Versorgung einschalten und dem Gerät ermöglichen, sich zu erwärmen.
3. Das Klimagerät auf den Modus COOL (KALT) einstellen.
4. Für das Innengerät
 - a. Sich vergewissern, dass die Fernbedienung und die entsprechenden Tasten ordnungsgemäß funktionieren.
 - b. Sich vergewissern, dass die Klappen ordnungsgemäß bewegen und deren Stellung mithilfe der Fernbedienung verändert werden kann.
 - c. Prüfen, dass die Raumtemperatur ordnungsgemäß erfasst wird.
 - d. Sich vergewissern, dass die Anzeigen auf der Fernbedienung und auf dem Bedienfeld des Innengeräts ordnungsgemäß funktionieren.

- e. Sich vergewissern, dass die Drucktasten auf dem Innengerät einwandfrei funktionieren.
 - f. Kontrollieren, dass das Drainagesystem keine Behinderungen aufweist und der Ablauf reibungslos erfolgt.
 - g. Sich vergewissern, dass keine Vibrationen oder ungewöhnliche Geräusche während des Betriebs auftreten.
5. Für das Außengerät
- a. Prüfen, dass das Kühlsystem keine Verluste aufweist.
 - b. Sich vergewissern, dass keine Vibrationen oder ungewöhnliche Geräusche während des Betriebs auftreten.
 - c. Sich vergewissern, dass der Wind, der vom Gerät erzeugte Lärm und das Wasser die Nachbarn nicht stören oder eine Gefahr für die Sicherheit darstellen.

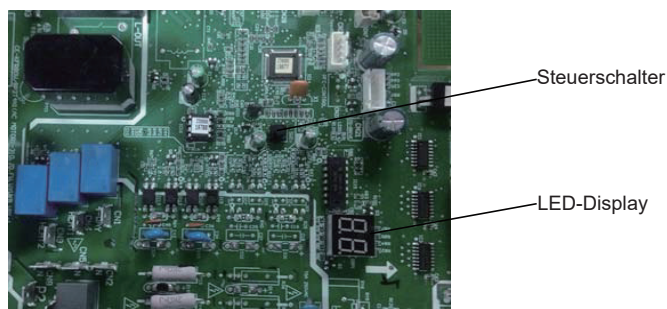


Sollte das Gerät nicht ordnungsgemäß oder gemäß Ihren Erwartungen funktionieren, wird auf den Abschnitt „Problembehebung“ des vorliegenden Handbuchs verwiesen, bevor der Kundendienst gerufen wird.

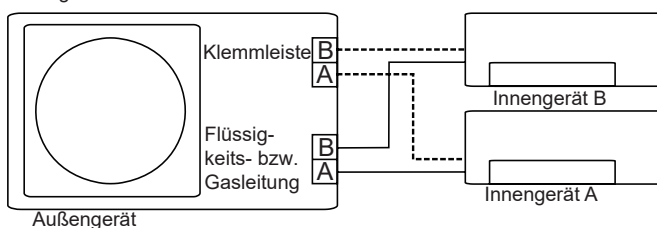
10 - AUTOMATISCHE KORREKTUR DER VERDRÄHTUNG BZW. LEITUNGEN

Die neuesten Modelle von Klimageräten verfügen über die automatische Korrektur der Fehler der Verdrahtung bzw. Leitungen.

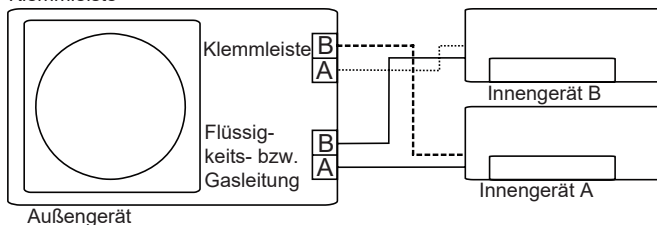
Die Steuertaste auf der Leiterplatte des Außengeräts 5 Sekunden lang drücken, bis die LED „CE“ anzeigt, um anzuzeigen, dass diese Funktion aktiv ist. Etwa 5-10 Minuten nach Drücken des Schalters, verschwindet „CE“, was bedeutet, dass der Verdrahtungs- bzw. Leitungsfehler korrigiert wird und alle Verdrahtungen bzw. Leitungen ordnungsgemäß angeschlossen sind.



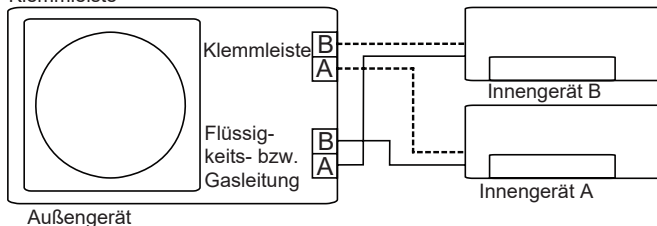
Richtig



Klemmleiste



Klemmleiste



Zur Aktivierung dieser Funktion:

1. Kontrollieren, dass die Außentemperatur mehr als 5°C beträgt (Diese Funktion kann nicht aktiviert werden, wenn die Außentemperatur 5°C nicht übersteigt).
2. Kontrollieren, dass die Sperrventile der Flüssigkeit und der Gasleitung geöffnet sind.
3. Den Schalter betätigen und mindestens 2 Minuten warten.
4. Die Steuertaste auf dem LED-Display der Leiterplatte des Außengeräts „CE“ drücken.



0 - SIMBOLOGÍA	2	7 - INSTALACIÓN	13
1 - ADVERTENCIAS GENERALES	2	7.1 - PROCEDIMIENTO PARA LA	
1.1 - NOTAS SOBRE LOS GASES		INSTALACIÓN	13
FLUORADOS	4	7.2 - DIAGRAMA DE INSTALACIÓN	14
1.2 - Uso previsto	6	7.2.1 - Especificaciones	15
1.3 - Zonas de riesgo	6	7.3 - INSTALACIÓN DE LA UNIDAD	
1.4 - ESPECIFICACIONES DEL FUSIBLE	6	EXTERIOR	16
2 - MODALIDAD DE LA INSTALACIÓN	7	7.3.1 - Paso 1: Elegir el lugar de instalación	16
3 - DESCRIPCIÓN DEL APARATO	7	7.3.2 - Consideraciones especiales para	
3.1 - INSTALACIÓN DE PARED	7	clima extremo	16
3.2 - ÁREA AMBIENTE MÍNIMA EN EL CASO		7.3.3 - Paso 2: Instalar la junta de drenaje	
DE CARGA DE GAS REFRIGERANTE	8	(solo en la unidad de bombeo de calor)	16
3.3 - TEMPERATURA DE FUNCIONAMIENTO	8	7.3.4 - Paso 3: Anclar la unidad exterior	17
3.4 - CONSEJOS PARA EL AHORRO DE		7.4 - DIMENSIONES DE MONTAJE DE	
ENERGÍA	9	LA UNIDAD	17
4 - OPERACIONES Y MANTENIMIENTO	9	7.5 - AVISO SOBRE TALADRAR AGUJEROS	
4.1 - SELECCIÓN DEL MODO DE		EN LA PARED	18
FUNCIONAMIENTO	9	7.6 - CONEXIÓN DE LAS TUBERÍAS DE	
4.2 - MANTENIMIENTO	9	REFRIGERANTE	18
4.3 - OPERACIÓN ÓPTIMA	10	7.6.1 - Paso 1: Cortar los tubos	18
5 - RESOLUCIÓN DE PROBLEMAS	10	7.6.2 - Paso 2: Retirar rebabas	19
5.1 - PRECAUCIONES DE SEGURIDAD	10	7.6.3 - Paso 3: Ensanchar los extremos de los	
5.2 - PROBLEMAS Y SOLUCIONES	10	tubos	19
5.3 - ESTOS ASPECTOS FUNCIONALES NO		7.6.4 - Paso 4: Conectar los tubos	20
DEBEN SER INTERPRETADOS COMO		8 - CABLEADO	21
INCONVENIENTES	11	8.1 - CABLEADO DE LA UNIDAD EXTERNA	22
6 - ACCESORIOS	12	9 - EVACUACIÓN DE AIRE	23
		9.1 - ESQUEMA DE INSTALACIÓN	25
		9.2 - PRUEBA DE FUNCIONAMIENTO	25
		10 - FUNCIÓN DE CORRECCIÓN AUTOMÁTICA	
		DE CABLES/ TUBOS	26



DESGUACE

Este símbolo sobre el producto o su embalaje, indica que el mismo no puede ser tratado como residuo doméstico habitual, sino debe ser entregado en un punto de recogida para el reciclado de aparatos eléctricos y electrónicos. Con su contribución para el desguace correcto de este producto, protegerá el medio ambiente y la salud de sus prójimos. Con un desguace erróneo, se pone en riesgo el medio ambiente y la salud.

Otras informaciones sobre el reciclado de este producto las obtendrá de su ayuntamiento, recogida de basura o en el comercio donde haya adquirido el producto.

Esta norma es válida únicamente para los estados miembros de la UE.

Si los aparatos van a conectarse de forma permanente a un cableado fijo, es necesario instalar un dispositivo de desconexión en todos los polos con una distancia mínima de 3 mm entre ellos, un interruptor diferencial (RCD) con una corriente nominal de disparo no superior a 30 mA y un dispositivo de desconexión en el cableado fijo conforme a las normas de cableado.

0 - SIMBOLOGÍA

Los pictogramas presentes en este capítulo permiten suministrar rápidamente y de manera unívoca informaciones necesarias para la correcta utilización de la máquina en condiciones de seguridad.



Índice

los párrafos precedidos por este símbolo, contienen informaciones y prescripciones muy importantes, particularmente por lo que respecta a la seguridad. La falta de observación de los mismos puede comportar:

- peligro para la incolumidad de los operadores
- pérdida de la garantía de contrato
- declinación de las responsabilidades de la empresa constructora.



PELIGRO

Señala que el aparato utiliza refrigerante inflamable. Si sale refrigerante y se expone a una fuente de ignición externa, existe el riesgo de incendio.



TENSIÓN ELÉCTRICA PELIGROSA

Señala al personal interesado que la operación descrita presenta, si no es realizada respetando las normativas de seguridad, el riesgo de sufrir un choque eléctrico.



PELIGRO GENÉRICO

Señala al personal implicado que, si la operación descrita no se realiza respetando las normas de seguridad, existe el riesgo de sufrir daños físicos.

1 - ADVERTENCIAS GENERALES

CUANDO SE UTILIZAN APARATOS ELÉCTRICOS, PARA REDUCIR EL RIESGO DE INCENDIO, DE DESCARGAS ELÉCTRICAS Y DE PROVOCAR DAÑOS A PERSONAS, ES NECESARIO TOMAR SIEMPRE LAS MEDIDAS DE SEGURIDAD ADECUADAS Y TENER EN CUENTA LOS SIGUIENTES CONSEJOS:





















1. Documento reservado según la ley con prohibición de reproducción o transmisión a terceros sin la expresa autorización de la empresa OLIMPIA SPLENDID. Las máquinas pueden ser actualizadas y por lo tanto presentar detalles distintos respecto a aquellos representados, sin constituir por ello, perjuicio para los textos contenidos en el presente manual.
2. Leer atentamente el presente manual antes de realizar cualquier tipo de operación (instalación, mantenimiento, uso) y abstenerse escrupulosamente a todo lo que se encuentra descrito en cada uno de los capítulos.
3. Dé a conocer las presentes instrucciones a todo el personal que participe en el transporte y la instalación de la máquina.
4. LA EMPRESA CONSTRUCTORA NO ASUME NINGUNA RESPONSABILIDAD POR DAÑOS EN PERSONAS O COSAS QUE DERIVEN DE LA FALTA DE OBSERVACIÓN DE LAS NORMAS CONTENIDAS EN EL PRESENTE MANUAL.
5. La empresa constructora se reserva el derecho de aportar modificaciones en cualquier momento en los propios modelos, manteniendo, sin embargo, las características esenciales descritas en el presente manual.



6. La instalación y el mantenimiento de equipos para la climatización como el presente, podrían resultar peligrosos ya que en el interior de dichos equipos se hayan presentes un gas refrigerante bajo presión y componentes eléctricos bajo tensión. Por lo tanto la instalación, la primera puesta en marcha y las sucesivas fases de mantenimiento tienen que ser realizadas exclusivamente por personal autorizado y cualificado.
7. Si las instalaciones son llevadas a cabo sin respetar las advertencias indicadas en el presente manual y la utilización no observa los límites de temperatura prescritos decae automáticamente la garantía.
8. El ordinario mantenimiento de los filtros y la limpieza general externa pueden ser realizadas incluso por el usuario, ya que no comportan operaciones dificultosas o peligrosas.
9. Durante el montaje, y en cada operación de mantenimiento, es necesario observar las precauciones citadas en el presente manual, y en las etiquetas colocadas en el interior de los equipos, así como adoptar todo tipo de precaución sugerida por el sentido común y por las Normativas de Seguridad vigentes en el lugar de instalación.



10. Efectúe las operaciones de instalación y mantenimiento utilizando equipos adecuados para gas inflamable.

11.  Es necesario llevar puestos guantes y gafas de protección para realizar intervenciones en la parte refrigerante de los equipos.
12.  Los acondicionadores NO DEBEN ser instalados en ambientes con presencia de gas inflamables, gas explosivos, en ambientes muy húmedos (lavanderías, invernaderos, etc.), o en locales donde se encuentren otras maquinarias que generen una fuerte fuente de calor.
13.  En caso de sustitución de componentes utilizar exclusivamente repuestos originales OLIMPIA SPLENDID.
14.  **IMPORTANTE!** Para prevenir el riesgo de electrocución es indispensable desconectar el interruptor general antes de efectuar conexiones eléctricas y llevar a cabo las operaciones de mantenimiento en los equipos.
15.  Los rayos, los automóviles cercanos y los teléfonos móviles pueden causar un mal funcionamiento de las unidades. Si esto sucede, desconéctelas durante algunos segundos y, luego, vuelva a encender el acondicionador.
16.  En los días de lluvia se recomienda desconectar la alimentación eléctrica para evitar daños provocados por rayos.
17.  Si la unidad no se utiliza por un período prolongado o si no hay nadie en la habitación climatizada, se recomienda desconectar la alimentación eléctrica para evitar accidentes.
18.  No utilice detergentes líquidos o corrosivos para limpiar la unidad ni pulverice agua u otros líquidos en ella, ya que estos productos pueden dañar los componentes de plástico o, incluso, provocar descargas eléctricas.
19.  No moje la unidad interior ni el mando a distancia. Podrían producirse cortocircuitos o incendios.
20.  Si observa algo extraño durante el funcionamiento (como ruido inusual, mal olor, humo, aumento anómalo de la temperatura, dispersiones eléctricas, etc.), desconecte inmediatamente la alimentación eléctrica. Contacte con el distribuidor local.
21. No deje el acondicionador en funcionamiento por períodos prolongados si la humedad es elevada y hay puertas o ventanas abiertas. La humedad podría condensarse y mojar o dañar los muebles.
22.  No conecte ni desconecte la clavija de alimentación durante el funcionamiento. Riesgo de incendio o descargas eléctricas.
23.  No toque el aparato con las manos mojadas cuando está en funcionamiento. Riesgo de incendio o descargas eléctricas.
24.  No coloque el calentador u otros aparatos cerca del cable de alimentación. Riesgo de incendio o descargas eléctricas.
25.  Preste atención a que el agua no entre en contacto con partes eléctricas. Riesgo de incendio, averías del aparato o descargas eléctricas.
26.  No abra la rejilla de entrada de aire cuando el aparato esté funcionando. Riesgo de heridas, descargas eléctricas o daños en el aparato.
27.  No bloquee la entrada ni la salida del flujo de aire; se puede dañar el aparato.
28.  No introduzca los dedos u otros objetos en la entrada o en la salida del aire cuando el aparato está en funcionamiento. Hay partes afiladas y en movimiento que pueden provocar heridas.
29. No beba el agua que sale del aparato. No es higiénico y podría provocar serios problemas de salud.
30.  Si hay pérdidas de gas de otros aparatos, ventile bien la habitación antes de encender el acondicionador.
31. No desmonte ni realice modificaciones en el aparato.
32. Si el aparato se utiliza junto a una estufa, etc., ventile bien el ambiente.
33. No use el aparato para fines diferentes del previsto.
34. Las personas que trabajan o intervienen en un circuito de refrigeración deben poseer un

certificado adecuado, expedido por un organismo de evaluación acreditado; este certificado sirve para demostrar que los técnicos disponen de los conocimientos necesarios para manipular de forma segura los refrigerantes y debe ser expedido de conformidad con las especificaciones de evaluación reconocidas por las asociaciones del sector.

35. No libere el gas R32 en la atmósfera: el R32 es un gas fluorado de efecto invernadero con un potencial de calentamiento global (GWP) = 675.



36. Los aparatos descritos en este manual cumplen con las Directivas Europeas aplicables y sus posibles actualizaciones posteriores.



37. El aparato contiene gas inflamable A2L. Para el modo correcto de instalación, consulte este manual.

1.1 - NOTAS SOBRE LOS GASES FLUORADOS



• Este aparato de climatización contiene gases fluorados. Para información específica sobre el tipo y sobre la cantidad de gas, consulte la placa de datos aplicada en la unidad.

- Las operaciones de instalación, asistencia, mantenimiento y reparación del aparato deben ser efectuadas por un técnico certificado.
- Las operaciones de desmontaje y reciclaje del producto tienen que ser efectuadas por personal técnico certificado.
- Si en la instalación se ha montado un dispositivo de detección de pérdidas, es necesario controlar que no haya pérdidas al menos cada 12 meses.
- Si se controla que no haya pérdidas en la unidad, se aconseja mantener un registro detallado con todas las inspecciones.





• Antes de empezar el trabajo sobre el aparato, es necesario controlar la zona alrededor del aparato para asegurarse de que no existan peligros de incendio ni riesgos de combustión. Para reparar el sistema de refrigeración, es necesario tomar las siguientes precauciones antes de empezar la intervención en el sistema.



1. La zona se DEBE controlar con un detector de fluidos refrigerantes especializado antes y durante el trabajo, de manera que el técnico sea consciente de las atmósferas potencialmente inflamables. Asegúrese de que el aparato de detección de las fugas sea adecuado para el uso con refrigerantes inflamables, entonces de que no produzca chispas y de que sea adecuadamente sellado o intrínsecamente seguro.
2. Los detectores electrónicos de salidas podrían necesitar calibración. Si necesario, calíbrelos en una zona sin fluido refrigerante.
3. Asegúrese de que el detector no sea una potencial fuente de combustión y de que sea adecuado para el fluido refrigerante utilizado. El aparato para la detección se debe configurar a un porcentaje del LFL del fluido refrigerante y se debe calibrar para el fluido refrigerante utilizado; el porcentaje de gas (máximo 25 %) se debe confirmar.
- 3a. Los fluidos para la detección de las fugas son adecuados para la mayor parte de refrigerantes. Los detergentes que contienen cloro se DEBEN evitar. Peligro de corrosión de las tuberías de cobre.
4. Si se sospecha la presencia de una fuga, se deben eliminar todas las llamas abiertas.
5. Todas las fuentes de combustión (también un cigarrillo encendido) deben mantenerse lejos del lugar en el cual se deben realizar todas las operaciones durante las cuales el fluido refrigerante inflamable podría liberarse en el espacio circundante.
6. Asegúrese de que el área sea adecuadamente ventilada antes de intervenir dentro del sistema; debe existir un grado continuo de ventilación.
7. Antes de cualquier operación, siempre controle que:
 - los condensadores estén descargados. La operación se debe realizar de manera segura para evitar la posibilidad de crear chispas;
 - no existan componentes eléctricos con tensión y que los cables no estén expuesto durante la carga, la colección o la purga del sistema;
 - haya continuidad en la conexión a tierra.
8. Verifique periódicamente que los cable no estén sujetos a desgaste, corrosión, presión excesiva, vibraciones, bordes afilados o cualquier otra situación ambiental adversa.
9. Cuando se intervenga dentro del circuito refrigerante para realizar reparaciones o por alguna otra razón, se deben respetar unos procedimientos convencionales:
 - remover el fluido refrigerante;



- purgar el circuito con un gas inerte;
 - evacuar;
 - purgar una otra vez con un gas inerte;
 - abrir el circuito cortando o a través de la soldadura.
- 9a. El nitrógeno sin oxígeno (OFN) DEBE purgarse a través del sistema tanto antes como durante el proceso de soldadura.
- 9b. Cuando se utilice la carga de OFN final, el sistema debe descargarse hasta la presión atmosférica para permitir la realización del trabajo. Esta operación es absolutamente indispensable en el caso de que se quieran realizar operaciones de soldadura en los tubos.
10. La carga del fluido refrigerante se debe almacenar en los cilindros de custodia específicos. El sistema se debe “limpiar” con OFN para hacer la unidad segura. Podría ser necesario repetir este proceso varias veces.
NO utilice aire comprimido u oxígeno para este trabajo.
- 10a. Asegúrese de que durante la recarga del sistema NO haya una contaminación de los varios elementos. Los tubos y el conductor DEBEN ser los más cortos posible para reducir al mínimo el contenido de refrigerante en su interior.
11. Los cilindros se deben mantener en posición vertical, Sólo utilice cilindros adecuados para la recuperación de fluidos refrigerantes. Los cilindros deben completarse con una válvula limitadora de presión y con válvulas de apagado asociadas en buenas condiciones. También se debe disponer de un set de escalas de pesado calibradas.
-  12. Los tubos se deben equipar con racores para la desconexión y NO deben presentar fugas. Antes de utilizar la máquina de recuperación, verifique que recibió un mantenimiento correcto y que los posibles componentes eléctricos asociados estén cerrados, para prevenir un encendido en caso de fuga de fluido refrigerante.
13. Asegúrese de que el sistema de refrigeración sea conectado a tierra antes de proceder con la carga del sistema con el fluido refrigerante. Etiquete el sistema cuando la carga es completa. Preste particular atención de no sobrecargar el sistema de refrigeración.
-  14. Antes de proceder con la carga, el sistema debe someterse a la prueba de la presión con OFN y a la prueba de estanqueidad al término de la carga, pero antes de la puesta en marcha. Es necesario realizar una prueba de estanqueidad adicional antes de abandonar el sitio.
- 14a. Remueva el refrigerante de manera segura. Mueva el refrigerante en los cilindros de refrigerante utilizando cilindros adecuados para la recuperación. Asegúrese de que esté presente un número correcto de cilindros para contener el total de la carga. Todos los cilindros se etiquetan para este tipo de refrigerante (cilindros especiales para la recuperación de refrigerante). Los cilindros deben ser equipados con válvula de alivio de presión y de la relativa válvula de cierre en buenas condiciones. Los cilindros vacíos son evacuados y, si está posible, enfriados antes de la recuperación.
- 14b. El equipo para la recuperación debe estar al alcance del técnico, en buenas condiciones, con una serie de instrucciones y debe ser idónea para la recuperación de todos los refrigerantes (también inflamables). Deben ser disponibles una serie de balanzas calibradas en buenas condiciones. Verifique que los tubos estén en buenas condiciones y completos de juntas de desconexión sin fugas.
- 14c. Antes de utilizar la máquina para la recuperación, controle que sea en buenas condiciones de funcionamiento, que haya sido adecuadamente mantenida y que todos los componentes eléctricos asociados sean sellados para impedir el arranque en el caso de fuga de refrigerante. En caso de duda, contacte al productor.
15. El fluido refrigerante recuperado se debe restituir al proveedor de fluido en el cilindro de recuperación apropiado, redactando la Nota de Transferencia de los Desechos correspondiente. NO mezcle los fluidos refrigerantes en las unidades de recuperación y, en particular, en los cilindros.
16. Asegúrese de que, cuando se utilice un aparato de carga, no ocurra la contaminación entre varios fluidos refrigerantes. Los tubos flexibles o los conductos deben ser lo más cortos posible para reducir al mínimo la cantidad de fluido refrigerante dentro de ellos.
17. No perforo ni queme la unidad.
18. Los componentes eléctricos que se sean sustituidos DEBEN ser adecuados y correspondientes a las especificaciones del aparato. Cada operación de mantenimiento DEBEN realizarse tal como se describe en este manual. En caso de duda, contacte al productor.
19. Aplique los controles siguientes:
- Que las dimensiones de la habitación, donde hay partes que contienen el refrigerante, sean de acuerdo con la cantidad de carga actual de refrigerante;
 - Que el dispositivo de ventilación funcione correctamente y que las salidas no estén obstruidas;

- Que los marcados en la unidad siempre sean visibles y leíbles, de lo contrario se deben corregir;
 - Las tuberías o los componentes que contienen DEBEN instalarse en un lugar donde ninguna sustancia pueda corroerlos, a menos que los componentes sean contruidos con materiales intrinsecamente resistentes a la corrosión o idóneamente protegidos contra este riesgo.
20. Los gases refrigerantes no tienen olor.
 21. Para la eliminación y el marcado (a través de señales) del aparato que contiene gas refrigerante, refiérase a las normativas locales.
 22. Para el almacenamiento del aparato: El embalaje para el almacenamiento debe ser resistente de manera que el aparato no pueda dañarse y para evitar una posible pérdida de gas refrigerante.
 23. El refrigerante recuperado no se debe cargar en un otro sistema de refrigeración a menos que no haya sido limpiado y controlado.
 24. El desmantelamiento DEBE realizarse por un técnico calificado que DEBE utilizar correctamente los EPP y DEBE conocer perfectamente el equipo. Todos los refrigerantes DEBEN recuperarse en seguridad; siempre recoja una muestra de aceite y de refrigerante antes de vaciar el circuito.
 25. Antes de empezar cualquier operación de desmantelamiento:
 - Aísle eléctricamente el sistema.
 - Compruebe que se tengan a disposición los equipos de manipulación mecánica para el manejo de los cilindros, si fuese necesario.
 - Los equipos y los cilindros de recuperación DEBEN ser conformes con los estándares.
 26. El equipo debe ser etiquetado indicando que ha sido desactivado y vaciado del refrigerante. La etiqueta debe ser fechada y firmada. Asegúrese de que en el aparato estén presentes las etiquetas con la indicación que el aparato contiene refrigerante inflamable.
 27. Si los compresores o los aceites para compresores deben removerse, es necesario asegurarse de que estos sean evacuados en seguridad y a un nivel aceptable para asegurarse de que el refrigerante inflamable no se quede dentro del lubricante. El proceso de evacuación debe realizarse antes de devolver el compresor a los proveedores. Para acelerar este proceso, sólo debe utilizarse el calentamiento eléctrico del cuerpo del compresor.

1.2 - USO PREVISTO

- El acondicionador tiene que ser utilizado exclusivamente para producir aire caliente o frío (a elección) con el único objetivo de hacer que la temperatura en el ambiente sea confortable.
- Un uso impropio de los equipamientos (externo e interno) con eventuales daños causados en personas, cosas o animales libran a la empresa OLIMPIA SPLENDID de toda responsabilidad.

1.3 - ZONAS DE RIESGO

- Los acondicionadores no se deben instalar en ambientes con gases inflamables o explosivos ni en lugares muy húmedos (lavanderías, invernaderos, etc.); tampoco deben instalarse en locales donde haya otras máquinas que sean una fuerte fuente de calor ni cerca de una fuente de agua salada o sulfurosa.
- NO use gases, gasolina u otros líquidos inflamables cerca del acondicionador.
- El acondicionador no posee un ventilador para introducir aire fresco procedente del exterior dentro del local; por eso, hay que ventilarlo abriendo las puertas y las ventanas.
- Instale siempre un interruptor automático y utilice un circuito de alimentación exclusivo.



Este aparato debe utilizarse únicamente según las especificaciones indicadas en el presente manual. Un uso diferente del especificado puede comportar graves accidentes. **EL FABRICANTE DECLINA TODA RESPONSABILIDAD POR CUALQUIER DAÑO PERSONAL O MATERIAL OCASIONADO POR EL INCUMPLIMIENTO DE LAS NORMAS ILUSTRADAS EN ESTE MANUAL.**

1.4 - ESPECIFICACIONES DEL FUSIBLE

- El aparato se equipa con un fusible de protección, las especificaciones están impresas sobre la placa:
T20A/250 VAC (para unidad <24000 Btu/h) - T30A/250 VAC (para unidad >24000 Btu/h)
- Para las unidades con refrigerante R32, sólo utilice fusibles de cerámica a prueba de explosión.

2 - MODALIDAD DE LA INSTALACIÓN



El aparato se tiene que instalar, hacer funcionar y conservar en una habitación cuya superficie sea superior a X m² (véase las tablas del párrafo 3.5). El aparato no se puede instalar en un lugar no ventilado si su superficie es inferior a X m² (véase las tablas del párrafo 3.5).



Si no se respetan las normas indicadas, y en consecuencia los aparatos no funcionan correctamente, OLIMPIA SPLENDID quedará eximida de prestar cualquier garantía y de cualquier responsabilidad por los daños provocados a personas, animales o cosas.



Es importante que la instalación eléctrica cumpla con las normas, respete los datos indicados en la ficha técnica y esté constituida por una buena toma de tierra.



No instale, quite ni reinstale el aparato por su cuenta (cliente). Riesgo de incendio, descargas eléctricas, explosión o heridas.



Para la instalación, contacte siempre con el revendedor o con un centro de asistencia autorizado. Riesgo de incendio, descargas eléctricas, explosión o heridas.



Verifique que el área de instalación no se deteriore en el transcurso del tiempo. Si la base cae, también podría caer el acondicionador, provocando daños a objetos, averías del aparato o heridas a personas.



Instale en un punto donde la pared o el piso es robusto, sólido y capaz de soportar el aparato.



No instale el aparato en un lugar donde podrían ocurrir fugas de gas inflamable.

3 - DESCRIPCIÓN DEL APARATO

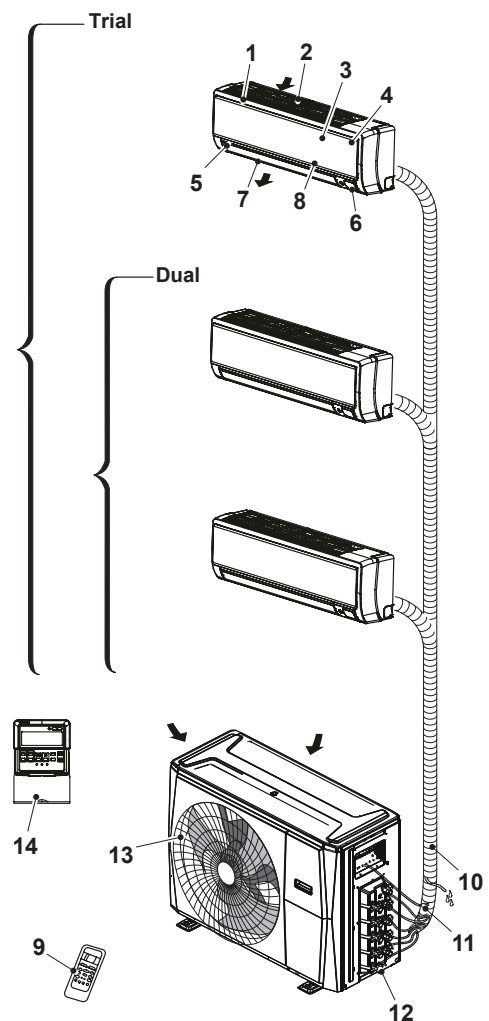
3.1 - INSTALACIÓN DE PARED

Unidad interior

1. Chasis
2. Rejilla de entrada de aire posterior
3. Panel frontal
4. Filtro de purificación de aire y Filtro de aire (detrás)
5. Lámina horizontal
6. Ventana de visualización LCD
7. Lámina vertical
8. Botón de control manual (detrás)
9. Mando a distancia

Unidad exterior

10. Tubo de conexión
11. Cables de conexión
12. Válvula de parada
13. Carcasa del ventilador
14. Mandos de pared (opcionales)





Para aire acondicionado de tipo múltiple-split, una unidad exterior puede emparejar con diferentes tipos de unidades interiores. Todas las imágenes en este manual solo sirven para demostración. El aire acondicionado que compra puede ser ligeramente diferente, aunque en forma similar. Las siguientes páginas introducen diferentes tipos de unidades interiores que pueden ser emparejadas con unidades exteriores.

3.2 - ÁREA AMBIENTE MÍNIMA EN EL CASO DE CARGA DE GAS REFRIGERANTE

Cantidad de refrigerante a cargar (kg)	Altura de instalación (m)	Área mínima de la habitación (m ²)	Cantidad de refrigerante a cargar (kg)	Altura de instalación (m)	Área mínima de la habitación (m ²)
1,0	0,6 / 1,8 / 2,2	9 / 1 / 1	1,95	0,6 / 1,8 / 2,2	33 / 4 / 2,5
1,05	0,6 / 1,8 / 2,2	9,5 / 1,5 / 1	2,0	0,6 / 1,8 / 2,2	34,5 / 4 / 3
1,1	0,6 / 1,8 / 2,2	10,5 / 1,5 / 1	2,05	0,6 / 1,8 / 2,2	36 / 4 / 3
1,15	0,6 / 1,8 / 2,2	11,5 / 1,5 / 1	2,1	0,6 / 1,8 / 2,2	38 / 4,5 / 3
1,2	0,6 / 1,8 / 2,2	12,5 / 1,5 / 1	2,15	0,6 / 1,8 / 2,2	40 / 4,5 / 3
1,25	0,6 / 1,8 / 2,2	13,5 / 1,5 / 1	2,2	0,6 / 1,8 / 2,2	41,5 / 5 / 5,3
1,3	0,6 / 1,8 / 2,2	14,5 / 2 / 1,5	2,25	0,6 / 1,8 / 2,2	43,5 / 5 / 5,3
1,35	0,6 / 1,8 / 2,2	16 / 2 / 1,5	2,3	0,6 / 1,8 / 2,2	45,5 / 5 / 3,5
1,4	0,6 / 1,8 / 2,2	17 / 0 / 1,5	2,35	0,6 / 1,8 / 2,2	47,5 / 5,5 / 4
1,45	0,6 / 1,8 / 2,2	18 / 2 / 1,5	2,4	0,6 / 1,8 / 2,2	49,5 / 5,5 / 4
1,5	0,6 / 1,8 / 2,2	19,5 / 2,5 / 1,5	2,45	0,6 / 1,8 / 2,2	51,5 / 6 / 4
1,55	0,6 / 1,8 / 2,2	21 / 2,5 / 2	2,5	0,6 / 1,8 / 2,2	54 / 6 / 4
1,6	0,6 / 1,8 / 2,2	22 / 2,5 / 2	2,55	0,6 / 1,8 / 2,2	56 / 6,5 / 4,5
1,65	0,6 / 1,8 / 2,2	23,5 / 3 / 2	2,6	0,6 / 1,8 / 2,2	58 / 6,5 / 4,5
1,7	0,6 / 1,8 / 2,2	25 / 3 / 2	2,65	0,6 / 1,8 / 2,2	60,5 / 7 / 4,5
1,75	0,6 / 1,8 / 2,2	26,5 / 3 / 2	2,7	0,6 / 1,8 / 2,2	63 / 7 / 5
1,8	0,6 / 1,8 / 2,2	28 / 3,5 / 2,5	2,75	0,6 / 1,8 / 2,2	65 / 7,5 / 5
1,85	0,6 / 1,8 / 2,2	29,5 / 3,5 / 2,5	2,8	0,6 / 1,8 / 2,2	67,5 / 7,5 / 5
1,9	0,6 / 1,8 / 2,2	31 / 3,5 / 2,5	2,85	0,6 / 1,8 / 2,2	70 / 8 / 5,5

3.3 - TEMPERATURA DE FUNCIONAMIENTO

Cuando su aire acondicionado se usa fuera de los siguientes rangos de temperatura, ciertas funciones de protección de seguridad pueden activarse y hacer que la unidad se desactive.

	Modo COOL (REFRIGERACIÓN)	Modo HEAT (CALEFACCIÓN)	Modo DRY (DESHUMIDIFICACIÓN)
Temperatura ambiente	17 °C / 32 °C	0 °C / 30 °C	10 °C / 32 °C
Temperatura Exterior	0 °C / 50 °C	-15 °C / 24 °C	0 °C / 50 °C
	-15 °C / 50 °C (Para modelos con sistemas de refri. de baja temp.)		
	0 °C / 52 °C (Para modelos tropicales especiales)		0 °C / 52 °C (Para modelos tropicales especiales)



Humedad relativa de la habitación inferior al 80%. Si la humedad relativa es superior a este valor, el acondicionador podría generar condensación. Configure el flujo del aire de la rejilla vertical en su ángulo máximo (verticalmente en el piso) y configure el modo ventilador en HIGH.

Para una mejor optimización del rendimiento de su unidad, haga lo siguiente::

- Mantenga las puertas y ventanas cerradas.
- Limite el uso de alimentación mediante las funciones TIMER ON (TEMPORIZADOR ENCENDIDO) y TIMER OFF (TEMPORIZADOR APAGADO).
- No bloquee las entradas o salidas de aire.
- Revise y limpie regularmente los filtros de aire.

3.4 - CONSEJOS PARA EL AHORRO DE ENERGÍA

A continuación se proporcionan algunos simples consejos para reducir los consumos:

- Mantenga los filtros siempre limpios (véase el capítulo de mantenimiento y limpieza).
- Mantenga cerradas las puertas y ventanas de las habitaciones que se deben climatizar.
- Evite que los rayos solares penetren libremente en la habitación (se aconseja usar cortinas, bajar las persianas o cerrar los postigos).
- No obstruya las vías de flujo de aire de las unidades (de entrada y salida); esto, además de reducir el rendimiento de la instalación, perjudica su correcto funcionamiento y puede dañar irreparablemente las unidades.
- NO configure la unidad en niveles de temperatura excesivos.
- Configure un temporizador y use el modo Sleep/Economy (Sueño/Económico) incorporado, si corresponde.
- Si no planea usar la unidad durante mucho tiempo, retire las baterías del mando a distancia.
- Limpie el filtro de aire cada dos semanas. Un filtro sucio podría reducir la eficiencia de refrigeración o calefacción.
- Ajuste las láminas de la rejilla correctamente y evite el flujo de aire directo..
- Cerrar las cortinas durante el calentamiento también ayuda a mantener el calor adentro.
- Las puertas y ventanas deben mantenerse cerradas.

4 - OPERACIONES Y MANTENIMIENTO

4.1 - SELECCIÓN DEL MODO DE FUNCIONAMIENTO

Cuando funcionan dos o más unidades interiores simultáneamente, asegúrese de que los modos no entren en conflicto entre sí. El modo HEAT (CALEFACCIÓN) exige la prioridad ante todos los demás modos. Si la unidad empezó a funcionar en modo Heat (Calefacción) inicialmente, otras unidades solo pueden funcionar en modo Heat (Calefacción).

Por ejemplo:

Si la unidad empezó a funcionar en modo Cool (Refrigeración) (o Fan (Ventilador) inicialmente, otras unidades pueden funcionar a cualquier modo excepto Heat (Calefacción). Si una unidad selecciona modo Heat (Calefacción), otras unidades en funcionamiento dejarán de funcionar y visualizarán "--" (solo para unidades con ventana de visualización) o las luces indicadoras de auto y funcionamiento parpadearán rápidamente, se apagará la luz indicadora de descongelación, y la luz indicadora del temporizador mantendrá encendida (para unidades sin ventana de visualización). Alternativamente, se encenderán las luces indicadoras de descongelación y alarma (si aplicable), o parpadeará rápidamente la luz indicadora de funcionamiento, y se apagará la luz indicadora del temporizador (para tipo de piso y de pie).

4.2 - MANTENIMIENTO

Si intenta no utilizar la unidad por largo tiempo, complete las siguientes tareas:

1. Limpie la unidad interior y el filtro de aire.
2. Seleccione el modo Fan Only (Solo Ventilador) y deje funcionar el ventilador interior por un período para secar el interior de la unidad.
3. Desconecte la fuente de alimentación y retire la batería del mando a distancia.
4. Inspeccione los componentes de la unidad exterior periódicamente. Póngase en contacto con un distribuidor local o un centro de servicio de clientes si la unidad requiere servicios.



Antes de limpiar el aire acondicionado, asegúrese de apagar la unidad y desconecte el enchufe de fuente de alimentación.

4.3 - OPERACIÓN ÓPTIMA

Para lograr un rendimiento óptimo, preste atención a los siguientes:

- Ajuste la dirección del flujo de aire para que no sople directamente hacia las personas.
- Ajuste la temperatura para conseguir el mayor nivel posible de confort. No configure la unidad a niveles de temperatura excesivos.
- Cierre las puertas y ventanas en modo Cool (Refrigeración) o modo Heat (Calefacción).
- Use el botón Timer On (Temporizador Encendido) del mando a distancia para seleccionar un tiempo en que desea encender el aire acondicionado.
- No coloque ningún objeto cerca de entrada o salida de aire, ya que se podría reducir la eficiencia del aire acondicionado y el aire acondicionado podría dejar de funcionar.
- Limpie el filtro de aire periódicamente, de lo contrario, se reducirá el rendimiento de refrigeración o calefacción.
- No opere la unidad

Cuando se va a utilizar el aire acondicionado nuevamente:

- Use un paño seco para limpiar el polvo acumulado en la rejilla de entrada de aire posterior, a fin de evitar que se disperse el polvo de la unidad interior.
- Inspeccione que el cable no esté dañado o desconectado.
- Inspeccione que ha instalado el filtro de aire.
- Inspeccione si las entrada o salida de aire están bloqueadas después de que no ha utilizado el aire acondicionado por largo tiempo.

5 - RESOLUCIÓN DE PROBLEMAS

5.1 - PRECAUCIONES DE SEGURIDAD

En el caso de que se verifique una de las siguientes condiciones, apague y desconecte inmediatamente el aparato.

- El cable de suministro está dañado o se calienta de manera anómala.
- Huele un olor a quemado.
- La unidad emite sonidos fuertes o inusuales.
- Se funde un fusible o el interruptor de circuito salta frecuentemente.
- Agua u otros objetos caen dentro del aparato.



EN PRESENCIA DE ESTAS CONDICIONES, NO INTENTE RESOLVER LA ANOMALÍA USTED MISMO. CONTACTE INMEDIATAMENTE UN REVENDEDOR O UN CENTRO DE ASISTENCIA AUTORIZADO!

5.2 - PROBLEMAS Y SOLUCIONES

Los siguientes problemas no son averías y, en la mayoría de los casos, no requieren reparaciones.

Fallo	Causa	¿Qué se debe hacer?
El aparato no se enciende	Interrupción de corriente.	Espere a que se restablezca la corriente.
	La unidad se ha desconectado de la corriente.	Compruebe que la clavija esté enchufada a la toma de corriente.
	Ha saltado un fusible.	Sustituya el fusible.
	Las baterías del mando a distancia están agotadas.	Sustituya las baterías.
	Se ha activado la protección de 3 minutos del compresor.	Espere.

Fallo	Causa	¿Qué se debe hacer?
El aparato no enfría o no calienta bien la habitación y sale aire del acondicionador.	Regulación errónea de la temperatura.	Regule correctamente la temperatura.
	El filtro de aire está obstruido.	Limpie el filtro de aire.
	Las puertas o las ventanas están abiertas.	Cierre las puertas o las ventanas.
	Las tomas de entrada o salida del aire de las unidades interior o exterior están obstruidas.	Quite las obstrucciones y reencienda el aparato.
	La temperatura puede configurarse superior a la temperatura ambiente.	Baje la configuración de la temperatura.
	Calor excesivo generado por la luz solar.	Cierre las ventanas o las cortinas.
	Baja refrigeración debido a fugas o uso prolongado.	Verifique que no hay fugas, contacte al servicio de asistencia si fuera necesario.
	La temperatura exterior es inferior a 7°C.	Verifique que no hay fugas, contacte al servicio de asistencia si fuera necesario.
	Poco refrigerante debido a fugas o uso prolongado.	Verifique que no hay fugas, contacte al servicio de asistencia si fuera necesario.
La unidad empieza y se para frecuentemente	Hay demasiado o demasiado poco refrigerante en el sistema.	Verifique que no hay fugas, contacte al servicio de asistencia si fuera necesario.
	Hay aire, gas incompresible o material extraño en el sistema de refrigeración.	Contacte al servicio de asistencia.
	El circuito del sistema está bloqueado.	Contacte al servicio de asistencia.
	El compresor está roto.	Contacte al servicio de asistencia.
	El voltaje es demasiado alto o demasiado bajo.	Instale un manostato para regular el voltaje; contacte al servicio de asistencia..

5.3 - ESTOS ASPECTOS FUNCIONALES NO DEBEN SER INTERPRETADOS COMO INCONVENIENTES

Durante el funcionamiento normal es posible que se verifique lo siguiente:

1. PROTECCIÓN DEL ACONDICIONADOR.

- a. El compresor no se reenciende durante 3 minutos después de haber sido apagado.
 - El aparato se ha diseñado para que no sople aire frío si está en modo CALEFACCIÓN cuando el intercambiador de calor interior está en una de las siguientes condiciones y no se ha alcanzado la temperatura configurada.
 - Calefacción apenas activada.
 - Descongelación.
 - Calefacción a baja temperatura.
- b. El ventilador interior o exterior dejan de funcionar durante la descongelación.
 - Cuando la temperatura exterior es baja y la humedad alta, durante el ciclo de calefacción se puede formar hielo en la unidad exterior; esto provoca una menor capacidad de calefacción o de acondicionamiento del aire.
 - Si se produce esto, el acondicionador interrumpe el modo calefacción y activa automáticamente la función de descongelación.
 - El tiempo necesario para realizar la descongelación puede oscilar entre 4 y 10 minutos, según la temperatura exterior y la cantidad de hielo acumulada en la unidad exterior.

2. SALE VAPOR BLANCO DE LA UNIDAD INTERIOR

- Es posible que se genere vapor blanco a causa de la gran diferencia de temperatura entre el aire de entrada y el de salida, durante el funcionamiento en modo REFRIGERACIÓN en un ambiente interior con un elevado grado de humedad.
- Este vapor blanco puede ser generado por la humedad producida durante el proceso de descongelación cuando el acondicionador se reenciende en modo REFRIGERACIÓN después de la descongelación.

3. LEVE RUIDO DEL ACONDICIONADOR

- Es posible oír un ligero silbido cuando el compresor está funcionando o recién ha sido apagado. Es el ruido del refrigerante que circula o se está deteniendo.
- Es posible oír un ligero chirrido cuando el compresor está funcionando o recién ha sido apagado. Es provocado por la expansión o la contracción de los componentes de plástico del aparato, debida a los cambios de temperatura.
- Es posible oír un ruido debido al restablecimiento de la posición original de las ranuras en el primer encendido.

4. SALE POLVO DE LA UNIDAD INTERIOR.

- Esto es normal cuando el acondicionador se reenciende después de un largo período de inactividad o cuando se enciende por primera vez.

5. SE NOTA UN OLOR EXTRAÑO PROVENIENTE DE LA UNIDAD INTERIOR.

- Es causado por la unidad interior que libera los olores absorbidos por los materiales de construcción o los muebles o bien humo.

6. EL ACONDICIONADOR PASA AL MODO SOLO VENTILACIÓN DESDE LOS MODOS REFRIGERACIÓN O CALEFACCIÓN

- Cuando la temperatura interior alcanza el valor configurado en el acondicionador, el compresor se detiene automáticamente y el acondicionador pasa al modo solo ventilación. El compresor se volverá a encender cuando la temperatura interior aumente (en modo refrigeración) o disminuya (en modo calefacción).

7. POSIBLE GOTEO DE AGUA.

- Es posible que gotee agua sobre la superficie de la unidad interior cuando se activa la refrigeración en condiciones de humedad relativa elevada (superior al 80 %).
Regule las ranuras horizontales para la salida del aire a la máxima apertura y seleccione la velocidad máxima del ventilador.

8. MODO CALEFACCIÓN

- El acondicionador toma calor de la unidad exterior y lo libera a través de la unidad interior durante el funcionamiento en modo calefacción. Cuando la temperatura exterior disminuye, el calor introducido por el acondicionador disminuye.
- Simultáneamente, la carga de producción del calor del acondicionador aumenta por la mayor diferencia entre la temperatura interior y la exterior.
- Si no es posible obtener una temperatura confortable solo con el acondicionador, se recomienda utilizar un dispositivo de calefacción adicional.

9. FUNCIÓN DE REENCENDIDO AUTOMÁTICO

- La unidad interior está dotada de la función de reencendido automático (autoreset). En caso de que se produzca un corte de corriente imprevisto, se restablecerán las regulaciones que había antes de que sucediera. Tres minutos después del restablecimiento de la tensión, la unidad restablece automáticamente las regulaciones operativas previas.

10. RAYOS O APARATOS ELÉCTRICOS

- Los rayos o un teléfono inalámbrico funcionando cerca del acondicionador pueden provocar su funcionamiento incorrecto.

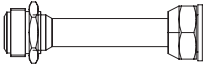




6 - ACCESORIOS



Una instalación no correcta puede causar fugas de agua, choques eléctricos e incendios, o causar la avería del equipo.

Nombre de los Accesorios	Cantidad (pc)	Forma
Manual	2~4	
Placa de instalación (algunos modelos)	1	

Nombre de los Accesorios	Cantidad (pc)	Forma
Vaina de expansión de plástico	5-8 (Dependiendo de los modelos)	
Tornillo autorroscante A	5-8 (Dependiendo de los modelos)	

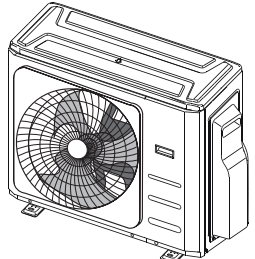
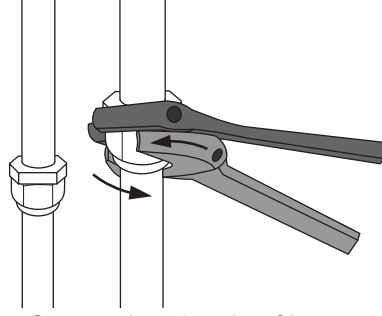
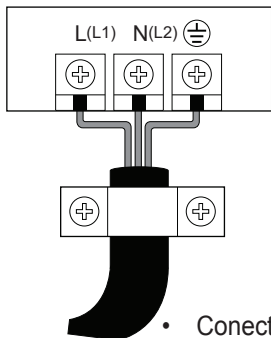
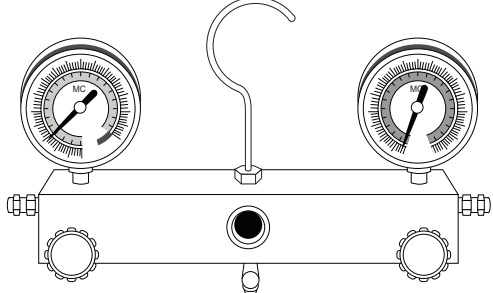
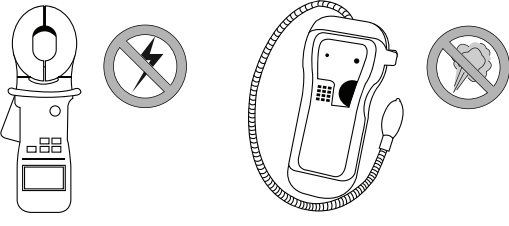
Nombre de los Accesorios	Cantidad (pc)	Forma	Nombre de los Accesorios	Cantidad (pc)	Forma
Conector de transferencia (empaquetado con unidad interior o exterior, dependiendo de modelos) AVISO: El tamaño del tubo podría diferirse entre los aparatos. Para cumplir diferentes requisitos en tamaño del tubo, a veces se necesita un conector de transferencia instalado en unidad exterior para conexiones de tubo.	Pieza opcional (Una pieza/ una unidad interior)		Anillo de sellado (Algunos modelos)	1	
	Pieza opcional (1 - 5 piezas para unidad exterior, dependiendo de modelos)		Varía según el modelo		
Junta de drenaje (Algunos modelos)	1		Anello di gomma di protezione del cavo (si no se puede sujetar un cable pequeño mediante la abrazadera del cable, use el anillo de goma de protección de cable [suministrado con accesorios] para envolver el cable. Luego fijelo en posición con abrazadera de cable.) (Algunos modelos)	1	

OPCIONAL

Nombre	Forma	Cantidad (pieza)	
Conjunto de tubería de conexión	Lado de líquido	Piezas que debe comprar por separado.	
			Ø6.35 (1/4 pulg.)
			Ø9,52 (3/8 pulg.)
	Lado de gas		Ø9,52 (3/8 pulg.)
	Ø12.7 (1/2 pulg.)		
	Ø 16 (5/8 pulg.)		

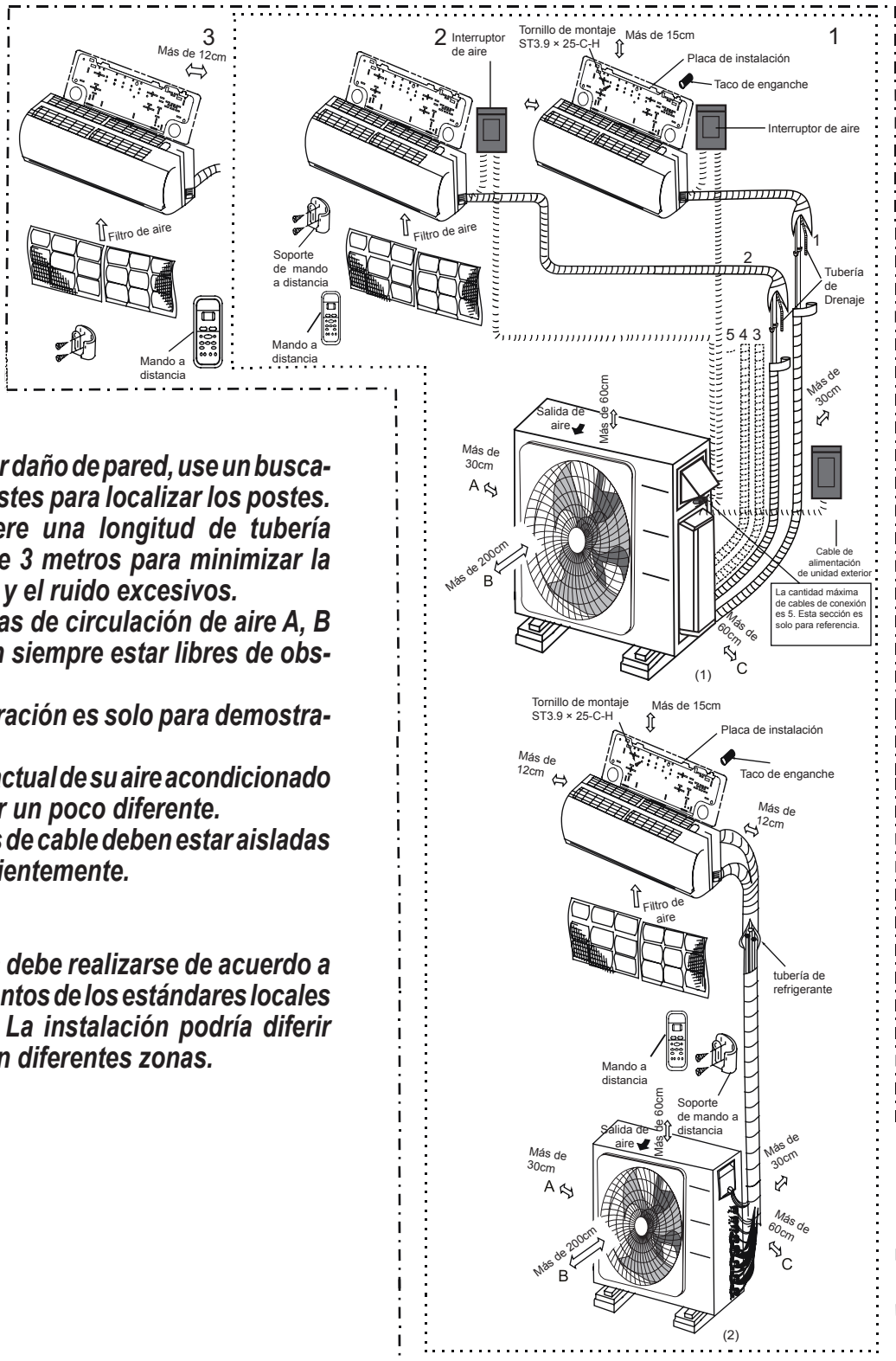
7 - INSTALACIÓN

7.1 - PROCEDIMIENTO PARA LA INSTALACIÓN

 <ul style="list-style-type: none"> • Instalar la unidad exterior 	 <ul style="list-style-type: none"> • Conectar los tubos de refrigerante 	 <ul style="list-style-type: none"> • Conectar los cables
 <ul style="list-style-type: none"> • Evacuar el sistema de refrigeración 	 <ul style="list-style-type: none"> • Realizar la prueba de funcionamiento 	

7.2 - DIAGRAMA DE INSTALACIÓN

..... Dual
 - - - - - Trial



- Para evitar daño de pared, use un buscador de postes para localizar los postes.
- Se requiere una longitud de tubería mínima de 3 metros para minimizar la vibración y el ruido excesivos.
- Dos vías de circulación de aire A, B y C deben siempre estar libres de obstáculos.
- Esta ilustración es solo para demostración.
- La forma actual de su aire acondicionado podría ser un poco diferente.
- Las líneas de cable deben estar aisladas independientemente.



La instalación debe realizarse de acuerdo a los requerimientos de los estándares locales y nacionales. La instalación podría diferir ligeramente en diferentes zonas.

7.2.1 - Especificaciones

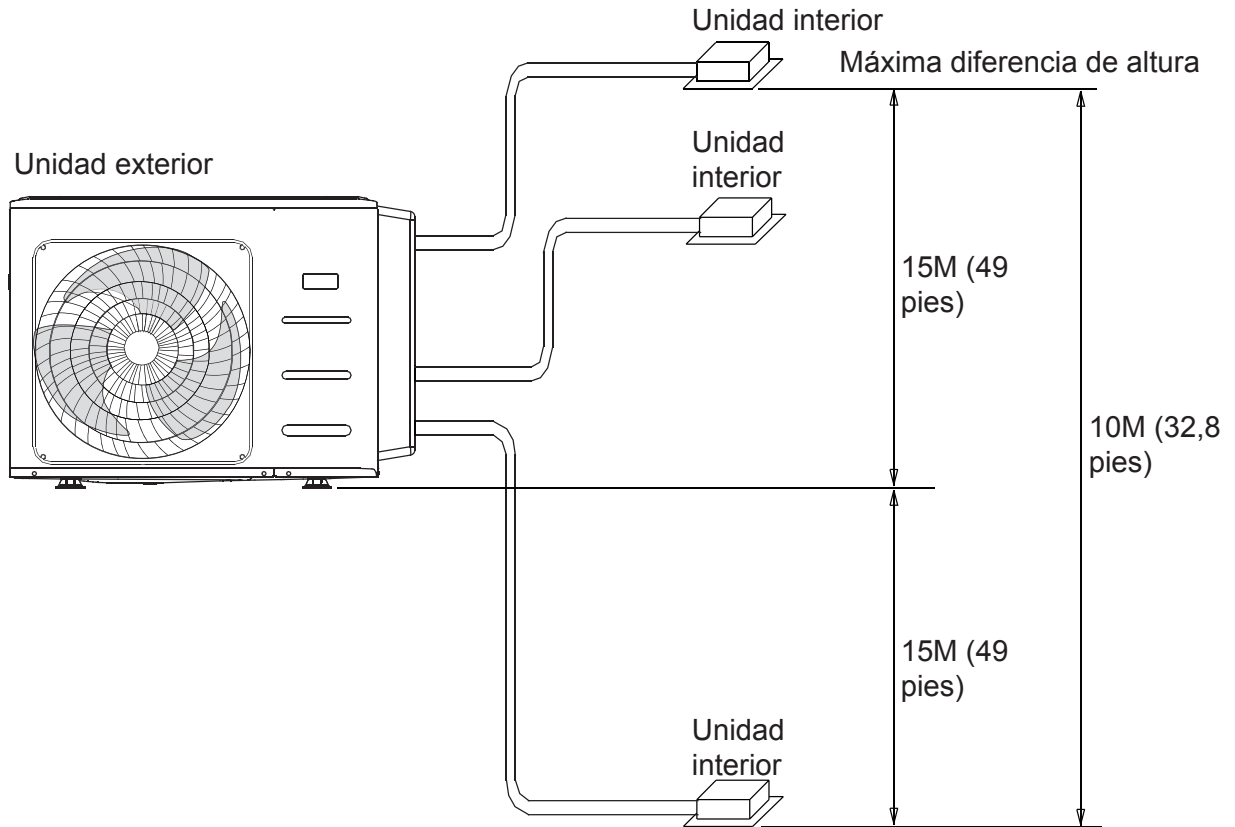
Número de unidades que pueden ser usadas juntos	Unidades conectadas	1 - 5 unidades
Frecuencia de arranque/ parada del compresor	Tiempo de parada	3 minutos o más
Voltaje de fuente de alimentación	Fluctuación de voltaje	±10% del voltaje nominal
	Caída de voltaje durante arranque	±15% del voltaje nominal
	Intervalo de desequilibrio	±3% del voltaje nominal

	Unidad: m	
	Dual	Trial
Longitud máxima para todas habitaciones	40	60
Longitud máxima para una unidad interior	25	30
Máxima diferencia de altura entre unidades interior y exterior	15	15
Máxima diferencia de altura entre unidades interiores	10	10



Para las unidades que adopten conectores rápidos, no se pueden conectar más de dos tubos y la longitud máxima de cada tubo es de 7,5 metros.

Cuando se instala múltiples unidades interiores con sola una unidad exterior, asegúrese de que la longitud del tubo de refrigerante y la altura de caída entre unidades interior y exterior cumplen los requisitos ilustrados en el siguiente diagrama:



7.3 - INSTALACIÓN DE LA UNIDAD EXTERIOR

Instale la unidad siguiendo los códigos y las regulaciones locales, podrían ser ligeramente diferentes entre distintas regiones.

7.3.1 - Paso 1: Elegir el lugar de instalación

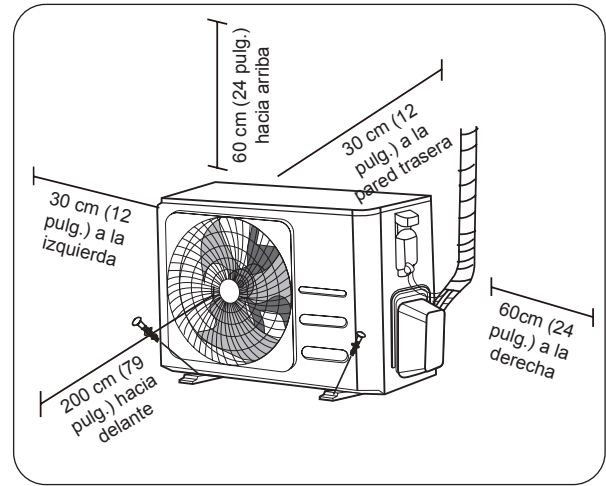
Antes de instalar la unidad exterior, debe elegir el lugar adecuado. Aquí tiene unas condiciones que le ayudarán a elegir una ubicación adecuada para la unidad.

Los lugares de instalación correctos deben cumplir las siguientes condiciones:

- Respete las distancias indicadas en la figura.
- Buena circulación del aire y ventilación.
- Plano de apoyo estable y nivelado.
- El ruido de la unidad no debe molestar otras personas.
- Pared de fijación capaz de soportar la unidad.
- Donde se preveen nevadas, adopte medidas apropiadas para prevenir la acumulación de hielo y daños a la unidad.

NO instale la unidad en los siguientes lugares:

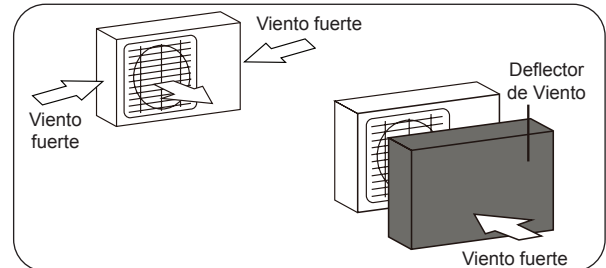
- Cerca de un obstáculo que podría obstruir la entrada y la salida del aire.
- Cerca de una calle pública, zonas con mucha gente o lugares en los que el ruido de la unidad pueda molestar a otros.
- Cerca de animales o plantas a los que perjudique el flujo de aire caliente. Cerca de cualquier fuente de gas combustible.
- En un lugar expuesto a grandes cantidades de polvo.
- En un lugar expuesto a cantidades excesivas de aire salino.



7.3.2 - Consideraciones especiales para clima extremo

Si la unidad está expuesta a viento fuerte:

Instale la unidad de forma que el ventilador de salida de aire esté en un ángulo de 90° respecto a la dirección del viento. Si es necesario, construya una barrera delante de la unidad para protegerla de vientos extremadamente fuertes.



Si la unidad está expuesta frecuentemente a lluvia fuerte o nieve:

Construya un cobertizo sobre la unidad para protegerla contra la lluvia o la nieve. Tenga cuidado de no obstruir el flujo de aire alrededor de la unidad.

Si la unidad está expuesta frecuentemente a aire salino (costa):

Utilice una unidad exterior diseñada especialmente para resistir la corrosión.

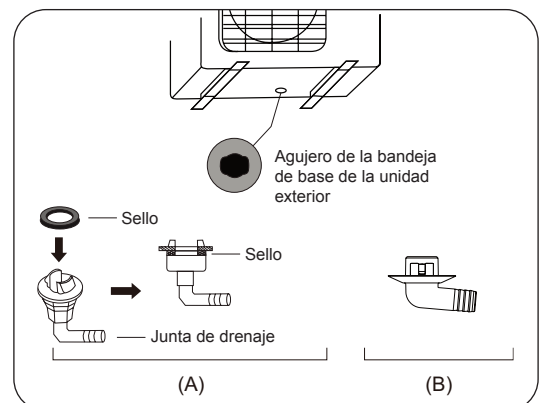
7.3.3 - Paso 2: Instalar la junta de drenaje (solo en la unidad de bombeo de calor)

Antes de atornillar la unidad exterior en su sitio, debe instalar la junta de drenaje en la parte inferior de la unidad. Tenga en cuenta que hay dos tipos diferentes de juntas de drenaje, dependiendo del tipo de unidad exterior.

Si la junta de drenaje viene con una arandela de goma (ver Imagen A), haga lo siguiente:

1. Posicione el sello en la junta de drenaje.
2. Inserte la junta en el agujero presente en la base de la unidad externa.
3. Rote la junta 80° hasta que se oye el clic y posicónelo frontalmente.
4. Conecte un tubo de drenaje (no suministrado) a la junta y dirígelo en un pozo.

>>>>

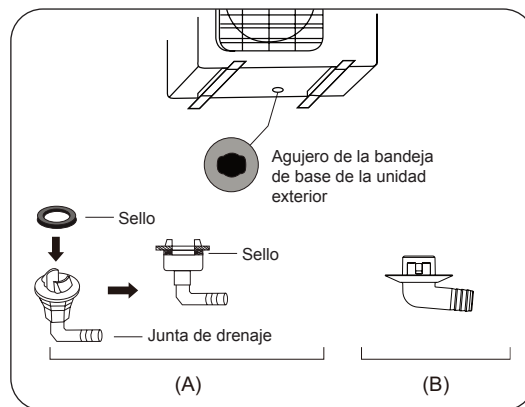


Si la junta de drenaje no viene con una arandela de goma (ver Imagen B), haga lo siguiente:

1. Inserte la junta en el agujero presente en la base de la unidad externa.
2. Rote la junta 80° hasta que se oye el clic y posicónelo frontalmente.
3. Conecte un tubo de drenaje (no suministrado) a la junta y dirígelo en un pozo.



En climas fríos, asegúrese de que el tubo de descarga sea el más vertical posible para garantizar un rápido drenaje del agua. Si el agua se descarga demasiado lentamente, esa se podría congelar en el y dañar la unidad.

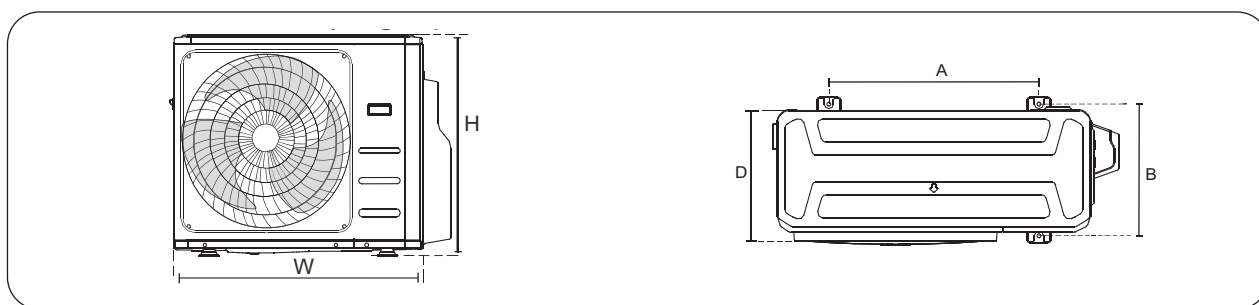


7.3.4 - Paso 3: Anclar la unidad exterior

La unidad exterior puede ser anclada al suelo o a un soporte instalado en pared con pernos (M10). Prepare la base de instalación de la unidad de acuerdo con las siguientes medidas.

7.4 - DIMENSIONES DE MONTAJE DE LA UNIDAD

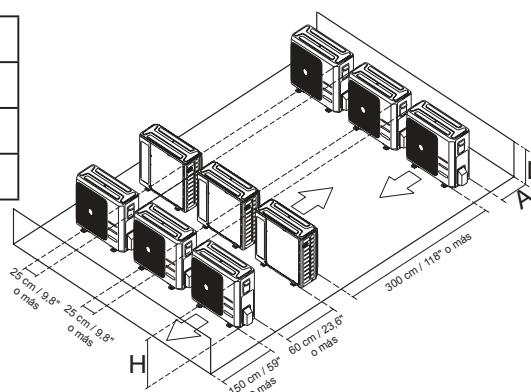
A continuación hay una lista con diferentes tamaños de unidades exteriores y la distancia entre sus pies de montaje. Prepare la base de instalación de la unidad de acuerdo con las siguientes medidas.



Dimensiones de unidad exterior W × H × D (mm)	Dimensiones de Instalación (mm)	
	Distancia A	Distancia B
946x810x410	673	403
805x554x330	511	317
890x673x342	663	354

Las relaciones entre H, A y L :

	L	A
L ≤ H	L ≤ 1/2H	25 cm / 9,8" o más
	1/2H < L ≤ H	30 cm / 11,8" o más
L > H	No puede ser instalado	



7.5 - AVISO SOBRE TALADRAR AGUJEROS EN LA PARED

Es necesario realizar un agujero en la pared para el pasaje de los tubos del refrigerante y el cable de señal entre las unidades internas y externas.

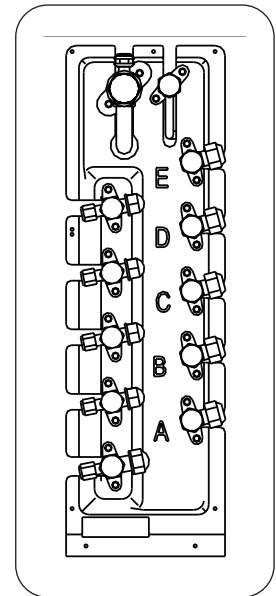
1. Determine la posición del agujero según la posición de la unidad externa.
2. Realice un agujero en la pared de al menos 65mm.



Al perforar el agujero de la pared, asegúrese de evitar cables, tuberías y otros componentes sensibles.

3. Proteja los bordes del agujero para salvaguardar los tubos y los cables.

Capacidad de unidad interior (Btu/h)	Líquido (pulgada)	Gas (pulgada)
9K/12K	1/4	3/8
12K	1/4	1/2



7.6 - CONEXIÓN DE LAS TUBERÍAS DE REFRIGERANTE

Al conectar tuberías de refrigerante, no deje que entren en el sistema otras sustancias o gases que no sean los refrigerantes especificados.

La presencia de otros gases o sustancias disminuirá la capacidad de la unidad, y puede causar una presión inusualmente alta en el ciclo de refrigeración.

Esto puede causar explosiones y lesiones.



- **La tubería de derivación debe instalarse horizontalmente. Un ángulo de más de 10° puede causar un mal funcionamiento.**
- **NO instale la tubería de conexión hasta que se hayan instalado las unidades interior y exterior.**
- **Aísle las tuberías de gas y líquido para evitar fugas de agua.**

7.6.1 - Paso 1: Cortar los tubos

Al preparar los tubos de refrigerante, tenga especial cuidado de cortarlos y ensancharlos correctamente. Esto asegurará un funcionamiento eficiente y minimizará la necesidad de mantenimiento posterior.

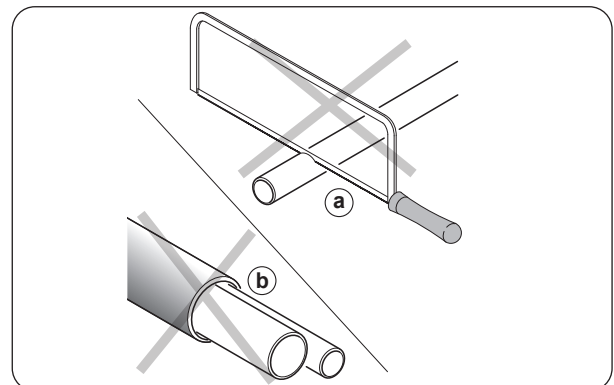
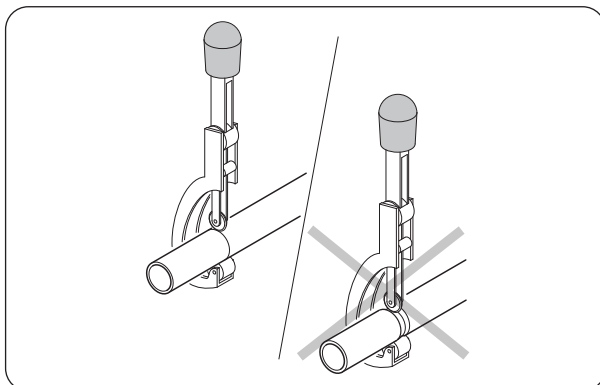
1. Mida la distancia entre las unidades interior y exterior.
2. Corte la secciones de los tubos abundando aproximadamente 3÷4 cm en la longitud.



Efectuar el corte exclusivamente con una cortatubos de rueda apretando por pequeños intervalos para no aplastar el tubo.



NO UTILIZAR NUNCA UN SERRUCHO NORMAL, las virutas podrían entrar en el tubo y sucesivamente podrían circular por la instalación dañando seriamente los componentes.



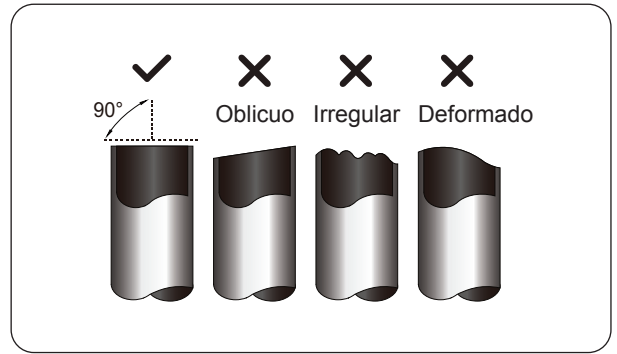
- Asegúrese de que el tubo sea cortado en un ángulo de 90° perfecto.



NO DEFORME EL TUBO AL CORTARLO.



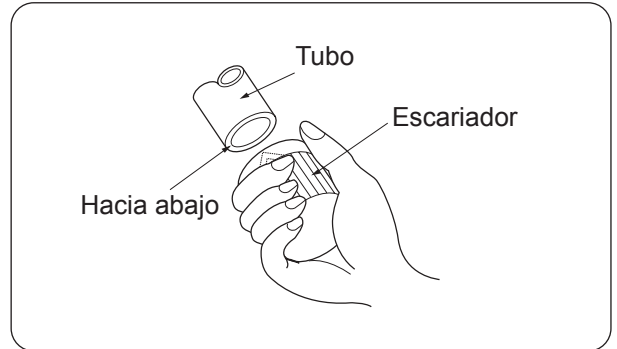
Tenga especial cuidado de no dañar, abollar o deformar el tubo al cortarlo. Esto reducirá drásticamente la eficacia calentadora de la unidad.



7.6.2 - Paso 2: Retirar rebabas

Las rebabas pueden afectar al sellado hermético de la conexión de las tuberías de refrigerante. Deben ser retiradas por completo.

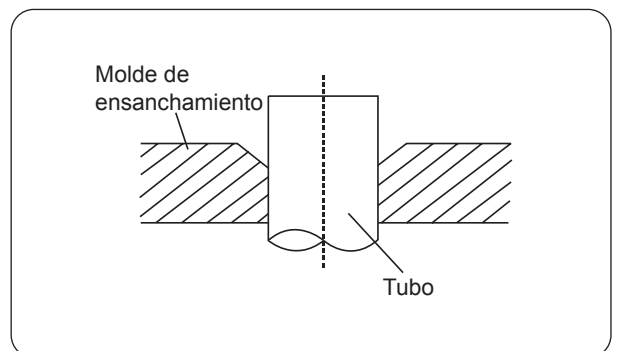
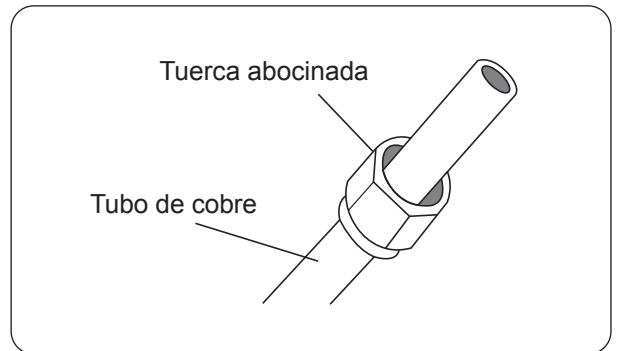
- Sujete el tubo en un ángulo descendente para evitar que caigan rebabas en el tubo.
- Utilizando un escariador o una herramienta de desbarbado, retire todas las rebabas de la sección del corte del tubo.



7.6.3 - Paso 3: Ensanchar los extremos de los tubos

Un ensanchamiento adecuado es esencial para lograr un sellado hermético.

- Tras retirar las rebabas del tubo cortado, selle los extremos con cinta de PVC para evitar que entren objetos extraños en el tubo.
- Forre el tubo con material aislante.
- Coloque tuercas de ensanchamiento en ambos extremos del tubo. Asegúrese de que estén orientadas en la dirección correcta, ya que no se puede colocar ni cambiar de sentido tras el ensanchamiento.
- Retire la cinta de PVC de los extremos del tubo cuando esté listo para realizar el ensanchamiento.
- Posicione el tubo en el modulo de ensanchamiento. El extremo del tubo debe extenderse más allá del molde de ensanchamiento.
- Gire el asa de la herramienta de ensanchamiento en el sentido de las agujas del reloj hasta que el tubo esté completamente ensanchado.



Prolongación de tubería más allá del molde de ensanchamiento

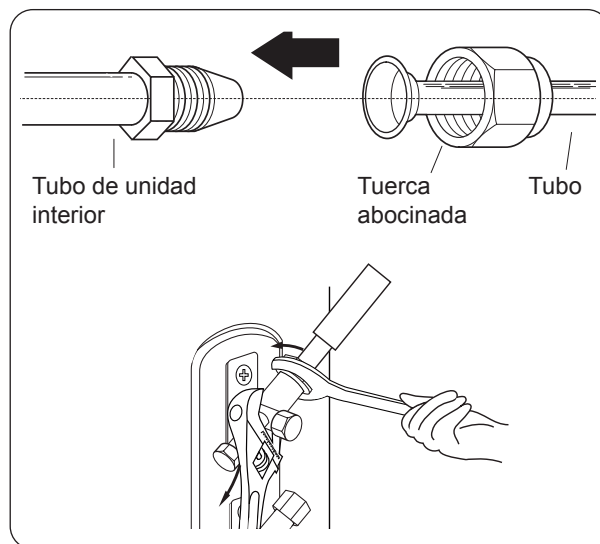
Medidor de tubo	Par de apriete	Dimensiones del ensanche (A) (Unidad: mm/pulgada)		Forma de ensanchamiento
		Mín.	Máx.	
Ø 6,4	18-20 N.m (183-204 kgf.cm)	8,4/0,33	8,7/0,34	
Ø 9,5	25-26 N.m (255-265 kgf.cm)	13,2/0,52	13,5/0,53	
Ø 12,7	35-36 N.m (357-367 kgf.cm)	16,2/0,64	16,5/0,65	
Ø 15,9	45-47 N.m (459-480 kgf.cm)	19,2/0,76	19,7/0,78	
Ø 19,1	65-67 N.m (663-683 kgf.cm)	23,2/0,91	23,7/0,93	
Ø 22	75-85 N.m (765-867 kgf.cm)	26,4/1,04	26,9/1,06	

7. Retire la herramienta y el molde de ensanchamiento, y revise si hay grietas en el extremo del tubo y si el ensanchamiento es uniforme.

7.6.4 - Paso 4: Conectar los tubos

Conecte primero los tubos de cobre a la unidad interior, luego conéctelos a la unidad exterior. Debe conectar primero el tubo de baja presión y luego el tubo de alta presión.

1. Cuando conecte las tuercas de ensanchamiento, aplique una capa delgada de aceite de refrigeración a los extremos ensanchados de las tuberías.
2. Alinee el centro de los dos tubos que va a conectar.
3. Apriete manualmente la tuerca de ensanchamiento lo máximo posible.
4. Utilizando una llave, agarre la tuerca en el tubo de la unidad.
5. Mientras sujeta firmemente la tuerca, use una llave de par para apretar la tuerca de acuerdo con los valores de torsión de la tabla anterior.



Use tanto una llave inglesa como una llave de par al conectar o desconectar tuberías a/de la unidad.



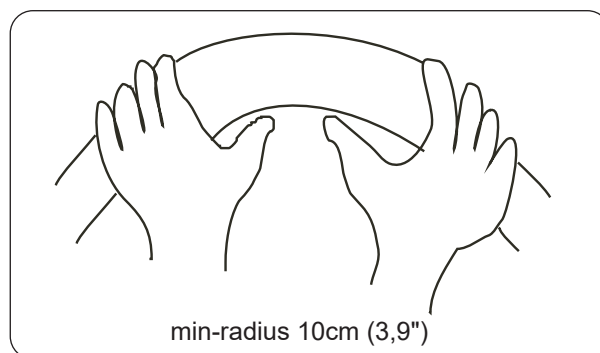
- Asegúrese de envolver el aislamiento alrededor de la tubería. El contacto directo con la tubería desnuda puede provocar quemaduras o congelación.
- Asegúrese de que la tubería esté correctamente conectada.



Doble con cuidado el tubo en el medio de acuerdo con el diagrama a continuación. NO doble el tubo más de 90 ° o más de 3 veces.

Doble el tubo con las manos.

6. Después de conectar los tubos de cobre a la unidad interior, enrolle el cable de alimentación, el cable de señal y la tubería con cinta adhesiva.



NO entrelace el cable de señal con otros cables.

7. Pase esta tubería a través de la pared y conéctela a la unidad exterior.
8. Aísle todas las tuberías, incluidas las válvulas de la unidad exterior.
9. Abra las válvulas de cierre de la unidad exterior para iniciar el flujo de refrigerante entre la unidad interior y la exterior.



Verifique que no esté presente ninguna fuga de refrigerante después de haber completado los trabajos de instalación. Si hay una fuga de refrigerante, ventile inmediatamente el área y evacúe el sistema.

8 - CABLEADO



- **Todo el cableado debe cumplir las regulaciones y los códigos eléctricos locales y nacionales, y debe ser instalado por un electricista certificado.**
- **Todas las conexiones eléctricas deben realizarse de acuerdo al Diagrama de Conexiones Eléctricas situado en los paneles de las unidades interior y exterior.**
- **Si hay un problema de seguridad grave con la corriente, pare inmediatamente de trabajar. Explique sus razones al cliente y niéguese a instalar la unidad hasta que el problema de seguridad haya sido solucionado correctamente.**
- **El voltaje de potencia debería estar en un 90-110% del voltaje nominal. Una fuente de alimentación insuficiente puede causar averías, descargas eléctricas o incendios.**
- **Solo conecte la unidad a un enchufe de circuito de ramal individual. No conecte otros aparatos a ese enchufe.**
- **Todos los cables deben estar firmemente conectados. El cableado suelto puede causar que se sobrecaliente el terminal, provocando averías en el producto y posibles incendios.**
- **No deje que los cables toquen ni se apoyen en el tubo de refrigerante, el compresor o cualquier parte móvil de la unidad.**
- **Si la unidad tiene un calentador eléctrico auxiliar, debe instalarse a al menos 1 metro de cualquier material combustible.**
- **Asegúrese de no cruzar el cableado eléctrico con el cableado de señal. Esto podría causar distorsión e interferencia.**
- **La unidad debe estar conectada a la toma de corriente. Normalmente, la fuente de alimentación debe tener una impedancia de 32 ohmios.**
- **Ningún otro equipo debe estar conectado al mismo circuito de alimentación.**
- **Conecte los cables exteriores antes de conectar los cables interiores.**



ASEGÚRESE DE QUE:

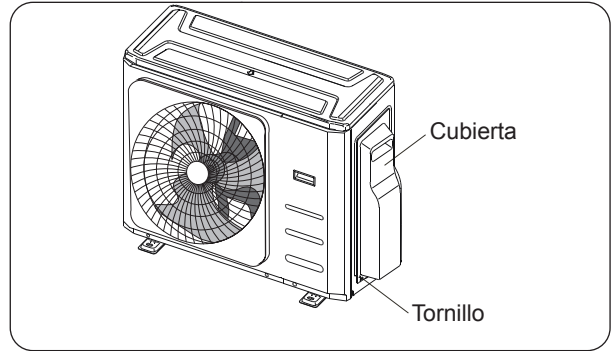
- **Los valores de tensión y frecuencia de alimentación respeten lo especificado en la placa del aparato.**
- **La línea de alimentación esté dotada de una eficaz conexión a tierra y esté correctamente dimensionada para el máximo consumo del aparato.**
- **En la red de alimentación eléctrica del aparato debe preverse un adecuado dispositivo de desconexión omnipolar, en conformidad con las normas nacionales de instalación. De todos modos, es necesario comprobar que la alimentación eléctrica esté dotada de una eficaz puesta a tierra y de adecuadas protecciones contra sobrecargas y cortocircuitos. Se recomienda utilizar un fusible cerámico de las características en la tabla (u otros dispositivos con funciones similares).**
- **ANTES DE EFECTUAR LA CONEXIÓN ELÉCTRICA, ASEGÚRESE DE QUE EL SECCIONADOR INSTALADO AGUAS ARRIBA SE ENCUENTRE EN "0" (OFF) Y QUE LAS PROTECCIONES DE LAS UNIDADES INTERIOR Y EXTERIOR ESTÉN COLOCADAS CORRECTAMENTE.**



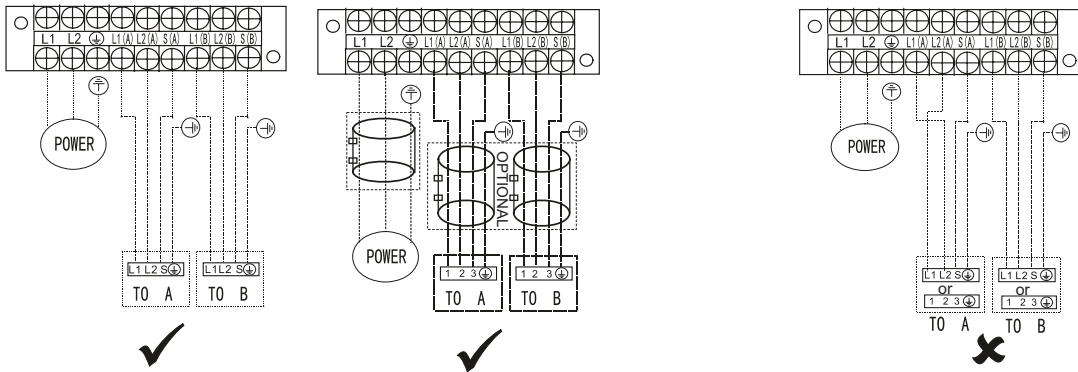
ANTES DE REALIZAR CUALQUIER TAREA ELÉCTRICA O CON EL CABLEADO, APAGUE LA CORRIENTE DEL SISTEMA.

8.1 - CABLEADO DE LA UNIDAD EXTERNA

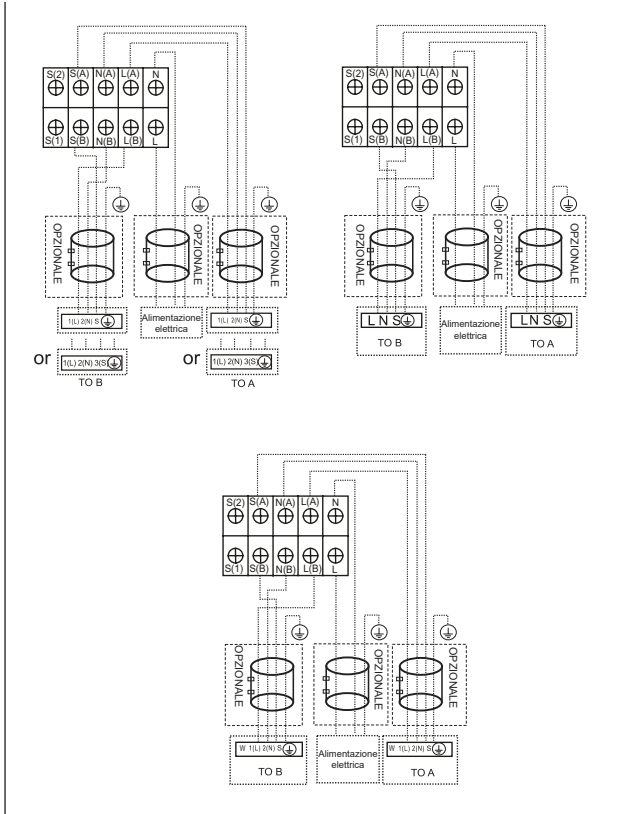
1. Remueva la cubierta de la caja de conexiones de la unidad externa.
2. Conecte los cables a los terminales. Empareje los / los colores / etiquetas del hilo con las etiquetas en la caja de bornes.
3. Apriete los terminales.
4. Aísle los hilos no utilizados con una cinta eléctrica. Manténgalos lejos de posibles partes eléctricas o metálicas.
5. Vuelva a posicionar la cubierta de la caja de conexiones.



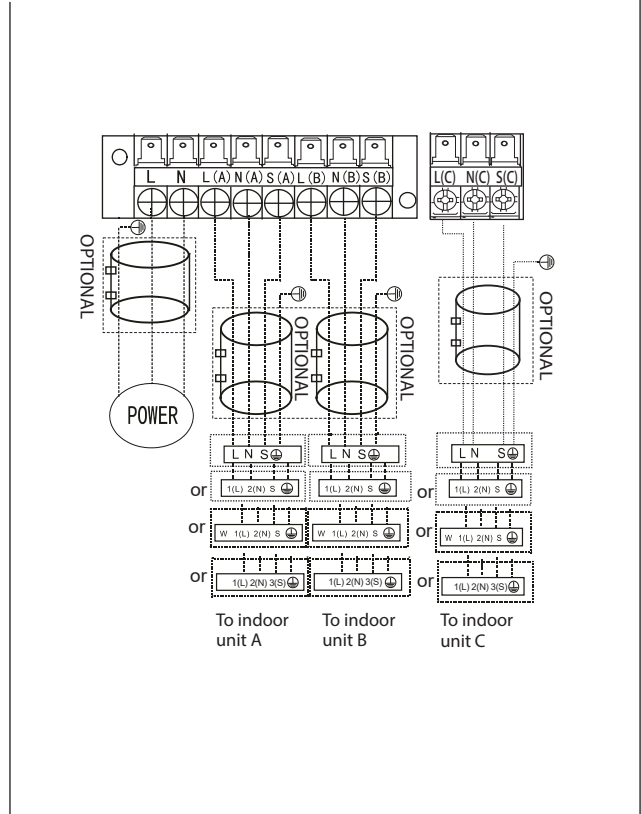
Conecte los cables de conexión a los terminales, como identificados, con números correspondientes en el bloque de terminales de las unidades interior y exterior. Por ejemplo, el terminal L1(A) de la unidad exterior debe conectarse con el terminal L1/1 de la unidad interior. La unidad exterior puede coincidir con diferentes tipos de unidad interior, por eso, los números en el bloque de terminales de la unidad interior pueden ser ligeramente diferentes. Preste especial atención al conectar el cable.



DUAL



TRIAL





Después de la confirmación de las condiciones descritas anteriormente, siga estas líneas directrices cuando se realiza el cableado:

- **Siempre tiene un circuito de alimentación individual especialmente para el aire acondicionado. Siempre siga el diagrama de circuito pegado en el interior de la cubierta de control.**
- **Los tornillos que sujetan el cableado en carcasa de accesorios eléctricos pueden aflojarse durante transporte. Como que los tornillos flojos pueden causar desgaste del cable, verifique que los tornillos están apretados firmemente.**
- **Verifique las especificaciones de la fuente de alimentación.**
- **Confirme que la capacidad eléctrica es suficiente.**
- **Confirme que el voltaje de arranque se mantiene a más de 90% del voltaje nominal marcado en la placa de identificación.**
- **Confirme que el espesor del cable es el especificado en las especificaciones de la fuente de alimentación.**
- **Siempre instale un interruptor de circuito de fuga a tierra en áreas húmedas o mojadas.**
- **Lo siguiente puede ser causado por caída en voltaje: vibración del interruptor magnético, daño al punto de contacto, fusible roto, alteración de funcionamiento normal.**
- **La desconexión de fuente de alimentación debe incorporarse al cableado fijo. Debe tener una separación de contacto de espacio de aire de al menos 3 mm en cada conductor activo (fase).**
- **Antes de acceso de los terminales, se debe desconectar todos los circuitos de suministro.**

9 - EVACUACIÓN DE AIRE

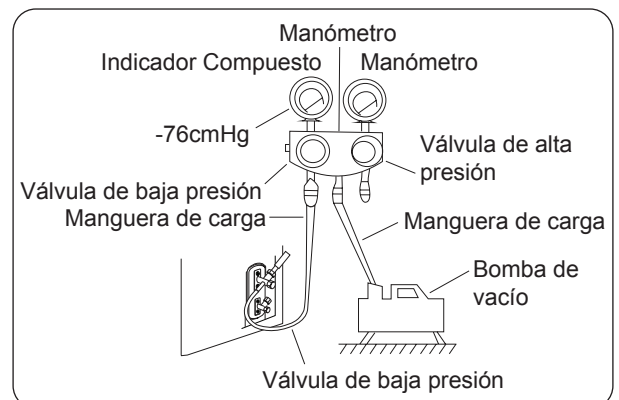
El aire y las materias extrañas en el circuito refrigerante pueden causar subidas de presión inusuales que pueden dañar el aire acondicionado, reducir su eficacia y causar lesiones. Utilice una bomba de vacío y un medidor múltiple para evacuar el circuito refrigerante, retirando cualquier gas no condensable y la humedad del sistema. La evacuación debe realizarse tras la instalación inicial y cuando la unidad es recolocada.

ANTES DE REALIZAR LA EVACUACIÓN

- **Compruebe para asegurarse de que los tubos de conexión entre las unidades interior y exterior están bien conectados.**
- **Compruebe para asegurarse de que todo el cableado está conectado.**

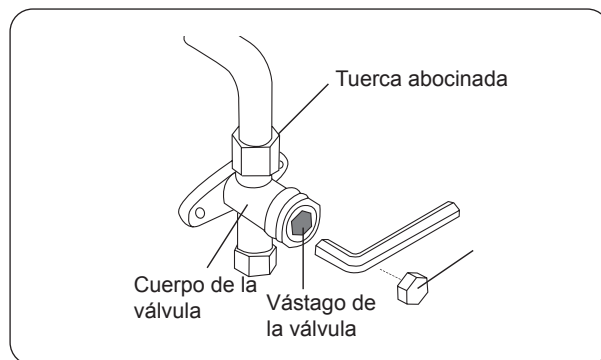
Antes de usar el manómetro múltiple y la bomba de vacío, lea sus manuales de operación para asegurarse de que se entiende cómo usarlos adecuadamente.

1. Conecte la manguera de carga del manómetro al puerto de servicio de la válvula de baja presión de la unidad exterior.
2. Conecte la manguera de carga del manómetro desde y hasta la bomba de vacío.
3. Abra el lateral de baja presión del juego de manómetro. Mantenga cerrado el lateral de alta presión.
4. Encienda la bomba de vacío para evacuar el sistema.
5. Ejecute el vacío durante al menos 15 minutos, o hasta que el Medidor de Compuesto lea -76cmHG (-1x105Pa).
6. Cierre la válvula de baja presión del manómetro y apague la bomba de vacío.
7. Espere 5 minutos y compruebe que no haya habido cambios en el sistema de presión.



Si no hay cambios en la presión del sistema, desenrosque la tapa de la válvula empaquetada (válvula de alta presión). Si hay un cambio en la presión del sistema, puede haber una fuga de gas.

8. Inserte una llave hexagonal en la válvula embalada (válvula de alta presión) y abra la válvula girando la llave un cuarto de vuelta en sentido contrario a las agujas del reloj. Escuche salir el gas del sistema y, a continuación, cierre la válvula tras 5 segundos.
9. Observe el manómetro durante un minuto para asegurarse de que no haya cambios de presión. Se debe leer ligeramente superior a la presión atmosférica.
10. Retire la manguera de carga del puerto de servicio.
11. Utilizando una llave hexagonal, abra por completo las válvulas de alta presión y baja presión.



ABRA SUAVEMENTE EL VÁSTAGO DE LA VÁLVULA

Al abrir el vástago de la válvula, gire la llave hexagonal hasta que choque con el tope. NO intente forzar la válvula para abrirla más

12. Apriete las tapas de las válvulas con la mano y luego apriételas con la herramienta adecuada.
13. Si la unidad exterior usa todas las válvulas de vacío, y la posición de vacío se encuentra en la válvula principal, el sistema no está conectado con unidad interior. Se debe fijar la válvula con tuerca roscada. Verifique fugas de gas antes de operación para evitar fuga.



- **Después de confirmación de las condiciones anteriores, siga las siguientes instrucciones para realizar el cableado:**
- **La carga de refrigerante se debe realizar después del cableado, la aspiración y la prueba de fugas.**
- **NO exceda la cantidad máxima permitida de refrigerante ni sobrecargue el sistema. Si lo hace, puede dañar la unidad o afectar su funcionamiento.**
- **La carga con sustancias inadecuadas puede provocar explosiones o accidentes. Asegúrese de utilizar el refrigerante adecuado.**
- **Los recipientes de refrigerante deben abrirse lentamente. Siempre use equipo protector cuando cargue el sistema.**
- **NO mezcle tipos de refrigerantes.**
- **Para el modelo de refrigerante R32, asegúrese de que las condiciones dentro del área hayan sido seguras mediante el control de material inflamable cuando el refrigerante se agregó al aire acondicionado.**

Es posible que agregue el refrigerante dependiendo de la longitud del tubo de conexión o la presión del sistema evacuado. Refiérase a la siguiente tabla para cantidad de refrigerante a agregar:

Longitud de Tubo de Conexión (m)	Método de Purgado de Aire	Refrigerante Adicional	
Más de (longitud del tubo de pre-carga x N) m	Bomba de Vacío	Lado del Líquido: Ø6,35 (Ø 1/4") (Longitud del tubo total - longitud del tubo de pre-carga x N) x12g/m	Lado del Líquido: Ø9,52 (Ø 3/8") (Longitud del tubo total - longitud del tubo de pre-carga x N) x24g/m

 **La longitud estándar del tubo es de 7,5m.**

9.1 - ESQUEMA DE INSTALACIÓN

Realice la inspección de seguridad eléctrica después de completar la instalación.
Cubra las siguientes áreas:

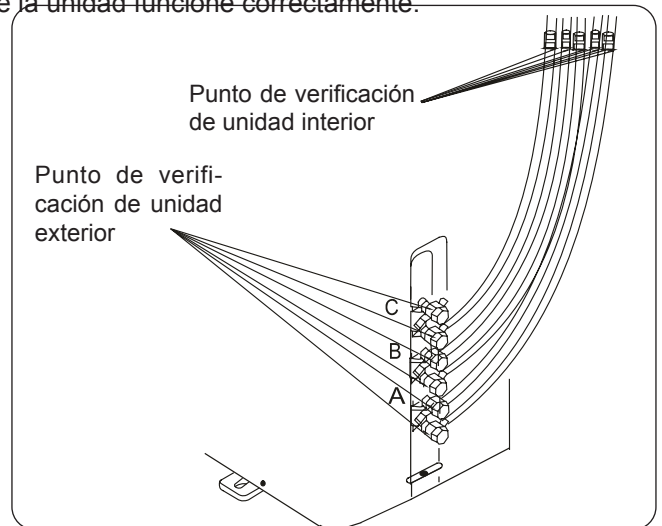
1. Resistencia de aislamiento. La resistencia de aislamiento debe ser más de $2M\Omega$.
2. Conexión a tierra
Después de terminar la conexión a tierra, inspeccione la resistencia de tierra mediante detección visual y usando medidor de resistencia de tierra.
Asegúrese de que la resistencia de tierra sea menos de 4Ω .
3. Revisión de fuga eléctrica (realizarse durante prueba cuando unidad está encendida)
Durante la operación de prueba después de que ha terminado la instalación, use probador de voltaje y multímetro para realizar la revisión de fuga eléctrica. Apague inmediatamente la unidad si existe fuga.
Intente y evalúe diferentes soluciones hasta que la unidad funcione correctamente.

Revisión de fuga de gas

1. Método de Agua y Jabón:
Aplique una solución de jabón y agua o un detergente de líquido neutro en la conexión de unidad interior o conexiones de unidad exterior con un cepillo suave para verificar fugas en los puntos de conexión del tubo. Si emergen burbujas, significa que hay fuga en los tubos.
2. Detector de fuga
Use un detector de fuga para verificar las fugas.



La ilustración es solo como un ejemplo. El orden actual de A, B y C en la máquina podría ser un poco diferente que el de la unidad comprada, pero la forma general se mantendrá igual.



A, B son puntos para tipo de DUAL. A, B y C son puntos para tipo de TRIAL.

9.2 - PRUEBA DE FUNCIONAMIENTO

Se debe realizar una ejecución de prueba después de que todo el sistema se haya instalado completamente.
Confirme los siguientes puntos antes de realizar la prueba:

- a) Las unidades interior y exterior están correctamente instaladas.
- b) Las tuberías y el cableado están correctamente conectados.
- c) No hay obstáculos cerca de la entrada y la salida de la unidad que puedan causar un rendimiento deficiente o un funcionamiento incorrecto del producto.
- d) El sistema de refrigeración no presenta fugas.
- e) El sistema de drenaje no tiene impedimentos y drena a un lugar seguro.
- f) El aislamiento de la calefacción está instalado correctamente.
- g) Los cables de conexión a tierra están conectados correctamente.
- h) La longitud de la tubería y la capacidad de almacenamiento de refrigerante adicional se han registrado.
- i) El voltaje de alimentación es el voltaje correcto para el aire acondicionado.



Si no se realiza la prueba, se pueden producir daños en la unidad, daños a la propiedad o lesiones personales.

1. Abra las válvulas de cierre de líquido y gas.
2. Encienda el interruptor de alimentación principal y deje que la unidad se caliente.
3. Ponga el aire acondicionado en modo COOL (REFRIGERACIÓN).
4. Para la unidad interior
 - a. Asegúrese de que el mando a distancia y sus botones funcionen correctamente.
 - b. Asegúrese de que las persianas se muevan correctamente y se puedan cambiar usando el mando a distancia.
 - c. Revise dos veces para ver si la temperatura ambiente se está registrando correctamente.
 - d. Asegúrese de que los indicadores en el mando a distancia y el panel de visualización en la unidad interior funcionen correctamente.

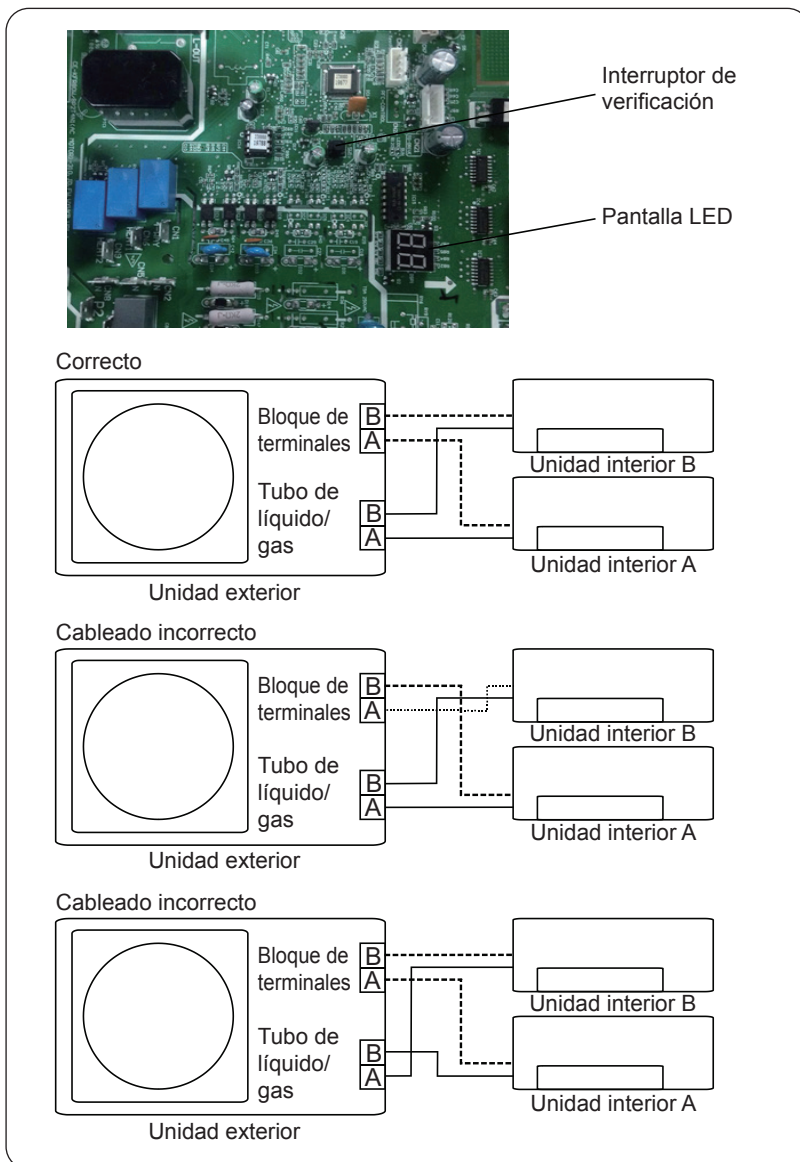
- e. Asegúrese de que los botones manuales de la unidad interior funcionen correctamente.
 - f. Verifique que el sistema de drenaje no esté obstaculizado y drene sin problemas.
 - g. Asegúrese de que no haya vibraciones o ruidos anormales durante la operación.
5. Para la Unidad Exterior
- a. Compruebe si el sistema de refrigeración tiene fugas.
 - b. Asegúrese de que no haya vibraciones o ruidos anormales durante la operación.
 - c. Asegúrese de que el viento, el ruido y el agua generados por la unidad no molesten a sus vecinos ni supongan un peligro para la seguridad.



Si la unidad no funciona correctamente o no funciona según sus expectativas, refiérase a la sección "Resolución de problemas" del presente manual antes de llamar al servicio al cliente.

10 - FUNCIÓN DE CORRECCIÓN AUTOMÁTICA DE CABLES/ TUBOS

Los modelos más recientes ahora cuentan con la función de corrección automática de errores en cables/ tubos. Presione "check switch (interruptor de verificación)" en la placa PCB de unidad exterior por 5 segundos hasta que LED visualice "CE", indicando que la función está activada. Aproximadamente 5 - 10 minutos después de presionar el interruptor, aparecerá "CE", significando que se ha corregido el error de cable/ tubo, y todos los cables/ tubos están conectados correctamente.



Para activar esta función:

1. Verifique que la temperatura exterior es superior a 5°C. (Esta función no funciona cuando la temperatura exterior no es superior a 5°C).
2. Verifique que las válvulas de cierre del tubo de líquido y del tubo de gas están abiertas.
3. Encienda el interruptor y espere 2 minutos por lo menos.
4. Presione "check switch (interruptor de verificación)" en la placa PCB de unidad exterior hasta que la LED visualice "CE".



0 - SIMBOLOGIA	2	7.2 - DIAGRAMA DE INSTALAÇÃO	14
1 - ADVERTÊNCIAS GERAIS	2	7.2.1 - Especificações	15
1.1 - NOTA SOBRE OS GASES FLUORADOS	4	7.3 - INSTALAÇÃO DE APARELHOS	
1.2 - Uso previsto	6	EXTERNOS.....	16
1.3 - Zonas a risco.....	6	7.3.1 - Passo 1:Escolha do local da instalação	16
1.4 - ESPECIFICAÇÕES DO FUSÍVEL.....	6	7.3.2 - Considerações especiais para condições	
2 - MODALIDADE DE INSTALAÇÃO	7	atmosféricas adversas	16
3 - DESCRIÇÃO DO APARELHO	7	7.3.3 - Passo 2: Instalação da junta de drenagem	
3.1 - INSTALAÇÃO NA PAREDE.....	7	(Apenas unidade de bomba de calor)	16
3.2 - ÁREA AMBIENTE MÍNIMA EM CASO DE		7.3.4 - Passo 3:Âncora da unidade exterior	17
CARGA DE GÁS REFRIGERANTE	8	7.4 - DIMENSÕES DE MONTAGEM DA	
3.3 - TEMPERATURA DE OPERAÇÃO	8	UNIDADE	17
3.4 - CONSELHOS PARA POUPAR ENERGIA.....	9	7.5 - NOTAS ACERCA DA PERFURAÇÃO NA	
4 - OPERAÇÕES E MANUTENÇÃO	9	PAREDE.....	17
4.1 - SELEÇÃO DO MODO DE OPERAÇÃO	9	7.6 - CONEXÃO DE TUBAGEM DE	
4.2 - MANUTENÇÃO	9	REFRIGERANTE	18
4.3 - FUNCIONAMENTO ÓTIMO	10	7.6.1 - Passo 1: Corte de tubos.....	18
5 - RESOLUÇÃO DE PROBLEMAS	10	7.6.2 - Passo 2: Remova as saliências	19
5.1 - PRECAUÇÕES DE SEGURANÇA.....	10	7.6.3 - Passo 3: Extremidades abocardadas do	
5.2 - PROBLEMAS E RESOLUÇÕES.....	10	tubo	19
5.3 - ASPECTOS DE FUNCIONAMENTO A NÃO		7.6.4 - Passo 4: Tubos de conexão	20
CONSIDERAR COMO PROBLEMAS	11	8 - CABOS ELÉTRICOS	21
6 - ACESSÓRIOS	12	8.1 - CABLAGEM DA UNIDADE EXTERNA.....	22
7 - INSTALAÇÃO	13	9 - EVACUAÇÃO DE AR	23
7.1 - PROCEDIMENTOS DE INSTALAÇÃO	13	9.1 - ESQUEMA DE INSTALAÇÃO	25
		9.2 - EXECUÇÃO DE TESTE.....	25
		10 - FUNÇÃO DE CORREÇÃO AUTOMÁTICA	
		DE CABLAGEM/TUBAGEM	26



ELIMINAÇÃO

Este símbolo que se encontra no produto ou na respectiva embalagem, indica que o produto não pode ser tratado como resíduo doméstico normal, devendo ser entregue num centro de recolha e de reciclagem para aparelhos eléctricos e electrónicos. Graças ao seu contributo para a eliminação correcta deste produto, protege o ambiente e a saúde pública. A eliminação incorrecta de resíduos prejudica o ambiente e a saúde.

Para obter mais informações sobre a reciclagem deste produto, dirija-se à Câmara Municipal, aos serviços de recolha de resíduos ou à loja onde adquiriu o produto.

Este regulamento só é válido para os Estados-membros da UE.

Se os aparelhos se destinarem a ser ligados permanentemente a uma instalação eléctrica fixa, é necessário instalar um dispositivo de corte em todos os polos com uma distância mínima de 3 mm entre os polos, um interruptor diferencial (RCD) com uma corrente nominal de intervenção não superior a 30 mA e um dispositivo de corte na instalação eléctrica fixa, em conformidade com as normas de instalação eléctrica.

0 - SIMBOLOGIA

Os pictogramas ilustrados no presente capítulo fornecem rapidamente e de modo unívoco as informações necessárias para a correcta utilização da máquina em condições de segurança.



Índice

Os parágrafos precedidos por este símbolo contêm informações e prescrições muito importantes, em particular no que diz respeito à segurança. A sua inobservância poderá comportar:

- perigo para a incolumidade dos operadores
- perda da garantia contratual
- declinação da responsabilidade da firma construtora.



PERIGO

Sinaliza que o aparelho utiliza refrigerante inflamável. Se houver fuga de refrigerante e for exposto a uma fonte de ignição externa, existe o risco de incêndio.



TENSÃO ELÉTRICA PERIGOSA

Avisa o pessoal interessado que a operação descrita apresenta, se não for efectuada respeitando as normativas de segurança, o risco de sofrer um choque eléctrico.



PERIGO GENÉRICO

Sinaliza à equipa que a operação descrita apresenta, se não for efectuada cumprindo as normas de segurança, o risco de sofrer danos físicos.

1 - ADVERTÊNCIAS GERAIS

QUANDO SE USAM APARELHOS ELÉTRICOS, É SEMPRE NECESSÁRIO SEGUIR MEDIDAS DE SEGURANÇA DE BASE, DE FORMA A REDUZIR RISCOS DE INCÊNDIO, CHOQUE ELÉTRICO E ACIDENTES A PESSOAS, INCLUINDO O SEGUINTE:




















1. Documento reservado nos termos da Lei que proíbe a reprodução ou a transmissão a terceiros sem explícita autorização da firma OLIMPIA SPLENDID. As máquinas poderão sofrer actualizações e apresentar pormenores diferentes daqueles ilustrados, mas que não prejudicam o conteúdo dos textos presentes neste manual.
2. Ler atentamente o presente manual antes de efectuar qualquer operação (instalação, manutenção, uso) e respeitar escrupulosamente quanto descrito nos vários capítulos.
3. Dar a conhecer estas instruções à equipa de transporte e de instalação da máquina.
4. A FIRMA CONSTRUTORA NÃO SE ASSUME A RESPONSABILIDADE POR DANOS A PESSOAS OU A COISAS PROVOCADOS PELA INOBSERVÂNCIA DAS NORMAS CONTIDAS NO PRESENTE LIVRETE.
5. A firma construtora reserva-se o direito de efectuar alterações aos próprios modelos em qualquer momento, mantendo inalteradas as características essenciais descritas no presente manual.
6. A instalação e a manutenção de aparelhos para a climatização, como o presente, poderá resultar perigosa porque no interior destes aparelhos existe um gás refrigerante sob pressão e componentes eléctricos sob tensão. Portanto a instalação, o primeiro funcionamento e as seguintes fases de manutenção devem ser executadas exclusivamente por pessoal autorizado e qualificado.
7. Instalações realizadas não de acordo com as indicações incluídas neste manual e utilização do aparelho fora dos limites de temperatura indicados provocam a anulação da garantia.
8. A manutenção ordinária dos filtros e a limpeza geral externa podem ser executadas mesmo pelo utilizador, porque não comportam operações difíceis ou perigosas.
9. Durante a montagem, e em cada operação de manutenção, é necessário respeitar as precauções citadas no presente manual, e nas etiquetas que se encontram no interior dos aparelhos, assim como adoptar todas as precauções sugeridas pelo bom-senso comum e pelas Normativas de Segurança em vigor no local de instalação.



10. Realizar as operações de instalação e manutenção usando equipamentos compatíveis com gás inflamável.



11. É necessário usar luvas e óculos de protecção para efectuar qualquer tipo de intervenção no lado refrigerante dos aparelhos.

-  12. Os climatizadores **NÃO DEVEM** ser instalados em ambientes com presença de gases inflamáveis, gases explosivos, em ambientes muito húmidos (lavandarias, estufas, etc.), ou em locais onde existam outras máquinas que geram uma forte fonte de calor.
-  13. Em caso de substituição de componentes utilizar exclusivamente peças de substituição originais OLIMPIA SPLENDID.
-  14. **IMPORTANTE!**
Para prevenir os riscos de fulguração é indispensável desligar o interruptor geral antes de efetuar ligações eléctricas e qualquer operação de manutenção nos aparelhos.
-  15. Os relâmpagos, os automóveis nas proximidades e os telemóveis podem provocar avarias. Desligar eletricamente a unidade durante alguns segundos, depois reiniciar o aparelho.
-  16. Nos dias de chuva, é recomendável desligar a alimentação eléctrica para evitar danos provocados por relâmpagos.
-  17. Se a unidade não for utilizada durante um longo período, ou se ninguém estiver na sala climatizada, é recomendável desligar a alimentação eléctrica de forma a evitar acidentes.
-  18. Não usar detergentes líquidos ou corrosivos para limpar a unidade, não pulverizar água ou outros líquidos na unidade, pois poderão danificar os componentes de plástico ou, até mesmo, provocar choque eléctrico.
-  19. Não molhar a unidade interna e o telecomando.
Poderão ocorrer curto-circuitos ou incêndios.
-  20. Em caso de anomalias de funcionamento (por exemplo: ruído invulgar, maus odores, fumo, aumento anormal da temperatura, dispersões eléctricas, etc.), desligar imediatamente a alimentação eléctrica. Contactar o revendedor local.
21. Não deixar o aparelho de ar condicionado a funcionar por períodos prolongados se a humidade for elevada e estiverem portas ou janelas abertas.
A humidade poderá condensar-se e molhar ou estragar a mobília.
-  22. Não ligar nem desligar a ficha de alimentação durante o funcionamento. Risco de incêndio ou choque eléctrico.
-  23. Não tocar (se estiver a funcionar) o aparelho com as mãos molhadas.
Risco de incêndio ou choque eléctrico.
-  24. Não colocar o aquecedor ou outras aparelhagens junto ao cabo de alimentação. Risco de incêndio ou choque eléctrico.
-  25. Prestar atenção para que a água não entre nas partes eléctricas.
Poderá provocar incêndios, avarias no aparelho ou choque eléctrico.
-  26. Não abrir a grelha de entrada de ar durante o funcionamento do aparelho. Existe o risco de se magoar, apanhar um choque ou danificar o produto.
-  27. Não bloquear a entrada ou saída do fluxo de ar; o produto poderá danificar-se.
-  28. Não introduzir os dedos nem outros objectos na entrada ou na saída do ar enquanto o aparelho está a funcionar. A presença de peças afiadas e peças em movimento poderão provocar ferimentos.
29. Não beber a água que sai do aparelho.
Não é higiénico e poderia provocar problemas graves de saúde.
-  30. Na presença de perdas de gás por outros aparelhos, arejar bem o ambiente antes de acionar o condicionador.
31. Não desmontar nem efectuar modificações no aparelho.
32. Arejar bem o ambiente se esse for utilizado juntamente com um aquecedor, etc.
33. Não utilizar o aparelho para usos diferentes daquele para o qual foi concebido.
34. As pessoas que trabalham ou intervêm num circuito de refrigeração devem possuir certificação

adequada, emitida por uma entidade acreditada, que ateste a competência para manusear em segurança os refrigerantes em conformidade com uma especificação de avaliação reconhecida pelas associações do setor.

35. Não introduzir o gás R32 na atmosfera; o R32 é um gás fluorado com efeito de estufa com um Potencial de Aquecimento Global (GWP) = 675.



36. Os aparelhos descritos no presente manual estão em conformidade com as Diretivas Europeias aplicáveis e eventuais atualizações posteriores.



37. O aparelho contém gás inflamável A2L. Consulte este manual para o modo de instalação correto.

1.1 - NOTA SOBRE OS GASES FLUORADOS



• Este aparelho de climatização contém gases fluorados. Para informações específicas sobre o tipo e sobre a quantidade de gás, consultar a placa de dados aplicada na unidade.

- As operações de instalação, assistência, manutenção e reparação do aparelho devem ser realizadas por um técnico certificado.
- As operações de desinstalação e reciclagem do produto devem ser realizadas por pessoal técnico certificado.
- Se no sistema estiver instalado um dispositivo de deteção de fugas, é necessário controlar a ausência de fugas pelo menos a cada 12 meses.
- Quando forem realizados os controlos sobre a ausência de fugas da unidade, recomenda-se que mantenha um registo detalhado de todas as inspeções.





• Antes de iniciar o trabalho no aparelho, é necessário verificar a área ao redor do aparelho para garantir que não haja riscos de incêndio ou de combustão. Para reparar o sistema de refrigeração, devem ser tomadas as seguintes precauções antes de iniciar o trabalho no sistema.



1. A zona DEVE ser verificada com um detetor especial de fluido frigoríficos antes e durante o trabalho, de modo que o técnico esteja ciente de atmosferas potencialmente inflamáveis. Certifique-se de que o aparelho de deteção de derramamentos seja adequado para uso com fluidos frigoríficos inflamáveis, portanto, que não produza faíscas e que esteja devidamente vedado ou intrinsecamente seguro.
2. Os detetores de derramamento eletrônicos podem precisar ser calibrados. Se necessário, calibre-os numa área livre de fluido frigorífico.
3. Certifique-se de que o detetor não é uma fonte potencial de combustão e que é adequado para o fluido frigorífico utilizado. O equipamento de deteção deve ser configurado para uma percentagem do LFL do fluido frigorífico e deve ser calibrado para o fluido frigorífico usado; a percentagem apropriada de gás (máximo de 25%) deve ser confirmada.
- 3a. Os fluidos de deteção de vazamentos são adequados para a maioria dos refrigerantes. Os detergentes que contêm cloro DEVEM ser evitados. Perigo de corrosão de tubos de cobre.
4. Se houver suspeita de vazamento, devem ser eliminadas todas as chamas livres.
5. Todas as fontes de combustão (incluindo um cigarro aceso) devem ser mantidas longe do local onde todas as operações devem ser realizadas durante o qual o fluido frigorífico inflamável possa ser libertado no espaço circundante.
6. Certifique-se de que a área esteja adequadamente ventilada antes de operar dentro do sistema; deve haver um grau contínuo de ventilação.
7. Antes de qualquer operação, verifique sempre se:
 - os condensadores estão descarregados.A operação deve ser realizada com segurança para evitar a possibilidade de criar faíscas;
 - não existam componentes elétricos energizados e os cabos não estejam expostos durante o carregamento, recuperação ou purga do sistema;
 - há continuidade na ligação à terra.
8. Verifique periodicamente se os cabos não estão sujeitos a desgaste, corrosão, pressão excessiva, vibração, bordas afiadas ou qualquer outra situação ambiental adversa.
9. Ao intervir dentro do circuito de refrigeração para realizar reparações ou por qualquer outro motivo, devem ser seguidos os procedimentos convencionais:
 - remova o fluido frigorífico;



- purgue o circuito com um gás inerte;
 - evacue;
 - purgue novamente com um gás inerte;
 - abra o circuito cortando ou através de brasagem.
- 9a. O azoto isento de oxigénio (OFN) DEVE ser purgado através do sistema antes e durante o processo de brasagem.
- 9b. Quando a carga OFN final é usada, o sistema deve ser ventilado à pressão atmosférica para permitir que o trabalho seja realizado. Esta operação é absolutamente essencial para que as operações de brasagem sejam realizadas nos tubos.
10. A carga do fluido frigorigéneo deve ser armazenada nos respetivos cilindros de armazenamento. O sistema deve ser "limpo" com OFN para tornar a unidade segura. Pode ser necessário repetir este processo várias vezes. NÃO use ar comprimido ou oxigénio para este trabalho.
- 10a. Certifique-se de que NÃO haja contaminação dos diferentes elementos ao carregar o sistema. Os tubos ou condutas DEVEM ser o mais curtos possível para minimizar o teor de refrigerante nestes.
11. Os cilindros devem ser mantidos na posição vertical. Utilize apenas cilindros adequados para a recuperação de fluidos frigorigéneos. Os cilindros devem estar completos com uma válvula de alívio de pressão e válvulas de corte associadas em boas condições. Também deve estar disponível um conjunto de balanças calibradas.
-  12. Os tubos devem ser equipados com acessórios para desconexão e NÃO devem apresentar derrames. Antes de usar a máquina de recuperação, verifique se foi mantida corretamente e se os componentes elétricos associados estão vedados, para evitar a ignição em caso de vazamento de fluido frigorigéneo.
13. Certifique-se de que o sistema de refrigeração esteja aterrado antes de recarregar o sistema com o fluido frigorigéneo. Rotule o sistema quando o carregamento estiver concluído. Tome especial cuidado para não sobrecarregar o sistema de refrigeração.
-  14. Antes do carregamento, o sistema deve ser submetido ao teste de pressão com OFN e ao teste de vazamento no final do carregamento, mas antes do comissionamento. Deve ser realizado um teste de vazamento adicional antes de sair do local.
- 14a. Retire o líquido de refrigeração de forma segura. Transfira o refrigerante para as botijas usando cilindros adequados para a recuperação. Garanta um número correto de cilindros para conter a carga total. Todos os cilindros são etiquetados para este tipo de refrigerante (botijas especiais para recuperação de refrigerante). As botijas devem ser completas com válvula de alívio de pressão e válvula de corte relativas em boas condições. As botijas vazias são evacuadas e, se possível, arrefecidas antes da recuperação.
- 14b. O equipamento de recuperação deve estar ao alcance do técnico, em boas condições, com um conjunto de instruções e ser adequado para a recuperação de todos os refrigerantes (incluindo inflamáveis). Deve estar disponível uma série de balanças que estejam calibradas e em boas condições. Verifique se os tubos estão em boas condições e completos com juntas de desconexão sem vazamentos.
- 14c. Antes de usar a máquina de recuperação, verifique se está em bom estado de funcionamento, se foi mantida corretamente e se todos os componentes elétricos associados estão vedados para evitar a ignição em caso de libertação de refrigerante. Em caso de dúvidas, contacte o fabricante.
15. O fluido frigorigéneo recuperado deve ser devolvido ao fornecedor de fluido no cilindro de recuperação apropriado, elaborando a respetiva Nota de Transferência dos Descartes. NÃO misture os fluidos frigorigéneos nas unidades de recuperação e especialmente nos cilindros.
16. Certifique-se de que, ao carregar o equipamento, não ocorra contaminação entre diferentes fluidos frigorigéneos. Os tubos flexíveis ou condutas devem ser o mais curtos possível para minimizar a quantidade de fluido refrigerante contido neles.
17. Não perfure ou queime a unidade.
18. Os componentes elétricos que são substituídos DEVEM ser adequados e corresponder às especificações do aparelho. Cada operação de manutenção DEVE ser realizada conforme descrito neste manual. Em caso de dúvidas, contacte o fabricante.
19. Realize os seguintes controlos:
- As dimensões da sala, onde as peças que contêm o refrigerante estão presentes, estão de acordo com a quantidade atual de carga de refrigerante;
 - O dispositivo de ventilação funciona corretamente e as saídas não estão obstruídas;
 - As marcações na unidade são sempre visíveis e legíveis, caso contrário, devem ser corrigidas;

- Os tubos ou componentes que contenham refrigerante DEVEM ser instalados num local onde nenhuma substância possa corroê-los, a menos que os componentes sejam construídos com materiais intrinsecamente resistentes à corrosão ou estejam adequadamente protegidos contra esse risco.
- 20. Os gases refrigerantes são inodoros.
- 21. Para a eliminação e a marcação (por sinalização) do aparelho que contém gás refrigerante, consulte os regulamentos locais.
- 22. Para o armazenamento do aparelho: A embalagem para armazenamento deve ser resistente de tal forma que o aparelho não possa ser danificado e um possível vazamento de gás refrigerante possa ser evitado.
- 23. O refrigerante recuperado não deve ser carregado em outro sistema de refrigeração, a menos que tenha sido limpo e verificado.
- 24. A desmontagem DEVE ser realizada por um técnico qualificado que DEVE usar os EPIs corretamente e DEVE conhecer o equipamento perfeitamente. Todos os refrigerantes DEVEM ser recuperados com segurança; recolha sempre uma amostra de óleo e refrigerante antes de esvaziar o circuito.
- 25. Antes de iniciar qualquer operação de desmontagem:
 - Isole eletricamente do sistema.
 - Verifique se os equipamentos de movimentação mecânica para o manuseio das botijas está disponível, se necessário.
 - Os equipamentos e as botijas de recuperação DEVEM estar em conformidade com as normas.
- 26. O equipamento deve ser rotulado indicando que foi desativado e drenado do refrigerante. A etiqueta deve estar datada e assinada. Certifique-se de que haja etiquetas no equipamento indicando que o equipamento contém refrigerante inflamável.
- 27. Se os compressores ou óleos de compressor forem removidos, estes devem ser evacuados com segurança para um nível aceitável para garantir que o refrigerante inflamável não permaneça dentro do lubrificante. O processo de evacuação deve ser realizado antes da devolução do compressor aos fornecedores. Para acelerar o processo apenas o aquecimento elétrico do corpo do compressor deve ser usado.

1.2 - USO PREVISTO

- O climatizador deve ser utilizado exclusivamente para produzir ar quente ou frio (à escolha) com o único objectivo de tornar confortável a temperatura do ambiente.
- Um uso impróprio dos aparelhos (externo e interno) com eventuais danos causados a pessoas, coisas ou animais livram a OLIMPIA SPLENDID de toda a responsabilidade.

1.3 - ZONAS A RISCO

- Os climatizadores não devem ser instalados em ambientes com gases inflamáveis, gases explosivos, em ambientes muito húmidos (lavandarias, estufas, etc.) ou em locais em que estão presentes outras máquinas que gerem uma fonte intensa de calor, nas proximidades de uma fonte de água salgada ou água sulfurosa.
- NÃO usar gases, combustível ou outros líquidos inflamáveis perto do climatizador.
- O climatizador não tem um ventilador para a introdução dentro do local de ar fresco externo; arejar abrindo portas e janelas.
- Instalar sempre um interruptor automático e prever um circuito de alimentação individual.



Este produto deve ser utilizado unicamente de acordo com as especificações indicadas no presente manual. Uma utilização diferente daquela especificada poderá comportar graves lesões. A EMPRESA FABRICANTE NÃO ASSUME RESPONSABILIDADES POR DANOS A PESSOAS OU COISAS DERIVANTES DA FALTA DE CUMPRIMENTO DAS NORMAS INCLUÍDAS NO PRESENTE MANUAL.

1.4 - ESPECIFICAÇÕES DO FUSÍVEL

- O aparelho está equipado com um fusível de proteção, as especificações estão impressas na placa:
T20A/250 VCA (por unidade <24000 Btu/h) - T30A/250 VCA (por unidade >24000 Btu/h)
- Para unidades com refrigerante R32, use apenas fusíveis de cerâmica à prova de explosão.

2 - MODALIDADE DE INSTALAÇÃO



O aparelho deve ser instalado, ativado e conservado num ambiente com área superior a $X \text{ m}^2$ (veja tabela parágrafo 3.5). O aparelho não deve ser instalado num espaço não ventilado caso a superfície seja inferior a $X \text{ m}^2$ (veja tabela parágrafo 3.5).



A não aplicação das normas indicadas, que poderá provocar um mau funcionamento dos aparelhos, isentam a empresa OLIMPIA SPLENDID de qualquer forma de garantia e eventuais danos provocados a pessoas, animais ou coisas.



É importante que as instalações eléctricas sejam à norma, que respeitem os dados indicados na ficha técnica e que possuam uma boa ligação à terra.



Não instalar, retirar ou reinstalar o aparelho sozinho (cliente). Existe o perigo de incêndio ou de choques eléctricos, explosão ou ferimentos.



Para a instalação, contactar sempre o Revendedor ou um Centro de Assistência autorizado. Existe o perigo de incêndio ou de choques eléctricos, explosão ou ferimentos.



Verificar se a área de instalação não se deteriorará com o tempo. Se a base cair, também o aparelho de ar condicionado poderá cair, provocando danos na mobília, avarias no produto e ferimentos nas pessoas.



Instalar num ponto robusto e sólido que tenha capacidade para suportar o peso.



Não instalar o aparelho num local onde possam existir fugas de gases inflamáveis.

3 - DESCRIÇÃO DO APARELHO

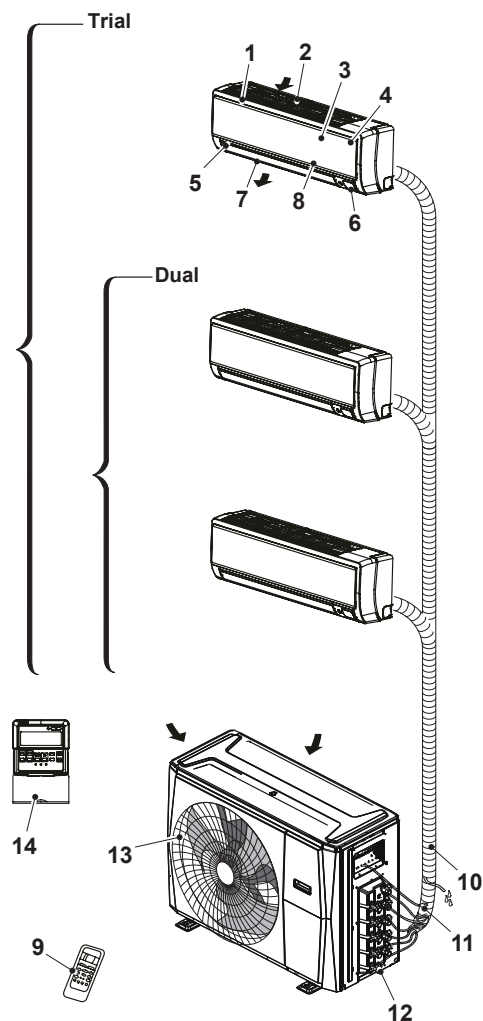
3.1 - INSTALAÇÃO NA PAREDE

Unidade interior

1. Estrutura
2. Grade de entrada de ar traseira
3. Painel frontal
4. Filtro de purificação de ar e filtro de ar (por atrás)
5. Lâmina horizontal
6. Ecrã LCD
7. Ecrã LCD
8. Botão de controlo manual (por atrás)
9. Controlo remoto

Unidade exterior

10. Tubo de conexão
11. Cabos de conexão
12. Válvula de paragem
13. Cárter do ventilador
14. Comandos de parede (opcional)





Nas unidades multisplit, uma unidade exterior pode ser ligada a diferentes tipos de unidades interiores. Todas as figuras neste manual são apenas para fins explicativos. A aparência do ar condicionado que você adquiriu pode variar ligeiramente, embora tenha uma forma semelhante. As seguintes páginas apresentam vários tipos de unidades interiores que se podem combinar com as unidades exteriores.

3.2 - ÁREA AMBIENTE MÍNIMA EM CASO DE CARGA DE GÁS REFRIGERANTE

Quantidade de refrigerante a ser carregado (kg)	Altura de instalação (m)	Área mínima do quarto (m ²)	Quantidade de refrigerante a ser carregado (kg)	Altura de instalação (m)	Área mínima do quarto (m ²)
1,0	0,6 / 1,8 / 2,2	9 / 1 / 1	1,95	0,6 / 1,8 / 2,2	33 / 4 / 2,5
1,05	0,6 / 1,8 / 2,2	9,5 / 1,5 / 1	2,0	0,6 / 1,8 / 2,2	34,5 / 4 / 3
1,1	0,6 / 1,8 / 2,2	10,5 / 1,5 / 1	2,05	0,6 / 1,8 / 2,2	36 / 4 / 3
1,15	0,6 / 1,8 / 2,2	11,5 / 1,5 / 1	2,1	0,6 / 1,8 / 2,2	38 / 4,5 / 3
1,2	0,6 / 1,8 / 2,2	12,5 / 1,5 / 1	2,15	0,6 / 1,8 / 2,2	40 / 4,5 / 3
1,25	0,6 / 1,8 / 2,2	13,5 / 1,5 / 1	2,2	0,6 / 1,8 / 2,2	41,5 / 5 / 5,3
1,3	0,6 / 1,8 / 2,2	14,5 / 2 / 1,5	2,25	0,6 / 1,8 / 2,2	43,5 / 5 / 5,3
1,35	0,6 / 1,8 / 2,2	16 / 2 / 1,5	2,3	0,6 / 1,8 / 2,2	45,5 / 5 / 3,5
1,4	0,6 / 1,8 / 2,2	17 / 0 / 1,5	2,35	0,6 / 1,8 / 2,2	47,5 / 5,5 / 4
1,45	0,6 / 1,8 / 2,2	18 / 2 / 1,5	2,4	0,6 / 1,8 / 2,2	49,5 / 5,5 / 4
1,5	0,6 / 1,8 / 2,2	19,5 / 2,5 / 1,5	2,45	0,6 / 1,8 / 2,2	51,5 / 6 / 4
1,55	0,6 / 1,8 / 2,2	21 / 2,5 / 2	2,5	0,6 / 1,8 / 2,2	54 / 6 / 4
1,6	0,6 / 1,8 / 2,2	22 / 2,5 / 2	2,55	0,6 / 1,8 / 2,2	56 / 6,5 / 4,5
1,65	0,6 / 1,8 / 2,2	23,5 / 3 / 2	2,6	0,6 / 1,8 / 2,2	58 / 6,5 / 4,5
1,7	0,6 / 1,8 / 2,2	25 / 3 / 2	2,65	0,6 / 1,8 / 2,2	60,5 / 7 / 4,5
1,75	0,6 / 1,8 / 2,2	26,5 / 3 / 2	2,7	0,6 / 1,8 / 2,2	63 / 7 / 5
1,8	0,6 / 1,8 / 2,2	28 / 3,5 / 2,5	2,75	0,6 / 1,8 / 2,2	65 / 7,5 / 5
1,85	0,6 / 1,8 / 2,2	29,5 / 3,5 / 2,5	2,8	0,6 / 1,8 / 2,2	67,5 / 7,5 / 5
1,9	0,6 / 1,8 / 2,2	31 / 3,5 / 2,5	2,85	0,6 / 1,8 / 2,2	70 / 8 / 5,5

3.3 - TEMPERATURA DE OPERAÇÃO

Quando o seu ar condicionado é utilizado fora dos seguintes intervalos de temperatura, determinadas funções de protecção de segurança podem ser activadas e provocar a desactivação da unidade.

	Modo COOL (ARREFECIMENTO)	Modo HEAT (CALOR)	Modo DRY (SECO)
Temperatura do quarto	17 °C / 32 °C	0 °C / 30 °C	10 °C / 32 °C
Temperatura exterior	0 °C / 50 °C	-15 °C / 24 °C	0 °C / 50 °C
	-15 °C / 50 °C (Para modelos com sistemas de arrefecimento de baixa temperatura.)		
	0 °C / 52 °C (Para modelos tropicais especiais)		0 °C / 52 °C (Para modelos tropicais especiais)



Humidade relativa da sala inferior a 80%. Se a humidade relativa for superior a este valor, o condicionador de ar pode gerar condensação. Configure o fluxo de ar da fenda vertical para o seu ângulo máximo (verticalmente no chão) e configure o modo de ventilador para HIGH.

Para otimizar ainda mais o desempenho da unidade, faça o seguinte:

- Mantenha as portas e as janelas fechadas.
- Limite a utilização de energia através das funções TIMER ON (TEMPORIZADOR LIGADO) e TIMER OFF (TEMPORIZADOR DESLIGADO).
- Não bloqueie as entradas ou saídas de ar.
- Inspeccione e limpe regularmente os filtros de ar.

3.4 - CONSELHOS PARA POUPAR ENERGIA

De seguida, eis alguns simples conselhos para reduzir os consumos:

- Manter os filtros sempre limpos (ver capítulo Manutenção e Limpeza).
- Manter fechadas as portas e janelas dos locais a climatizar.
- Evitar que os raios solares penetrem livremente no ambiente (recomenda-se o uso de cortinas ou baixar as persianas ou estores).
- Não obstruir o fluxo de ar (na entrada e na saída) das unidades; isto, além de obter um rendimento do sistema menos boa, prejudica também o seu correto funcionamento e a possibilidade de avarias irreparáveis às unidades.
- NÃO configure a unidade para níveis excessivos de temperatura.
- Defina um temporizador e utilize o modo SLEEP / ECONOMY embutido, se aplicável.
- Se não planeia utilizar o aparelho durante um longo período de tempo, remova as pilhas do comando remoto.
- Limpe o filtro de ar a cada duas semanas. Um filtro sujo pode reduzir a eficácia de refrigeração.
- Ajuste as persianas corretamente e evite o fluxo de ar direto.
- Fechar as cortinas durante o aquecimento também ajuda a manter o calor.
- Portas e janelas devem ser mantidas fechadas.

4 - OPERAÇÕES E MANUTENÇÃO

4.1 - SELEÇÃO DO MODO DE OPERAÇÃO

Enquanto duas ou mais unidades interiores estão a funcionar simultaneamente, assegure-se de que os modos não entrem em conflito entre si. O modo de aquecimento reclama prioridade sobre todos os demais modos. Se a unidade começou a funcionar inicialmente no modo AQUECIMENTO, as demais unidades só podem funcionar no modo AQUECIMENTO.

Por exemplo:

Se a unidade começou a funcionar inicialmente no modo REFRIGERAÇÃO (ou VENTILAÇÃO), as outras unidades podem funcionar em qualquer modo exceto em AQUECIMENTO. Se uma das unidades seleciona o modo AQUECIMENTO, as outras unidades a trabalhar param o funcionamento e mostram "--" (só para unidades com ecrã de visualização) ou a luz indicadora de operações e auto piscarão rapidamente, a luz indicadora de desumidificação apagar-se-á e a luz indicadora de temporizador permanecerá acendida (para unidades sem ecrã de visualização) Como alternativa, a luz indicadora de desumidificação e alarme (se aplicável) acender-se-á, ou a luz indicadora de operação piscará rapidamente, e a luz indicadora de temporizador apagar-se-á (para a unidade tipo de teto/chão).

4.2 - MANUTENÇÃO

Se pensa não usar o ar condicionado por um período longo de tempo, siga as seguintes indicações

1. Limpe a unidade interior e o filtro de ar.
2. Selecione o modo VENTILAÇÃO APENA e deixe que o ventilador funcione durante um tempo para secar o interior da unidade.
3. Desligue a fonte de alimentação e retire a pilha do controlo remoto.
4. Verifique periodicamente os componentes da unidade exterior. Entre em contacto com o revendedor local ou um centro de assistência técnica se a unidade precisar de manutenção.



Antes de limpar o ar condicionado, assegure-se de apagar a unidade e desligar da fonte de alimentação.

4.3 - FUNCIONAMENTO ÓTIMO

Para conseguir um funcionamento ótimo, tenha em conta o seguinte:

- Ajuste a direção do fluxo de ar para que não sopre diretamente sobre as pessoas.
- Ajuste a temperatura para conseguir o máximo conforto possível. Não ajuste a unidade a níveis de temperatura excessivos.
- Feche as portas e janelas em modo REFRIGERAÇÃO ou AQUECIMENTO.
- Utilize o botão TEMPORIZADOR LIGADO do controlo remoto para selecionar a hora na que deseja iniciar o ar condicionado
- Não coloque nenhum objeto próximo da entrada ou saída de ar, já que a eficiência do ar condicionado pode ser prejudicada e o ar condicionado pode deixar de funcionar.
- Limpe o filtro de ar periodicamente, caso contrário pode-se reduzir o desempenho de refrigeração ou aquecimento.
- Não opere a unidade com a lâmina horizontal fechada.

Quando o ar condicionado for utilizado de novo:

- Utilize um pano seco para limpar o pó acumulado na entrada de ar traseira para evitar a dispersão do pó da unidade interior.
- Certifique-se de que as ligações elétricas não quebradas ou desligadas.
- Verifique se o filtro de ar esteja instalado.
- Verifique se a saída ou entrada de ar está bloqueada após o ar condicionado ter estado parado durante muito tempo.

5 - RESOLUÇÃO DE PROBLEMAS

5.1 - PRECAUÇÕES DE SEGURANÇA

Se ocorrer alguma das seguintes condições, desligue e desconecte o aparelho imediatamente.

- O cabo de alimentação está danificado ou aquece anormalmente.
- Sente-se um cheiro a queimado.
- A unidade emite sons altos ou anormais.
- Um fusível elétrico está queimado ou o disjuntor dispara frequentemente.
- Água ou outros objetos caem dentro do aparelho.



NA PRESENÇA DESTAS CONDIÇÕES, NÃO TENDE RESOLVER A ANOMALIA SOZINHO. CONTACTE IMEDIATAMENTE UM REVENDEDOR OU CENTRO DE ASSISTÊNCIA AUTORIZADO!

5.2 - PROBLEMAS E RESOLUÇÕES

Os problemas que se seguem não são avarias e, na maioria das situações, não requerem reparação.

Avaria	Causa	O que é preciso fazer?
O aparelho não arranca	Interrupção de corrente	Aguardar que a corrente seja resposta.
	A unidade desligou-se da corrente.	Verificar se a tomada está inserida na ficha de parede.
	Disparou um fusível.	Substituir o fusível.
	As pilhas do comando podem estar gastas.	Substituir as pilhas.
	Foi ativada a proteção de 3 minutos do compressor.	Aguardar.

Avaria	Causa	O que é preciso fazer?
O aparelho não arrefece nem aquece bem o ambiente enquanto sai ar do condicionador.	Configuração errada da temperatura.	Configurar a temperatura de modo correto.
	O filtro de ar está bloqueado.	Limpar o filtro do ar.
	As portas ou as janelas estão abertas.	Fechar as portas ou as janelas.
	As tomadas de entrada ou saída das unidades interna ou externa estão bloqueadas.	Remova primeiro as obstruções, depois reiniciar o aparelho.
	A definição de temperatura pode ser maior que a temperatura ambiente.	Baixe a temperatura definida.
	Calor excessivo gerado pela luz solar.	Feche as janelas e cortinas.
	Baixa refrigeração devido a fugas ou uso prolongado.	Verifique se existem fugas, caso existam, contacte o serviço de assistência.
	A temperatura exterior é inferior a 7 ° C.	Verifique se existem fugas, caso existam, contacte o serviço de assistência.
	Baixo nível de líquido de refrigeração devido a fugas ou utilização prolongada	Verifique se existem fugas, caso existam, contacte o serviço de assistência.
A unidade inicia e para com frequência	Existe muito ou pouco refrigerante no sistema.	Verifique se existem fugas, caso existam, contacte o serviço de assistência.
	Existe ar, gás incompressível ou material estranho no sistema de refrigeração.	Contacte o serviço de assistência.
	O circuito do sistema está bloqueado.	Contacte o serviço de assistência.
	O compressor está avariado.	Contacte o serviço de assistência.
	A tensão é muito alta ou muito baixa.	Instale um manostato para regular a tensão; contacte o serviço de assistência.

5.3 - ASPECTOS DE FUNCIONAMENTO A NÃO CONSIDERAR COMO PROBLEMAS

Durante o funcionamento normal é possível que se verifique o seguinte:

1. PROTEÇÃO DO CONDICIONADOR

- a. O compressor não reinicia por 3 minutos depois de ter sido desligado.
 - O aparelho é desenvolvido de forma a não soprar ar frio no modo AQUECIMENTO, quando o permutador de calor interno se encontrar em uma das seguintes três condições e a temperatura configurada não tiver sido alcançada.
 - Quando se inicia o aquecimento
 - Descongelação.
 - Aquecimento a baixa temperatura.
- b. O ventilador interno ou externo deixam de funcionar durante a descongelação.
 - O gelo pode produzir-se na unidade externa durante o ciclo de aquecimento, quando a temperatura externa é baixa e a humidade alta, algo que provoca uma menor capacidade de aquecimento ou de condicionamento do ar.
 - Se isto se verificar, o condicionador parará o modo aquecimento e ativará automaticamente a função de descongelação.
 - O tempo necessário para efetuar a descongelação pode variar de 4 a 10 minutos, consoante a temperatura externa e a quantidade de gelo que se formou na unidade externa.

2. DA UNIDADE INTERNA SAI VAPOR BRANCO

- É possível que se gere vapor branco pela diferença grande entre a temperatura do ar de entrada e a do ar de saída no modo ARREFECIMENTO num ambiente interior que tenha um elevado grau de humidade.
- O vapor branco pode ser gerado pela humidade produzida pelo processo de descongelamento quando o condicionador for reiniciado no modo ARREFECIMENTO, depois da descongelação.

3. LIGEIRO RUÍDO DO CONDICIONADOR

- É possível sentir um ligeiro sibilo quando o compressor estiver a funcionar ou acabou de ser desligado. É o ruído do refrigerante que escorre ou está a parar.
- É também possível sentir um ligeiro chiar quando o compressor estiver a funcionar ou acabou de ser desligado. É provocado pela expansão para o calor ou contração para o frio das peças em plástico do aparelho quando a temperatura muda.
- É possível ouvir um ruído devido à reposição da posição original das grelhas na primeira vez que se liga.

4. SAI PÓ DA UNIDADE INTERNA.

- É uma coisa normal quando o condicionador é reiniciado após um longo período de inatividade, ou pela primeira vez.

5. SENTE-SE UM ODORES ESTRANHO PROVENIENTE DA UNIDADE INTERNA.

- É provocado pela unidade interna que liberta os odores absorvidos pelos materiais de construção, dos móveis ou fumo.

6. O CONDICIONADOR VAI PARA O MODO APENAS VENTILAÇÃO A PARTIR DOS MODOS ARREFECIMENTO OU AQUECIMENTO.

- Quando a temperatura interna alcança o valor definido no condicionador, o compressor parará automaticamente e o condicionador vai para o modo de apenas ventilação. O compressor voltará à sua função quando a temperatura interna aumentar, no modo arrefecimento ou baixa no modo aquecimento

7. POSSÍVEL GOTEJAMENTO DE ÁGUA.

- É possível que se verificar um gotejamento de água na superfície da unidade interna quando for ativado o arrefecimento em condições de humidade relativa elevada (humidade relativa superior a 80%). Regular a grelha horizontal na abertura máxima para a saída de ar e selecionar a alta velocidade do ventilador.

8. MODO AQUECIMENTO

- O condicionador toma calor da unidade externa e liberta-o através da unidade externa durante o funcionamento em modo aquecimento. Quando a temperatura externa baixa, o calor introduzido do condicionador diminui por consequência.
- Simultaneamente, a carga de produção de calor do condicionador aumenta pela maior diferença entre as temperaturas internas e externa.
- Se não se consegue obter uma temperatura confortável apenas com o condicionador, recomenda-se que se use um dispositivo de aquecimento adicional.

9. FUNÇÃO DE REINÍCIO AUTOMÁTICO

- A unidade interna está equipada com uma função de reinício automático (auto-reset). Se houver um corte de energia repentino, serão repostas as definições presentes antes do corte. A unidade reativará automaticamente as definições operacionais anteriores depois de 3 minutos da reposição da tensão.


10. RELÂMPAGOS OU APARELHOS ELÉTRICOS

- Os relâmpagos ou um telefone sem fios em função nas imediações poderão provocar uma avaria no condicionador.

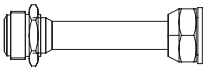

6 - ACESSÓRIOS



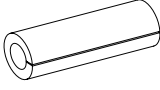


A instalação incorreta pode causar perdas de água, choque elétrico e incêndio, ou causar falha no equipamento.

Nome dos acessórios	Quantidade (pc)	Formato
Manual de instruções	2~4	
Placa de instalação (alguns modelos)	1	

Nome dos acessórios	Quantidade (pc)	Formato
Manga de expansão em plástico	5-8 (dependendo dos modelos)	
Parafuso auto-roscante A	5-8 (dependendo dos modelos)	

Nome dos acessórios	Quantidade (pc)	Formato
Conector de transferência (embalado com a unidade interior ou exterior, dependendo dos modelos) NOTA: O tamanho do tubo pode variar de aparelho para aparelho. Para atender aos diferentes requisitos de tamanho de tubo, às vezes as conexões de tubo precisam de um conector de transferência instalado na unidade exterior.	Peça opcional (uma peça / uma unidade interior)	
	Peça opcional (1-5 peças para unidade exterior, dependendo dos modelos)	
Junta de drenagem (alguns modelos)	1	

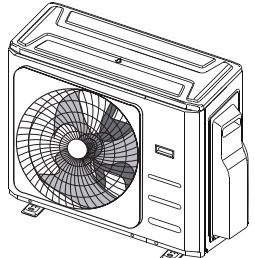
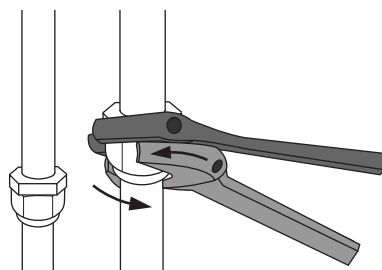
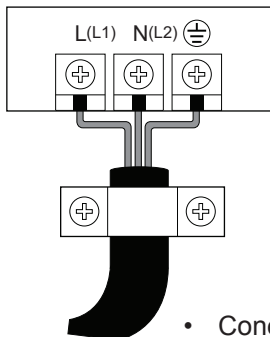
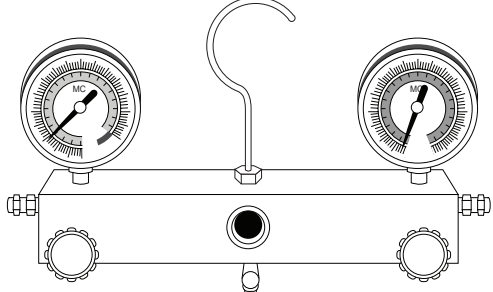
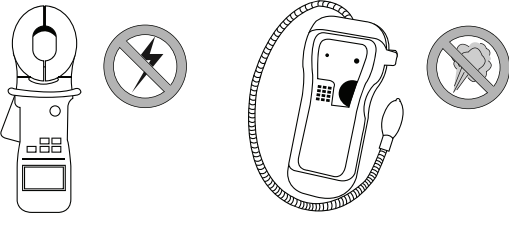
Nome dos acessórios	Quantidade (pc)	Formato
Anel de vedação (alguns modelos)	1	
Anel magnético (engatar no cabo conectivo entre a unidade interna e a unidade externa após a instalação.) (alguns modelos)	Varia de acordo com o modelo	
Anel de borracha de proteção do cabo (Se o grampo do cabo não puder prender o cabo devido ao tamanho pequeno do cabo, use o anel de borracha de proteção do cabo (fornecido com acessórios) para enrolar o cabo primeiro e, depois fixe o cabo enrolado com o grampo.) (alguns modelos)	1	

OPCIONAL

Nome	Formato	Quantidade (PC)	
Montagem do tubo de ligação.	Lado líquido	Ø6.35 (1/4 pol)	Peças que você deve comprar separadamente.
		Ø9,52 (3/8 pol)	
	Lado do gás	Ø9,52 (3/8 pol)	
		Ø12.7 (1/2 pol)	
		Ø 16 (5/8 pol)	

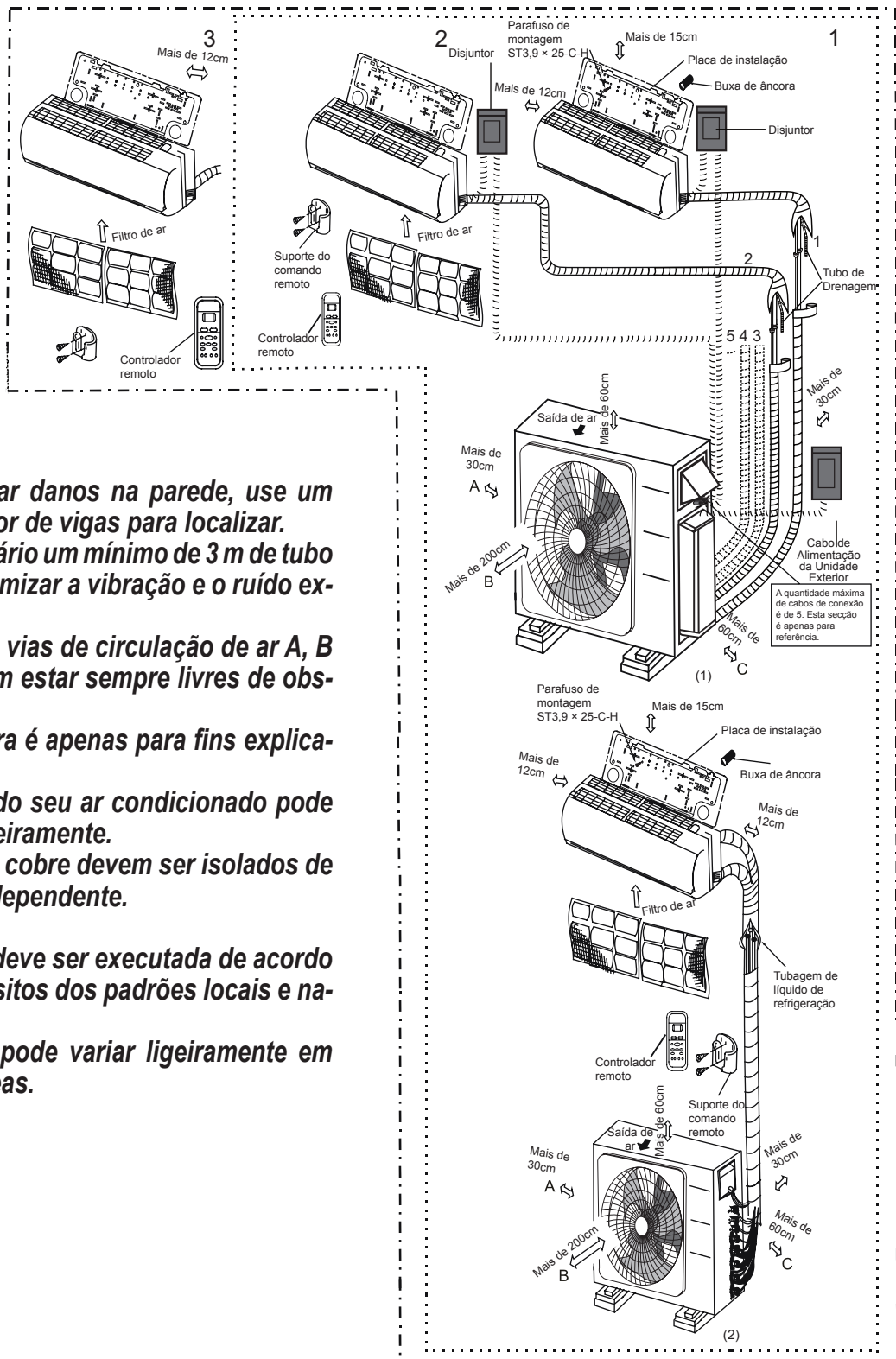
7 - INSTALAÇÃO

7.1 - PROCEDIMENTOS DE INSTALAÇÃO

 <ul style="list-style-type: none"> • Instalar a unidade externa 	 <ul style="list-style-type: none"> • Conectar os tubos de refrigerante 	 <ul style="list-style-type: none"> • Conectar os fios
 <ul style="list-style-type: none"> • Evacuar o sistema de refrigeração 	 <ul style="list-style-type: none"> • Executar um teste 	

7.2 - DIAGRAMA DE INSTALAÇÃO

..... Dual
 - - - - - Trial



- Para evitar danos na parede, use um localizador de vigas para localizar.
- É necessário um mínimo de 3 m de tubo para minimizar a vibração e o ruído excessivo.
- Duas das vias de circulação de ar A, B e C devem estar sempre livres de obstruções.
- Esta figura é apenas para fins explicativos.
- A forma do seu ar condicionado pode variar ligeiramente.
- Tubos de cobre devem ser isolados de forma independente.



A instalação deve ser executada de acordo com os requisitos dos padrões locais e nacionais.
 A instalação pode variar ligeiramente em diferentes áreas.

7.2.1 - Especificações

Número de unidades que podem ser usadas juntas	Unidades conectadas	1-5 unidades
Frequência de parada/partida do compressor	Tempo de parada	3 minutos ou mais
Tensão da fonte de alimentação	flutuação de tensão	$\pm 10\%$ da tensão nominal
	queda de tensão durante a partida	$\pm 15\%$ da tensão nominal
	desequilíbrio de intervalo	$\pm 3\%$ da tensão nominal

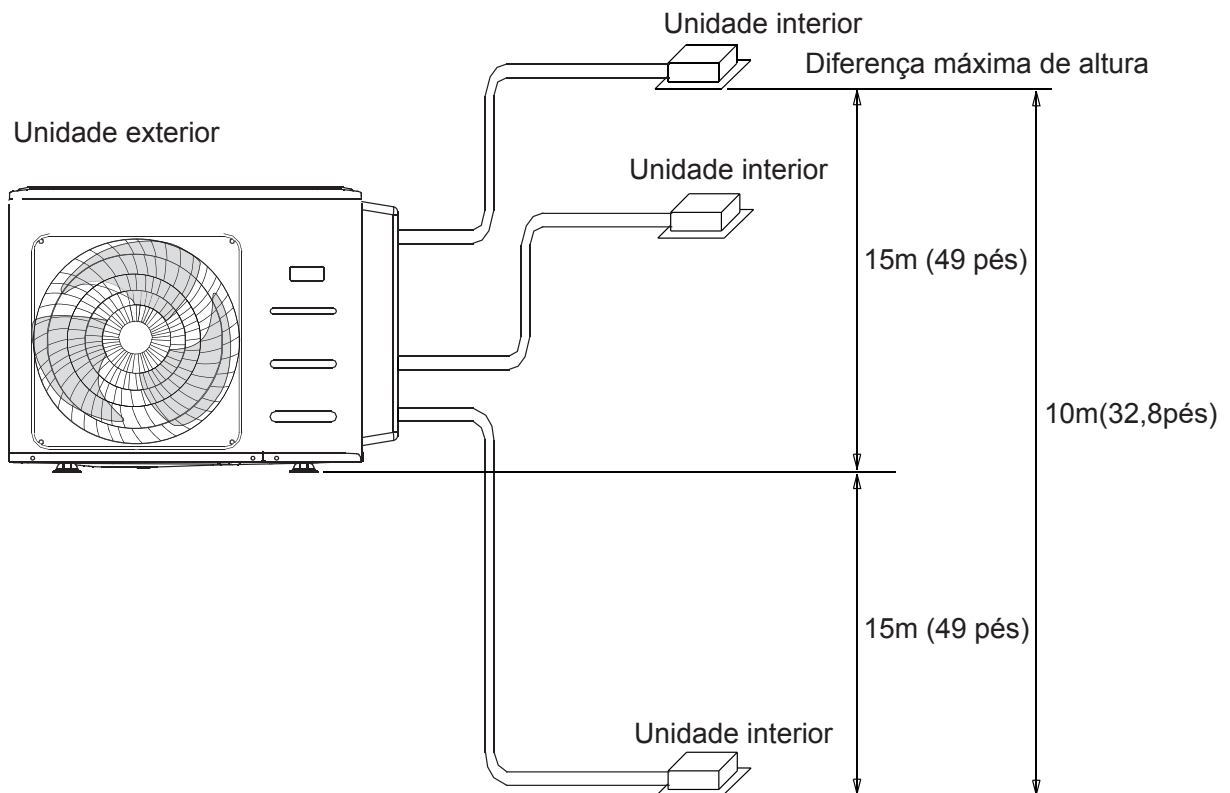
Unidade: m

	Dual	Trial
Comprimento máximo para todos os quartos	40	60
Comprimento máximo para uma unidade interior	25	30
Diferença máxima de altura entre a unidade interior e a exterior	15	15
Diferença máxima de altura entre as unidades interiores	10	10



Para as unidades adoptam conectores rápidos, não podem ser ligados mais de dois tubos, e o comprimento máximo para cada tubo é de 7,5 metros.

Quando instalar várias unidades interiores com uma única unidade exterior, verifique se o comprimento do tubo de refrigerante e a diferença de altura entre as unidades interiores e a unidade exterior atendem aos requisitos ilustrados na figura a seguir:



7.3 - INSTALAÇÃO DE APARELHOS EXTERNOS

Instale a unidade de acordo com os regulamentos e regras locais, que podem variar ligeiramente de região para região.

7.3.1 - Passo 1: Escolha do local da instalação

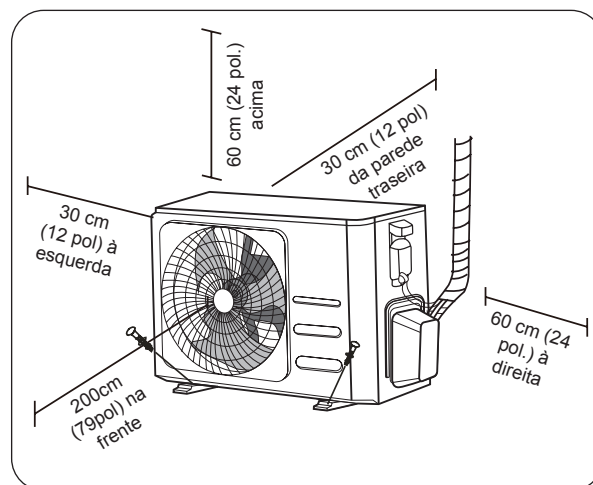
Antes de instalar a unidade interior, deve-se escolher um local apropriado. A seguir, são apresentados padrões que o ajudarão a escolher um local apropriado para a unidade.

Os locais de instalação adequados atendem aos seguintes padrões:

- Respeite as distâncias indicadas na figura.
- Boa circulação de ar e ventilação.
- Superfície de suporte estável e nivelada.
- O ruído da unidade não deve perturbar os outros.
- Parede de fixação capaz de suportar a unidade.
- Quando houver previsão de queda de neve, tome as medidas adequadas para evitar o acúmulo de gelo e danos à unidade.

NÃO instale o aparelho nos seguintes locais:

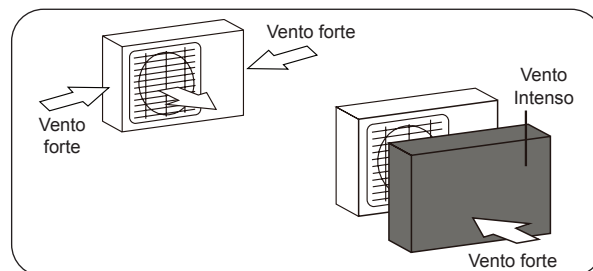
- Perto de um obstáculo que pode obstruir a entrada e a saída de ar.
- Perto de passeios públicos, áreas com muita gente ou locais onde o ruído da unidade possa incomodar alguém.
- Perto de plantas ou animais que possam sofrer danos com a saída de ar quente. Perto de qualquer fonte de gás combustível.
- Num local sujeito a grandes quantidades de pó.
- Num local sujeito a grandes quantidades de maresia.



7.3.2 - Considerações especiais para condições atmosféricas adversas

Se a unidade for exposta a ventos fortes:

Instale a unidade de modo a que a ventoinha de saída de ar esteja num ângulo de 90° em relação à direcção do vento. Se necessário, construa uma barreira na frente da unidade para protegê-la de ventos extremamente fortes.



Se a unidade for frequentemente exposta a chuva forte ou neve:

Construa um abrigo acima da unidade para protegê-la da chuva ou da neve. Tenha cuidado para não obstruir o fluxo de ar à volta da unidade.

Se a unidade for frequentemente exposta a ar salgado (à beira-mar):

Utilize uma unidade especialmente revestida com resistência à corrosão.

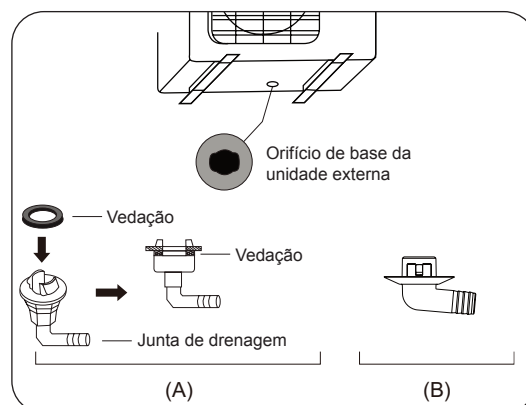
7.3.3 - Passo 2: Instalação da junta de drenagem (Apenas unidade de bomba de calor)

Antes de colocar a unidade no local, deve instalar a junta de drenagem na parte inferior da unidade. Tenha em atenção que há dois tipos diferentes de junta de drenagem de acordo como o tipo da unidade exterior.

Se a junta de drenagem vier com uma vedação de borracha (veja Fig. A), faça o seguinte:

1. Coloque a guarnição no conector de drenagem.
2. Insira o conector no orifício na base da unidade externa.
3. Gire o encaixe em 80° até ouvir o clique e posicione-o na frente.
4. Conecte um tubo de drenagem (não fornecido) ao encaixe e direcione-o para um poço.

>>>>>

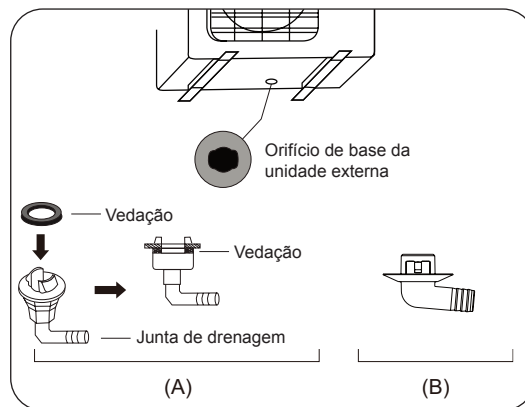


Se a junta de drenagem não tiver selo de borracha (ver Fig. B), faça o seguinte:

1. Insira o conector no orifício na base da unidade externa.
2. Gire o encaixe em 80° até ouvir o clique e posicione-o na frente.
3. Conecte um tubo de drenagem (não fornecido) ao encaixe e direcione-o para um poço.



Em climas frios, certifique-se de que o tubo de drenagem esteja o mais vertical possível para garantir uma rápida drenagem da água. Se a água drenar muito lentamente, pode congelar no tubo e danificar a unidade.



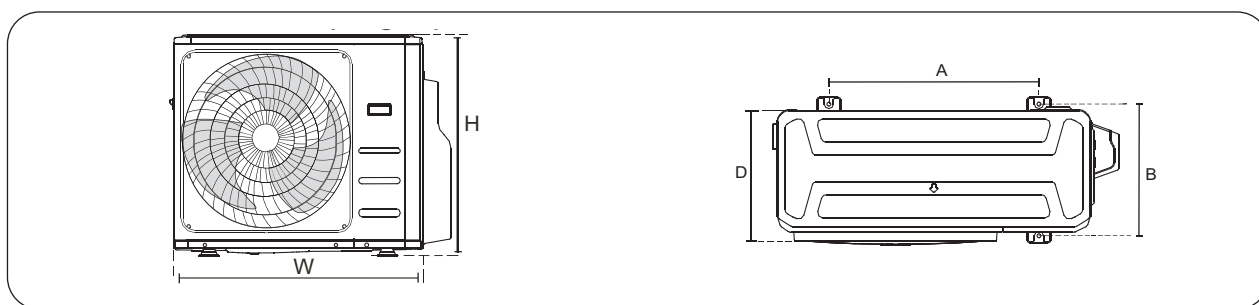
7.3.4 - Passo 3: Âncora da unidade exterior

A unidade exterior pode ser fixada ao solo ou a um suporte de parede com parafuso (M10). Prepare a base de instalação da unidade de acordo com as dimensões abaixo.

7.4 - DIMENSÕES DE MONTAGEM DA UNIDADE

A seguir, é apresentada uma lista de diferentes tamanhos de unidades exteriores e a distância entre os pés de montagem. Prepare a base de instalação da unidade de acordo com as dimensões abaixo.

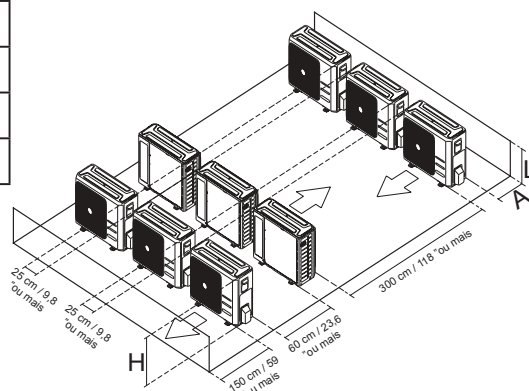
As relações entre H, A e L :



Dimensões da Unidade Exterior W x H x D (mm)	Dimensões de montagem (mm)	
	Distância A	Distância B
946x810x410	673	403
805x554x330	511	317
890x673x342	663	354

7.5 - NOTAS ACERCA DA PERFURAÇÃO NA PAREDE

	L	A
L ≤ H	L ≤ 1/2H	25 cm / 9,8 "ou mais
	1/2H < L ≤ H	30 cm / 11,8 "ou mais
L > H	Não pode ser instalado	



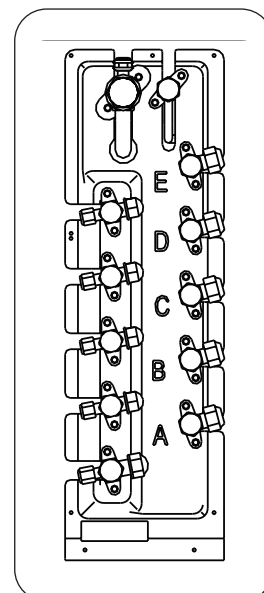
É necessário fazer um furo na parede para a passagem dos tubos de refrigerante e do cabo de sinal entre as unidades internas e externas.

1. Determine a posição do orifício da parede com base na posição da unidade externa.
2. Faça um furo na parede de pelo menos 65 mm.

 **Ao perfurar o furo na parede, certifique-se que evita fios, fugas e outros componentes sensíveis.**

3. Protege as bordas do furo para proteger tubos e cabos.

Capacidade da unidade interior (Btu/h)	Líquido (polegadas)	Gás (polegadas)
9K/12K	1/4	3/8
12K	1/4	1/2



7.6 - CONEXÃO DE TUBAGEM DE REFRIGERANTE

Ao ligar o tubo de refrigerante, não deixe entrar na unidade gases ou outras substâncias que não sejam as especificadas. A presença de outros gases ou substâncias diminuem a capacidade da unidade e podem causar anomalias de alta pressão e ciclos de refrigeração.

Isso pode causar explosão e ferimentos.



- **O tubo de ramificação deve ser instalado horizontalmente. Um ângulo de mais de 10° pode causar um mau funcionamento.**
- **NÃO instale o tubo de conexão até que as unidades interna e externa tenham sido instaladas.**
- **Isole a tubagem de gás e líquido para evitar fuga de água.**

7.6.1 - Passo 1: Corte de tubos

Ao preparar os tubos de refrigerante, tome cuidado extra para os cortar e alargar de forma adequada. Isso irá garantir uma operação eficiente e minimizará a necessidade de manutenção no futuro.

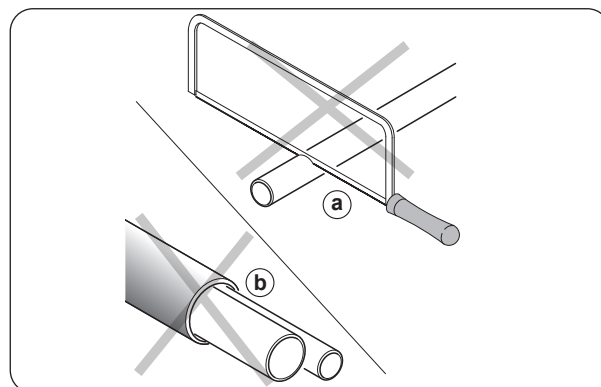
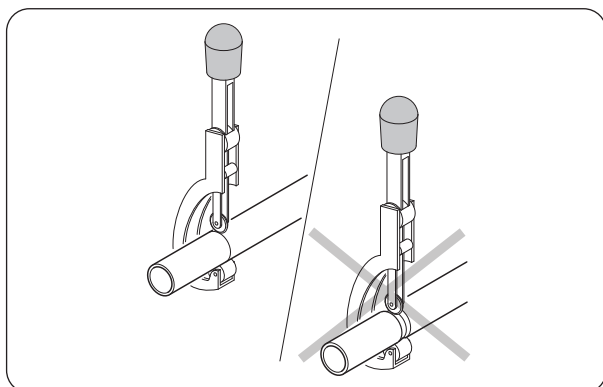
1. Meça a distância entre as unidades interna e externa.
2. Corte as secções da tubulação abundantemente em cerca de 3+4 cm de comprimento.



Efectuar o corte exclusivamente com um corta-tubos com moleta apertando a pequenos intervalos para não esmagar o tubo.



NUNCA UTILIZAR UM SERROTE NORMAL, as limalhas poderão entrar no tubo e sucessivamente em circulação no aparelho danificando seriamente os componentes.



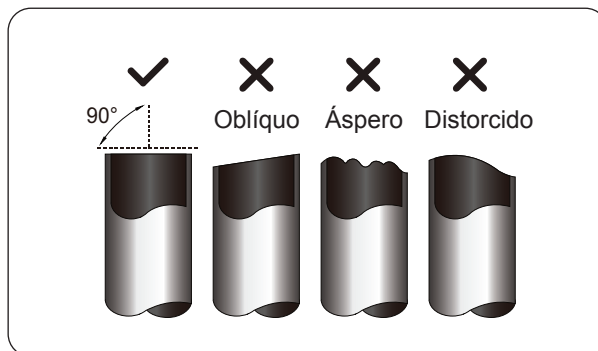
3. Certifique-se de que o tubo está cortado num ângulo perfeito de 90°.



NÃO DEFORMAR O TUBO DURANTE O CORTE.



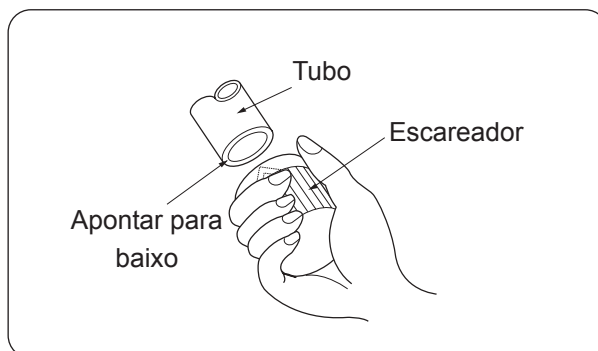
Tenha extra cuidado ao cortar os tubos para que estes não fiquem danificados. Estas ações irão reduzir drasticamente a eficiência de aquecimento da unidade.



7.6.2 - Passo 2: Remova as saliências

As rebarbas podem afetar a estanque da ligação do tubo de refrigerante. Devem ser completamente removidos.

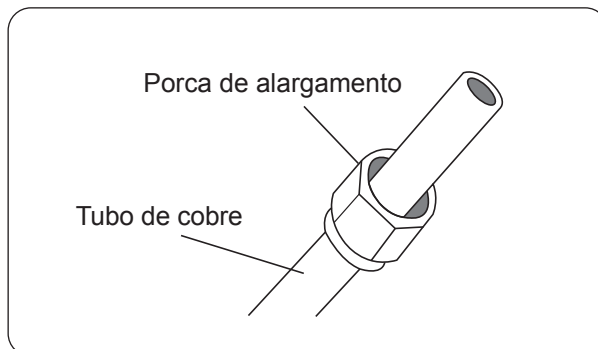
1. Segure o tubo num ângulo descendente para evitar que as saliências caiam no tubo.
2. Com um escareador ou uma rebarbadora, elimine todas as rebarbas de secção de corte do tubo.



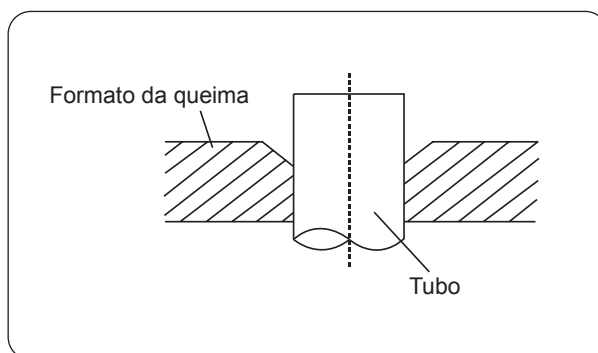
7.6.3 - Passo 3: Extremidades abocardadas do tubo

A extremidade abocardada apropriada é essencial para obter uma vedação hermética.

1. Depois de remover as saliências do tubo cortado, sele as extremidades com fita de PVC para evitar que entrem materiais estranhos no tubo.
2. Revista o tubo com material isolante.
3. Coloque as porcas de alargamento nas duas extremidades do tubo. Certifique-se de que estão virados para a direção certa, porque não os pode colocar ou mudar de direção depois de queimar.



4. Remova a fita de PVC das extremidades do tubo quando estiver pronto para realizar o trabalho de queima.
5. Coloque a mangueira no módulo de dilatação. A extremidade do tubo deve estender-se para além do formato da queima.
6. Gire o manípulo da ferramenta de queima no sentido horário até que o tubo esteja totalmente queimado.



Tensão de tubagem além da forma de queima

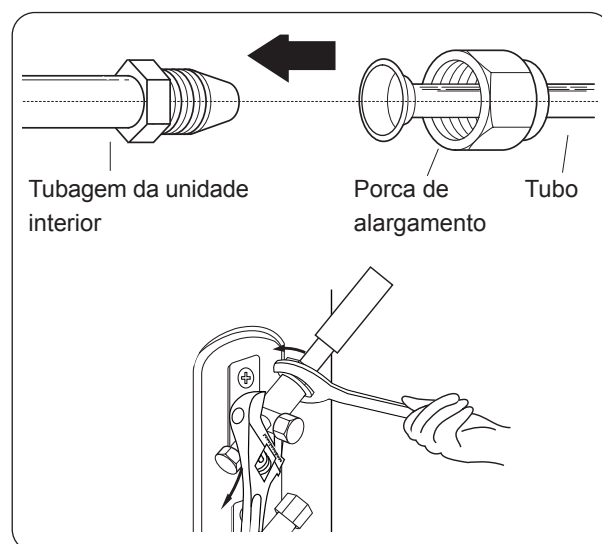
Calibre de tubagem	Torque de aperto	Dimensão do flare (A) (Unidade: mm/polegada)		Formato do cone
		Min.	Máx.	
Ø 6.4	18-20 N.m (183-204 kgf.cm)	8,4/0,33	8,7/0,34	
Ø 9.5	25-26 N.m (255-265 kgf.cm)	13,2/0,52	13,5/0,53	
Ø 12.7	35-36 N.m (357-367 kgf.cm)	16,2/0,64	16,5/0,65	
Ø 15.9	45-47 N.m (459-480 kgf.cm)	19,2/0,76	19,7/0,78	
Ø 19.1	65-67 N.m (663-683 kgf.cm)	23,2/0,91	23,7/0,93	
Ø 22	75-85 N.m (765-867 kgf.cm)	26,4/1,04	26,9/1,06	

7. Remova a ferramenta de queima e a forma de queima, depois inspecione a extremidade do tubo quanto a rachas e queima.

7.6.4 - Passo 4: Tubos de conexão

Ligue primeiro os tubos de cobre à unidade interior e depois ligue-a à unidade exterior. Deverá primeiro conectar o tubo de baixa pressão e, de seguida, o tubo de alta pressão.

1. Ao conectar as porcas de queima, aplique uma camada fina de óleo de refrigeração nas extremidades queimadas dos tubos.
2. Alinhe o centro dos dois tubos que irá conectar.
3. Aperte a porca de queima o mais firmemente possível à mão.
4. Utilizando uma chave inglesa, segure a porca na tubagem do aparelho.
5. Enquanto segura firmemente a porca, utilize uma chave dinamométrica para apertar a porca de flare de acordo com os valores de torque indicados na tabela acima.



Utilize uma chave inglesa e uma chave de torque ao conectar ou desconectar os tubos de / para o aparelho.



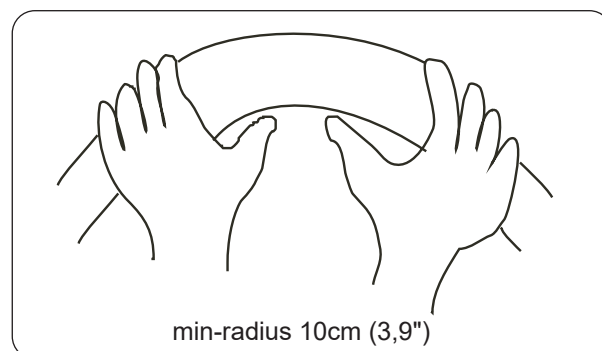
- **Certifique-se de que envolve o isolamento em volta da tubagem. O contacto direto com a tubagem nua pode resultar em queimaduras ou queimaduras de gelo.**
- **Certifique-se de que o tubo está conectado corretamente.**



Dobre cuidadosamente a tubagem no meio de acordo com o diagrama abaixo. NÃO dobre o tubo mais de 90° ou mais de 3 vezes.

Dobre o tubo com as mãos.

6. Depois de conectar os tubos de cobre à unidade interna, enrole o cabo de alimentação, o cabo de sinal e a tubagem juntos com a fita de ligação..



NÃO entrelace o cabo de sinal com outros fios.

7. Enfie esta tubagem pela parede e conecte-a à unidade externa.
8. Isole toda a tubagem, incluindo as válvulas da unidade externa.
9. Abra as válvulas de paragem da unidade exterior para iniciar o fluxo do refrigerante entre a unidade interior e exterior.



Verifique se não há vazamento de refrigerante após a conclusão do trabalho de instalação. Se houver um vazamento de refrigerante, ventile imediatamente a área e evacue o sistema.

8 - CABOS ELÉTRICOS



- **Toda a fiação deve estar em conformidade com os códigos e regulamentos elétricos locais e nacionais e deve ser instalada por um electricista licenciado.**
- **Todas as ligações elétricas devem ser feitas de acordo com o diagrama de ligação elétrica situado nos painéis das unidades interior e exterior.**
- **Se houver um problema sério de segurança com a fonte de alimentação, interrompa o trabalho imediatamente. Explique o seu raciocínio ao cliente e recuse a instalação da unidade até que o problema de segurança seja devidamente resolvido.**
- **A tensão de alimentação deve estar entre 90-110% da tensão nominal. Uma fonte de alimentação insuficiente pode causar mau funcionamento, choque elétrico ou incêndio.**
- **Conecte a unidade apenas a uma tomada de circuito de derivação individual. Não ligue outro aparelho a essa tomada.**
- **Todos os fios devem estar firmemente ligados. Um cabo solto pode originar sobreaquecimento e resultar num possível incêndio.**
- **Não deixe os fios tocarem ou apoiarem-se nos tubos de refrigerante, no compressor ou em quaisquer peças móveis dentro da unidade.**
- **Se a unidade tiver um aquecedor elétrico auxiliar, ele deve ser instalado a pelo menos 1 metro de distância de quaisquer materiais combustíveis.**
- **Certificar-se de não cruzar sua fiação elétrica com a fiação de sinal. Isso pode causar distorção e interferência.**
- **O aparelho deve estar conectado à tomada principal. Normalmente, a fonte de alimentação deve ter uma impedância de 32 ohms.**
- **Nenhum outro equipamento deve ser conectado ao mesmo circuito de energia.**
- **Conecte os fios externos antes de conectar os fios internos.**



ASSEGURE-SE QUE:

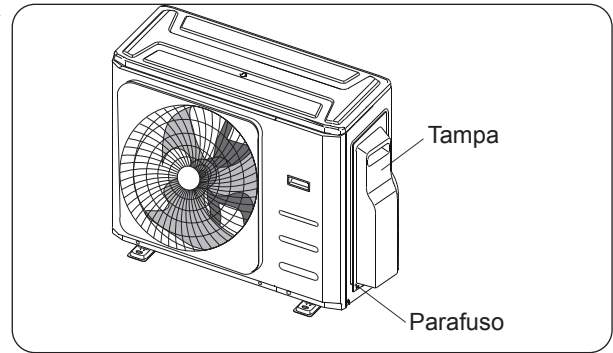
- **Os valores de tensão e frequência de alimentação respeitem o especificado nos dados de placa do aparelho.**
- **A linha de alimentação está equipada com uma eficaz ligação à terra e está corretamente dimensionada para a máxima absorção do climatizador.**
- **Na rede de alimentação elétrica do aparelho deve estar previsto um adequado dispositivo de ligação omnipolar em conformidade com as regras de instalação nacionais.**
De qualquer forma, é necessário verificar se a alimentação elétrica está prevista com uma eficaz ligação à terra e de adequadas proteções contra sobrecargas e/ou curto-circuitos. Recomenda-se a utilização de um fusível cerâmico com as características da tabela (ou outros dispositivos com funções equivalentes).
- **ANTES DE EFETUAR A LIGAÇÃO ELÉTRICA, CERTIFICAR-SE DE QUE O SECCIONADOR A MONTANTE ESTÁ EM “0” (OFF) E QUE AS PROTEÇÕES DAS UNIDADES INTERNAS E EXTERNA ESTÃO CORRETAMENTE POSICIONADAS.**



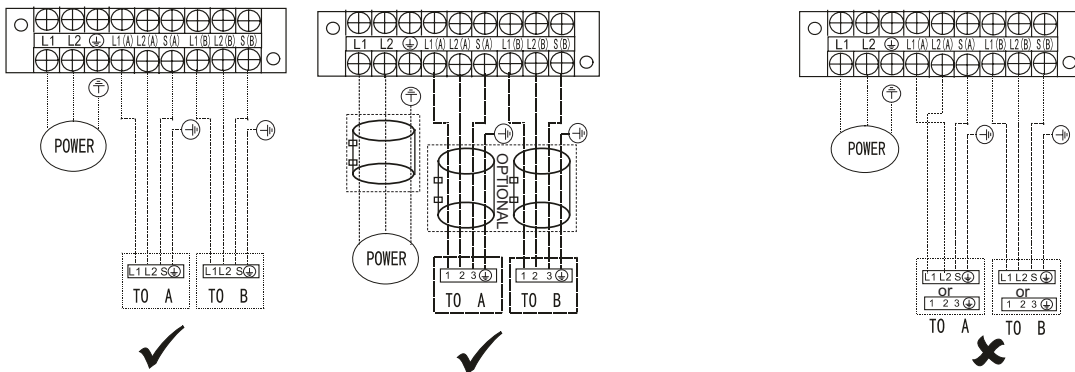
ANTES DE EXECUTAR QUALQUER TRABALHO ELÉTRICO OU DE CABLAGEM, DESLIGUE A FONTE DE ALIMENTAÇÃO PRINCIPAL DO SISTEMA.

8.1 - CABLAGEM DA UNIDADE EXTERNA

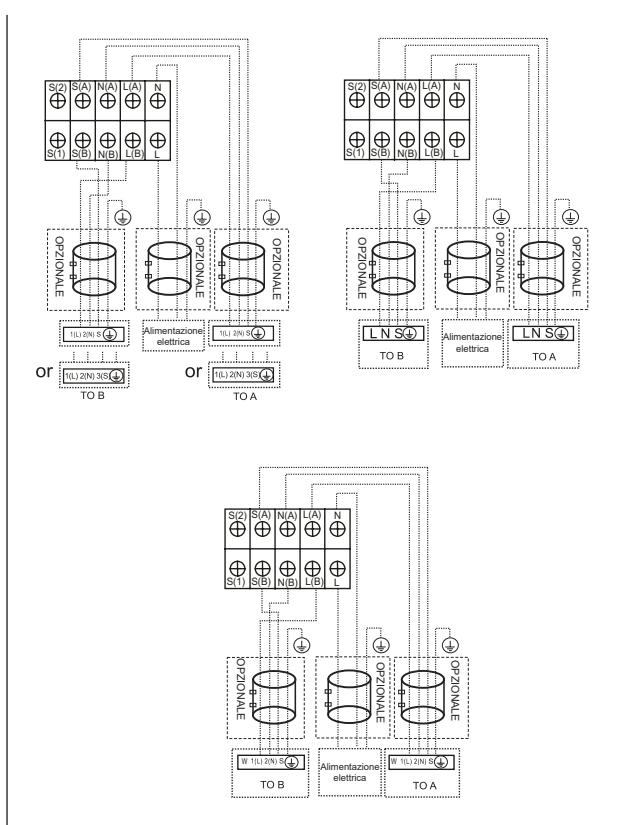
1. Remova a tampa da caixa elétrica da unidade externa.
2. Ligue os cabos aos terminais. Combine as cores/etiquetas do fio com as etiquetas na placa de terminal.
3. Aperte as braçadeiras individualmente.
4. Isole os fios não utilizados com fita elétrica. Mantenha-os afastados de quaisquer peças elétricas ou metálicas.
5. Reposicione a tampa da caixa elétrica.



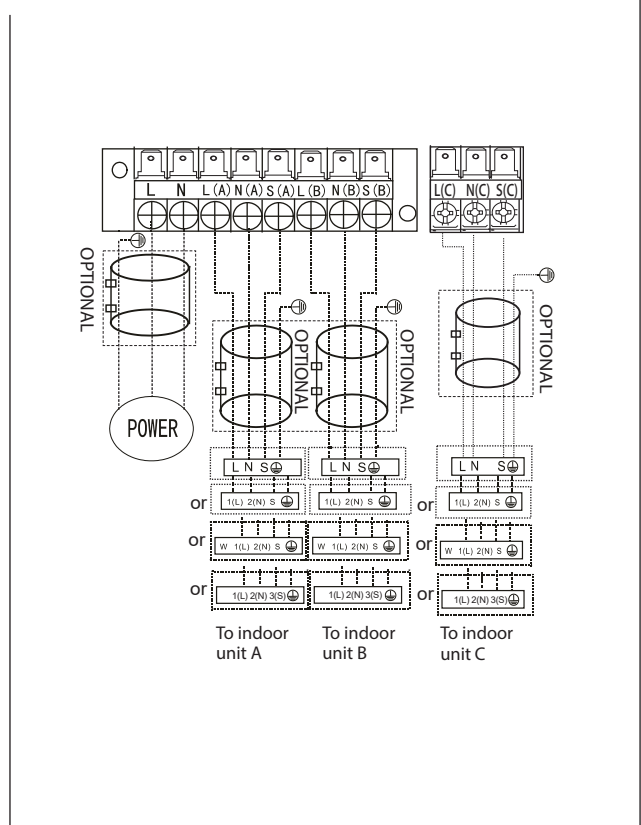
Ligue os cabos de ligação aos terminais, tal como identificados, com os seus números correspondentes no bloco de terminais das unidades interiores e exteriores. Por exemplo, o terminal L1 (A) da unidade exterior deve ligar-se ao terminal L1/1 da unidade interior. A unidade exterior pode corresponder a diferentes tipos de unidade interior, os números no bloco de terminais da unidade interior podem ser ligeiramente diferentes. Por favor, preste especial atenção ao ligar o fio.



DUAL



TRIAL



PORTUGUÊS



- Após confirmar as condições descritas acima, siga estas diretrizes ao fazer a cablagem:**
- **Disponha sempre de um circuito de alimentação individual para o ar condicionado. Siga sempre o diagrama de circuito afixado no interior da tampa de controlo.**
 - **Os parafusos que fixam a cablagem no invólucro dos acessórios eléctricos podem soltar-se durante o transporte. Como os parafusos soltos podem causar a queima dos fios, verifique se os parafusos estão bem apertados.**
 - **Verifique as especificações da fonte de alimentação.**
 - **Confirme se a capacidade eléctrica é suficiente.**
 - **Confirme se a tensão de arranque é mantida a mais de 90% da tensão nominal indicada na placa de identificação.**
 - **Confirme se a espessura do cabo é a especificada nas especificações da fonte de alimentação.**
 - **Instale sempre um disjuntor diferencial em áreas molhadas ou húmidas.**
 - **Uma queda de tensão pode causar as seguintes situações: vibração de um interruptor magnético, danos no ponto de contacto, fusíveis rebentados e perturbação do funcionamento normal.**
 - **A desconexão de uma fonte de alimentação deve ser incorporada na cablagem fixa. Tem de existir uma separação entre contactos com uma folga de ar de, pelo menos, 3 mm em cada condutor ativo (fase).**
 - **Antes de aceder aos terminais, todos os circuitos de alimentação têm de estar desligados.**

9 - EVACUAÇÃO DE AR

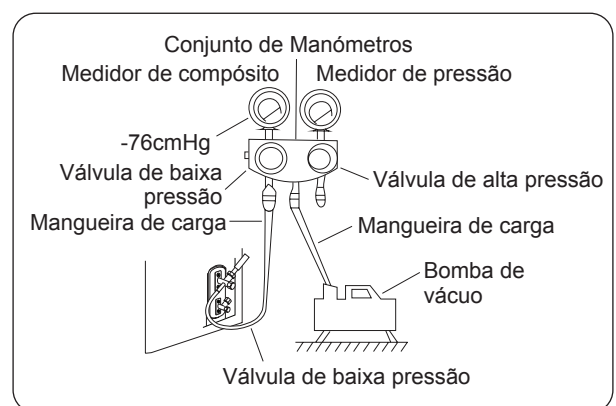
O ar e as matérias estranhas no circuito do líquido de refrigeração podem causar aumentos anormais de pressão, que podem danificar o ar condicionado, reduzir a sua eficiência e causar lesões. Utilize uma bomba de vácuo e um conjunto de manómetros para descarregar o ar do circuito de refrigerante, e retire qualquer gás não condensável ou humidade do sistema. A evacuação deve ser realizada na instalação inicial e quando a unidade for realocada.

ANTES DE REALIZAR A EVACUAÇÃO

- **Verifique se os tubos de conexão entre as unidades interior e exterior estão conectados corretamente.**
- **Verifique se os cabos estão conectados corretamente.**

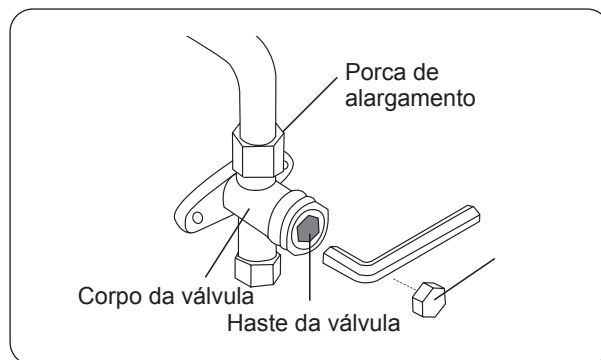
Antes de utilizar o conjunto de manómetros e a bomba de vácuo, leia os seus manuais de utilização para poder familiarizar-se com a forma correta de os usar.

1. Ligue a mangueira de carregamento do conjunto de manómetros à porta de serviço da válvula de baixa pressão da unidade exterior.
2. Ligue outra mangueira de carregamento do conjunto de manómetros à bomba de vácuo.
3. Abra o lado de Baixa Pressão do manómetro do colector. Mantenha o lado de Alta Pressão fechado.
4. Ligue a bomba de vácuo para evacuar o sistema.
5. Execute o vácuo durante pelo menos 15 minutos ou até que o medidor de humidade mostre -76cmHG (-1x105Pa).
6. Feche o lado de baixa pressão do conjunto de manómetros e desligue a bomba de vácuo.
7. Aguarde 5 minutos e verifique se não houve alteração na pressão do sistema.



Se não houver alteração na pressão do sistema, desaparafuse a tampa da válvula compactada (válvula de alta pressão). Se houver uma mudança na pressão do sistema, pode haver um vazamento de gás.

8. Se não houver alteração na pressão do sistema, desaparafuse a tampa da válvula compactada (válvula de alta pressão). Se houver uma mudança na pressão do sistema, pode haver um vazamento de gás.
9. Observe o manómetro durante um minuto para ter a certeza de que não há mudança na pressão. O manómetro deverá mostrar valores ligeiramente superiores aos da pressão atmosférica.
10. Remova a mangueira de carga da porta de serviço.
11. Utilizando uma chave hexagonal, abra totalmente as válvulas de alta pressão e baixa pressão.



ABERTURA SUAVE DAS HASTES DAS VÁLVULAS

Ao abrir as hastes da válvula, gire a chave sextavada até que atinja a rolha. NÃO tente forçar a válvula a abrir mais.

12. Aperte as tampas das válvulas manualmente e aperte-as com a ferramenta adequada.
13. Se a unidade exterior utilizar todas as válvulas de vácuo e a posição de vácuo estiver na válvula principal, o sistema não está ligado à unidade interior. A válvula tem de ser apertada com uma porca. Verifique se existem fugas de gás antes de colocarem funcionamento, para evitar fugas.



- **Depois de confirmar as condições acima, siga estas orientações ao efetuar as ligações:**
- **O carregamento de refrigerante deve ser realizado após a ligação, aspiração e teste de fuga.**
- **NÃO exceda a quantidade máxima permitida de refrigerante nem sobrecarregue o sistema. Poderá danificar o aparelho ou afetar o seu funcionamento.**
- **Carregar com substâncias inadequadas poderá causar explosões ou acidentes. Certifique-se de que o refrigerante apropriado é utilizado.**
- **Os recipientes de refrigerante devem ser abertos lentamente. Utilize sempre equipamento de proteção ao carregar o sistema.**
- **NÃO misture tipos de refrigerantes.**
- **Para o modelo de refrigerante R290 ou R32, certifique-se de que as condições dentro da área foram protegidas pelo controlo de materiais inflamáveis quando o refrigerante foi adicionado ao ar condicionado.**

É necessário adicionar refrigerante de acordo com o comprimento do tubo de conexão ou da pressão do sistema de evacuação. Consulte a tabela abaixo para a quantidade de refrigerante a ser adicionada:

Comprimento do Tubo de Conexão (m)	Método de purga de ar	Refrigerante Adicional	
Mais do que (comprimento do tubo de pré-carga xN) m	Bomba de vácuo	Lado líquido: Ø 6,35 (Ø 1/4") (Comprimento total do tubo - comprimento do tubo de pré-carga xN) x12g/m	Lado líquido: Ø 9,52 (Ø 3/8") (Comprimento total do tubo - comprimento do tubo de pré-carga xN) x24g/m

O comprimento padrão do tubo é de 7,5 m.

9.1 - ESQUEMA DE INSTALAÇÃO

Depois da instalação completa, é necessário realizar verificação de segurança elétrica.

Cubra as seguintes áreas:

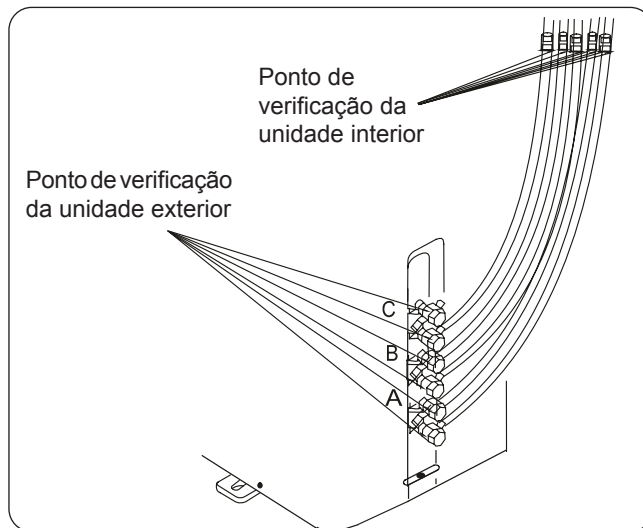
1. Resistência de isolamento A resistência do isolamento tem de ser superior a 2MΩ.
2. Trabalho de ligação à terra
Após terminar o trabalho de ligação à terra, meça a resistência da terra através de deteção visual e de um aparelho de teste de resistência à terra. Certifique-se de que a resistência à terra é inferior a 4Ω.
3. Verificação de fuga elétrica (efetuada durante o teste de funcionamento)
Durante o teste, após terminar a instalação, o técnico pode utilizar uma sonda elétrica e um multímetro para efetuar a verificação de fuga elétrica. Se ocorrer uma fuga, desligue imediatamente a unidade. Localize e resolva a falha até a unidade funcionar corretamente.

Verificação de fuga de gás

1. Método de água com sabão:
Aplique água com sabão ou um detergente líquido neutro nas ligações da unidade interior ou da unidade exterior com uma escova macia para verificar se existem fugas nos pontos de ligação dos tubos. Se saírem bolhas, os tubos têm uma fuga.
2. Detetor de fugas
Utilize o detetor de fugas para verificar se existem fugas.



Esta figura é apenas para fins explicativos. A ordem real de A, B e C na unidade pode variar ligeiramente da unidade que você adquiriu, mas a forma geral permanecerá a mesma.



A, B são pontos para o tipo DUAL. A, B e C são pontos para o tipo TRIAL.

9.2 - EXECUÇÃO DE TESTE

Deve ser executado um teste após a instalação completa do sistema. Confirme os seguintes pontos antes de realizar o teste:

- a) As unidades interior e exterior estão devidamente instaladas.
- b) A tubagem e a ligação estão conectadas corretamente.
- c) Não existem obstáculos perto da entrada e da saída da unidade que possam causar um desempenho reduzido ou uma avaria do produto.
- d) O sistema de refrigeração não vaza.
- e) O sistema de drenagem está desobstruído e a drenar para um local seguro.
- f) O isolamento térmico está devidamente instalado.
- g) Os fios terrestres estão conectados corretamente.
- h) O comprimento do tubo e a capacidade de abastecimento de refrigerante adicional foram registados.
- i) A voltagem de energia é a voltagem correta para o ar condicionado.



A falha em executar o teste pode resultar em danos ao aparelho, danos à propriedade ou ferimentos pessoais.

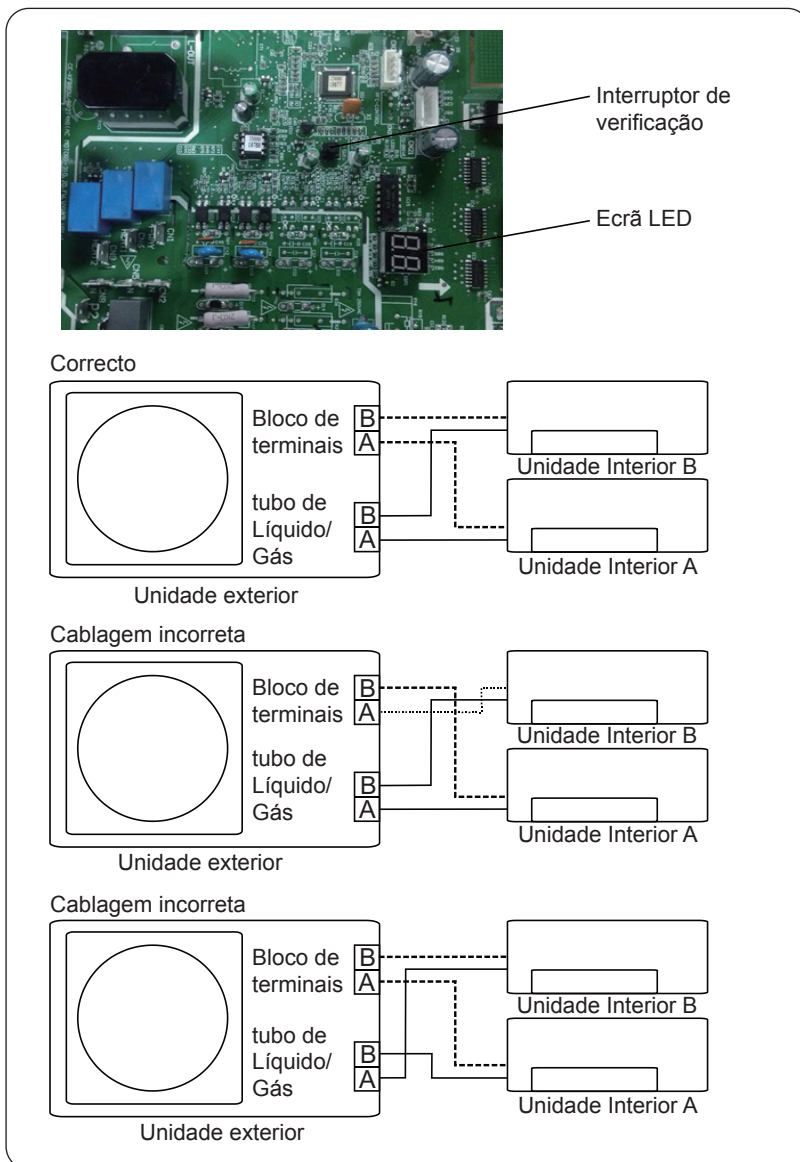
1. Abra as válvulas de retenção de líquido e gás.
2. Ligue o interruptor principal e deixe a unidade aquecer.
3. Coloque o ar condicionado no modo FRESCO.
4. Para a unidade interior
 - a. Certifique-se de que o controlo remoto e os respetivos botões funcionam corretamente.
 - b. Certifique-se de que as persianas se movem corretamente e podem ser trocadas utilizando o comando remoto.
 - c. Verifique duas vezes se a temperatura ambiente é registada corretamente.
 - d. Certifique-se de que os indicadores no comando remoto e o painel de exibição na unidade interna funcionam corretamente.

- e. Assegure-se de que os botões manuais na unidade interna funcionam corretamente.
 - f. Verifique se o sistema de drenagem está desimpedido e a drenar suavemente.
 - g. Assegure-se de que não haja vibração ou ruído anormal durante a operação.
5. Para a unidade externa
- a. Verifique se o sistema de refrigeração tem fugas.
 - b. Certifique-se de que não haja vibração ou ruído anormal durante a operação.
 - c. Assegure-se de que o vento, o ruído e a água gerados pelo aparelho não incomodam os seus vizinhos nem representam um risco à segurança.

 **Se a unidade não estiver a funcionar corretamente ou não funcionar conforme o esperado, consulte a secção "Resolução de problemas" deste manual antes de ligar para o atendimento ao cliente.**

10 - FUNÇÃO DE CORREÇÃO AUTOMÁTICA DE CABLAGEM/TUBAGEM

Os modelos mais recentes incluem a correção automática de erros de cablagem/tubagem. Pressione "interruptor de verificação" na placa PCB da unidade exterior durante 5 segundos até que o ecrã LED mostre "CE", indicando que esta função está operacional. Aproximadamente 5-10 minutos depois de pressionar o interruptor, a indicação "CE" desaparece, o que significa que o erro de cablagem/tubagem foi corrigido e que toda a cablagem/tubagem está corretamente ligada.



Para ativar esta função

1. Verifique se a temperatura exterior está acima de 5°C. (Esta função não funciona quando a temperatura exterior é inferior a 5°C).
2. Verifique se as válvulas de fecho do tubo de líquido e do tubo de gás estão abertas.
3. Ligue o disjuntor e aguarde, pelo menos, 2 minutos.
4. Pressione o interruptor de verificação na placa PCB da unidade exterior. O ecrã LED da unidade mostra "CE".



0 - SYMBOLEN	2	6 - ACCESSOIRES	12
1 - ALGEMEEN ADVIES	2	7 - INSTALLATIE	13
1.1 - OPMERKINGEN OVER DE GEFLUOREERDE GASSEN.....	4	7.1 - PROCEDURES VOOR DE INSTALLATIE ..	13
1.2 - Beoogd gebruik	6	7.2 - INSTALLATIESCHEMA	14
1.3 - Risicozones	6	7.2.1 - Specificaties	15
1.4 - SPECIFICATIES VAN DE ZEKERING	6	7.3 - INSTALLATIE BUITENUNIT.....	16
2 - INSTALLATIEWIJZEN	7	7.3.1 - Stap 1: Installatieplaats kiezen.....	16
3 - BESCHRIJVING APPARAAT	7	7.3.2 - Speciale overwegingen voor extreem weer.....	16
3.1 - MUURINSTALLATIE.....	7	7.3.3 - Stap 2: Installeer afvoerkanaal (Alleen warmtepompunit)	16
3.2 - MINIMALE OMGEVINGSZONE IN GEVAL VAN KOELGASVULLING.....	8	7.3.4 - Stap 3: Anker buitenunit	17
3.3 - BEDRIJFSOMSTANDIGHEDEN	8	7.4 - AFMETINGEN MONTAGE EENHEID	17
3.4 - WENKEN VOOR DE ENERGIEBESPARING.....	9	7.5 - AANTEKENINGEN OVER HET BOREN VAN EEN GAT IN DE MUUR.....	18
4 - OPERATIES EN ONDERHOUD	9	7.6 - KOELMIDDEL LEIDING AANSLUITING	18
4.1 - KEUZE BEDIENINGSMODUS.....	9	7.6.1 - Stap 1: Pijpen snijdeni.....	18
4.2 - ONDERHOUD.....	9	7.6.2 - Stap 2: Verwijder bramen	19
4.3 - OPTIMALE WERKING	10	7.6.3 - Stap 3: Afgebogen pijpeinden	19
5 - PROBLEEM OPLOSSEN	10	7.6.4 - Stap 4: Leidingen aansluiten	20
5.1 - VEILIGHEIDSMATREGELEN	10	8 - BEDRADING	21
5.2 - PROBLEEM EN OPLOSSINGEN.....	10	8.1 - BEKABELING BUITENUNIT	22
5.3 - FUNCTIONELE ASPECTEN DIE NIET ALS ONGEMAKKEN BESCHOUWD MOETEN WORDEN.....	11	9 - LUCHT EVACUATIE	23
		9.1 - INSTALLATIESCHEMA	25
		9.2 - TEST RUN.....	25
		10 - FUNCTIE VAN AUTOMATISCHE BEDRADINGS-/LEIDINGSCORRECTIE	26



VUILVERWERKING

Het symbool op het product of op de verpakking geeft aan dat het product niet als normaal huishoudafval beschouwd moet worden maar naar een verzamelcentrum gebracht moet worden voor het recyclen van elektrische en elektronische apparatuur. Door dit product op correcte wijze als vuil te verwerken, worden potentieel negatieve gevolgen voor het milieu en de gezondheid vermeden. Deze gevolgen zouden kunnen voortkomen uit een verkeerde vuilverwerking van het product. Voor meer gedetailleerde informatie over de recycling van dit product dient contact opgenomen te worden met het gemeentekantoor, de plaatselijke vuilophaaldienst of de winkel waarin het product gekocht is. Dit voorschrift geldt alleen in de Lidstaten van de EU.

Als de apparaten permanent op een vaste bedrading aangesloten moeten worden, moeten in overeenstemming met de normen op alle polen een scheidingsschakelaar met een minimumafstand van 3 mm tussen de polen, een aardlekschakelaar (RCD) met een nominale schakelstroom van maximal 30 mA en een afscheider op de vaste bedradig worden aangebracht.

0 - SYMBOLEN

De pictogrammen die in het volgende hoofdstuk staan, maken het mogelijk de benodigde informatie voor het correcte gebruik van de machine onder veilige omstandigheden snel en op eenduidige wijze te verstrekken.



Inhoudsopgave

De paragrafen die voorafgegaan worden door dit symbool bevatten zeer belangrijke informatie en voorschriften, met name over de veiligheid.

De veronachtzaming ervan kan de volgende gevolgen hebben:

- gevaar voor de persoonlijke veiligheid van de operators
- verlies van de contractuele garantie
- afwijzing van aansprakelijkheid door de fabrikant.



GEVAAR

Signaleert dat het apparaat ontvlambaar koelmiddel gebruikt. Als de koelvloeistof uitloopt en wordt blootgesteld aan een externe ontstekingsbron bestaat risico op brand.



GEVAARLIJKE ELEKTRISCHE SPANNING

Wijst het betrokken personeel op het feit dat indien de beschreven handeling niet uitgevoerd wordt met inachtneming van de veiligheidsvoorschriften, het risico bestaat een elektrische schok te krijgen.



ALGEMEEN GEVAAR

Signaleert aan het betrokken personeel dat de beschreven handeling risico's inhoudt voor lichamelijke schade indien de veiligheidsnormen niet in acht worden genomen.

1 - ALGEMEEN ADVIES

ALS ELEKTRISCHE APPARATUUR WORDT GEBRUIKT, MOETEN DE BASISVEILIGHEIDSVOORSCHRIFTEN STEEDS WORDEN GEVOLGD OM HET RISICO OP BRAND, ELEKTRISCHE SCHOKKENEN ONGEVALLLEN TE BEPERKEN, INCLUSIEF HET VOLGENDE:



1. Document van vertrouwelijke aard, volgens de wettelijke bepalingen, met verbod op reproductie of versturing aan derden zonder de uitdrukkelijke autorisatie van de firma OLIMPIA SPLENDID. De machines kunnen bijwerkingen ondergaan en dus andere onderdelen vertonen dan die afgebeeld worden zonder om deze reden de teksten van deze handleiding te compromitteren.
2. Lees deze handleiding met aandacht alvorens verder te gaan met om het even welke handeling (installatie, onderhoud, gebruik) en houd u strikt aan hetgeen in de afzonderlijke hoofdstukken beschreven wordt.
3. Al het personeel, betrokken bij het transport en de installatie van de machine, moet op de hoogte worden gesteld van de onderhavige instructies.
4. DE FABRIKANT STELT ZICH OP GENERELEI WIJZE AANSPRAKELIJK VOOR PERSOONLIJK LETSEL OF MATERIËLE SCHADE DIE HET GEVOLG IS VAN DE VERONACHTZAMING VAN DE VOORSCHRIFTEN DIE IN DEZE HANDLEIDING STAAN.
5. De fabrikant behoudt zich het recht voor om ieder gewenst moment wijzigingen aan de eigen modellen aan te brengen terwijl de essentiële kenmerken die in deze handleiding beschreven worden onveranderd blijven.
6. De installatie en het onderhoud van de apparatuur voor klimaatregeling, zoals dit apparaat, zouden gevaarlijk kunnen zijn omdat binnenin deze apparaten onder druk staand koelgas en onder spanning staande elektrische componenten aanwezig zijn. De installatie, het eerste starten en de daarop volgende onderhoudsfasen dienen dan ook uitsluitend door geautoriseerd en gekwalificeerd personeel worden uitgevoerd.
7. Installaties die uitgevoerd worden zonder inachtneming van de aanwijzingen die in deze handleiding staan en het gebruik buiten de voorgeschreven temperatuurlimieten doen de garantie komen te vervallen.
8. Het gewone onderhoud van de filters en de algemene externe reiniging kunnen ook door de gebruiker uitgevoerd worden omdat hierbij geen moeilijke of gevaarlijke handelingen betrokken zijn.
9. Tijdens de montage en bij elk onderhoud is het noodzakelijk de voorzorgsmaatregelen in acht te nemen die in deze handleiding genoemd worden en die ook op de stickers binnenin de apparaten staan. Bovendien moeten alle voorzorgsmaatregelen getroffen worden die door het gezonde verstand ingegeven worden alsmede door de veiligheidsvoorschriften die van kracht zijn in de plaats van installatie.



10. Gebruik voor de installatie en het onderhoud gereedschappen, geschikt voor ontvlambaar gas.



11. Het is nodig om altijd veiligheidshandschoenen en -bril te dragen wanneer ingrepen aan de koelzijde van de apparaten uitgevoerd worden.



12. De klimaatregelaars MOGEN NIET geïnstalleerd worden in een ruimte waar ontvlambare en/of explosieve gassen aanwezig zijn, in zeer vochtige ruimtes (wasruimtes, kassen, enz.) of in ruimtes waar andere machines een sterke warmtebron vormen.



13. In geval van vervanging van de componenten mogen uitsluitend originele reserveonderdelen van OLIMPIA SPLENDID gebruikt worden.



14. **BELANGRIJK!**

Om ieder risico op elektrocutie te voorkomen is het absoluut van belang om de hoofdschakelaar af te sluiten alvorens elektrische aansluitingen tot stand te brengen en bij iedere vorm van onderhoud die op de apparaten uitgevoerd wordt.



15. Blikseminslag, naburige auto's en mobiele telefoons kunnen storingen veroorzaken. Het apparaat enkele seconden van de stroom afsluiten en vervolgens weer starten.



16. Op regenachtige dagen is het raadzaam om de elektrische voeding te af te sluiten om schade door blikseminslag te voorkomen.



17. Als het apparaat een lange tijd niet wordt gebruikt of niemand de geklimatiseerde kamer gebruikt, is het raadzaam de elektrische stroomtoevoer af te sluiten om ongevallen te vermijden.



18. Gebruik geen vloeibare of corrosieve reinigingsmiddelen om het apparaat te reinigen, verstuif geen water of andere vloeistoffen op het apparaat daar ze de onderdelen in pvc kunnen beschadigen of zelfs elektrische schokken kunnen veroorzaken.



19. De binnenkant van het apparaat en de afstandsbediening niet nat maken. Kortsluitingen of brand zou kunnen optreden.



20. Bij storingen in de werking (bv: abnormale geluiden, een slechte geur, rook, een abnormale temperatuuroptename, elektrische dispersie, enz.) de elektrische stroomtoevoer onmiddellijk afsluiten. Neem contact op met uw plaatselijke verkoper.

21. Laat de klimaatregelaar niet gedurende lange tijd in werking indien het vochtgehalte hoog is en deuren of ramen open zijn. De vochtigheid zou condensvorming kunnen veroorzaken waardoor het interieur nat of beschadigd wordt.



22. Sluit de voedingsstekker tijdens de werking niet aan of af. Gevaar voor brand en elektrische schokken.



23. Raak het product (indien in werking) niet aan met natte handen. Gevaar voor brand en elektrische schokken.



24. Plaats de verwarming of andere apparatuur niet in de nabijheid van de voedingskabel. Gevaar voor brand en elektrische schokken.



25. Zorg ervoor dat het water niet in de elektrische delen dringt. Dit zou brand, storingen of elektrische schokken kunnen teweegbrengen.



26. Open het rooster voor luchtingang niet tijdens de werking van het apparaat. Kans op letsel, schokken of beschadiging van het product.



27. Blokkeer de luchtinlaat of -uitlaat niet; het kan het product beschadigen.



28. Steek geen vingers of objecten in de luchtinlaat of -uitlaat wanneer het apparaat in werking is. De aanwezigheid van scherpe bewegende delen kan leiden tot verwondingen.

29. Het water dat uit het apparaat komt niet drinken.

Dit is niet hygiënisch en zou ernstige gezondheidsproblemen kunnen veroorzaken.



30. Bij gaslekken van andere apparaten de omgeving goed verluchten alvorens de airco in te schakelen.

31. Het apparaat niet demonteren noch wijzigingen erop aan brengen.

32. Ventileer de ruimte goed indien het apparaat samen met een kachel enz. gebruikt wordt.

33. Gebruik de apparatuur niet voor andere doeleinden dan waarvoor het ontworpen is.
34. De personen die op een koelcircuit werken of ingrijpen, moeten in het bezit zijn van de gepaste certificatie, afgegeven door een bevoegde instantie, die hun bevoegdheid vaststelt om koelmiddelen veilig te behandelen volgens een door brancheverenigingen erkende beoordelingsspecificatie.
35. Laat geen R32-gas in de atmosfeer ontsnappen; R32 is een gefluoreerd broeikasgas met een aardopwarmingspotentieel (GWP) = 675.
36. De apparaten die worden beschreven in deze handleiding zijn conform de toepasselijke Europese Richtlijnen en de eventuele daaropvolgende wijzigingen.



37. Het apparaat bevat ontvlambaar gas A2L. Raadpleeg deze handleiding voor de correcte installatiewijze.

1.1 - OPMERKINGEN OVER DE GEFLUOREERDE GASSEN



- Deze airconditioner bevat gefluoreerde gassen. Raadpleeg het typeplaatje op het apparaat voor specifieke informatie over het type en de hoeveelheid gas.

- De installatie, assistentie, het onderhoud en de reparatie van het apparaat moeten worden uitgevoerd door een erkend technicus.
- De demontage en recyclage van het apparaat moeten worden uitgevoerd door bevoegd technisch personeel.
- Als er een lekzoeker op het systeem is geïnstalleerd, moet u minstens om de 12 maanden op lekkage controleren.
- Als wordt gecontroleerd of geen lekken aanwezig zijn, is het raadzaam om een gedetailleerd register van alle inspecties bij te houden.



- Controleer de zone rondom de apparatuur, voordat werkzaamheden aan het apparaat worden verricht, om na te gaan of er geen brand- en/of verbrandingsgevaar heerst. Tref de volgende maatregelen voor de reparatie van het koelsysteem, voordat werkzaamheden aan het systeem worden verricht.



1. Vóór en tijdens de werkzaamheden MOET de zone gecontroleerd worden met een specifieke koudemiddeldetector, zodat de monteur een mogelijk gevaarlijke atmosfeer kan herkennen. Controleer of de lekdetector geschikt is voor het gebruik in combinatie met ontvlambare koudemiddelen, geen vonken veroorzaakt en afgedicht of intrinsiek veilig is.
2. De kalibratie van elektronische lekdetectoren kan vereist zijn. Kalibreer ze, indien nodig, in een zone waar geen koudemiddel in aanwezig is.
3. Controleer of de detector geen potentiële ontstekingsbron is en geschikt is voor het gebruikte koudemiddel. De detector moet ingesteld zijn op een LFL-percentages van het koudemiddel en moet voor het gebruikte koudemiddel zijn gekalibreerd. Het geschikte gaspercentage (maximaal 25%) moet bevestigd worden.
- 3a. De lekdetectievloeistoffen kunnen voor het merendeel van de koudemiddelen worden gebruikt. Het gebruik van reinigingsmiddelen die chloor bevatten MOET worden vermeden. Gevaar voor corrosie van de koperen leidingen.
4. Elimineer open vuur als u vermoedt dat er sprake is van een lekkage.
5. Alle ontstekingsbronnen (ook een brandende sigaret) moeten buiten bereik worden gehouden van de plaats waar alle werkzaamheden worden verricht waarbij ontvlambaar koudemiddel in de omringende ruimte kan vrijkomen.
6. Controleer of de ruimte voldoende geventileerd is, voordat werkzaamheden in het systeem worden verricht. Er moet een continue ventilatie worden gewaarborgd.
7. Controleer altijd vóór elke handeling of:
 - de condensors leeg zijn. Deze handeling moet veilig worden verricht om mogelijke vonkvorming te vermijden;
 - geen enkele elektrische component onder spanning staat en er geen blootliggende kabels zijn tijdens het vullen, aftappen of spoelen van het systeem;
 - de aarding niet onderbroken is.
8. Controleer regelmatig of de kabels niet blootgesteld wordt aan slijtage, corrosie, overmatige druk, trillingen, scherpe randen of aan ieder ander nadelig effect van de omgeving.
9. Verricht de onderstaande standaardprocedures bij reparatiewerkzaamheden of andersoortige werkzaamheden aan het koudemiddelcircuit:
 - verwijder het koudemiddel;



- spoel het circuit met inert gas;
 - evacueer;
 - spoel het circuit opnieuw met inert gas;
 - open het circuit door de snijbranden of solderen.
- 9a. De stikstof zonder zuurstof (OFN) MOET doorgeblazen worden via het systeem, zowel voorafgaand aan als tijdens het soldeerproces.
 - 9b. Wanneer de definitieve OFN-vulling gebruikt wordt, moet het systeem ontlucht zijn tot aan de atmosferische druk om de uitvoering van het werk toe te staan. Deze handeling is absoluut noodzakelijk als soldeerwerken op de leidingen uitgevoerd moeten worden.
 10. Het koudemiddel moet in specifieke gasflessen worden opgeslagen. Het systeem moet “gereinigd” worden met OFN om de unit veilig te maken. Het kan zijn dat deze procedure meerdere malen moet worden herhaald. Gebruik GEEN perslucht of zuurstof voor deze handeling.
 - 10a. Controleer tijdens de vulling van het systeem of er GEEN contaminatie van verschillende elementen is. De buizen of leidingen MOETEN zo kort mogelijk zijn om de hoeveelheid koudemiddel erin tot een minimum te beperken.
 11. De gasflessen moeten verticaal worden gehouden. Gebruik uitsluitend gasflessen die voor het opvangen van koudemiddelen geschikt zijn. De gasflessen moeten voorzien zijn van een terugstroomklep en uitschakelkleppen die in goede staat verkeren. Bovendien moet een set gekalibreerde weegschalen aanwezig zijn.
 12. De leidingen moeten beschikken over aftappelsystemen en mogen GEEN lekken vertonen. Controleer, voordat het aftapapparaat gebruikt wordt, of het apparaat goed onderhouden is en de eventueel aanverwante elektrische componenten zijn afgedicht, om te vermijden dat eventueel vrijkomend koudemiddel vlam kan vatten.
 13. Controleer of het koelsysteem geaard is, voordat het systeem met koudemiddel wordt gevuld. Breng een label op het systeem aan als het is gevuld. Let bijzonder goed op te vermijden dat het koelsysteem overbelast wordt.
 14. Onderwerp het systeem aan een druktest met OFN, voordat het wordt gevuld, en aan een dichtingstest nadat het is gevuld voordat het in werking wordt gesteld. Onderwerp het systeem aan een extra dichtingstest, voordat de plaats wordt verlaten.
 - 14a. Tap het koudemiddel veilig af. Draag het koudemiddel over naar gasflessen die voor het opvangen hiervan geschikt zijn. Zorg voor voldoende gasflessen, zodat de volledige hoeveelheid kan worden opgevangen. Alle gasflessen zijn voor dit type koudemiddel van een label voorzien (speciale gasflessen voor het terugwinnen van koudemiddel). De gasflessen moeten voorzien zijn van een terugstroomklep en een afsluiter die in goede staat verkeren. Lege gasflessen moeten worden afgevoerd en, indien mogelijk, voor de terugwinning worden gekoeld.
 - 14b. De technicus moet alle benodigde hulpmiddelen, die in goede staat verkeren, beschikken over een reeds aanwijzingen en voor de terugwinning van koudemiddelen (ook ontvlambaar) geschikt zijn, binnen handbereik hebben. Bovendien moeten een reeks gebalanceerde weegschalen, die in goede staat verkeren, aanwezig zijn. Controleer of de leidingen in goede staat verkeren en voorzien zijn van lekvrije koppelingen.
 - 14c. Controleer vóór het gebruik of de machine voor het terugwinnen in goede staat verkeert, goed is onderhouden en alle elektrische componenten ervan zijn geïsoleerd, zodat eventueel vrijkomend koudemiddel ze niet kan binnendringen. Bij twijfel contact opnemen met de fabrikant.
 15. Het opgevangen koudemiddel moet in de geschikte gasfles aan de leverancier worden afgegeven, met ondertekening van het afvaloverdrachtsbewijs. Koudemiddelen mogen NIET worden gemengd in het aftapapparaat of de gasflessen.
 16. Controleer, wanneer vulapparatuur gebruikt wordt, of geen contaminatie tussen verschillende koudemiddelen plaatsvindt. De slangen of de leidingen moeten zo kort mogelijk zijn om de hoeveelheid koudemiddel erin tot het minimum te beperken.
 17. De unit niet doorboren of verbranden.
 18. Elektrische componenten die vervangen worden MOETEN geschikt zijn voor en overeenstemmen met de specificaties van het apparaat. Elk onderhoud MOET worden verricht in overeenstemming met de aanwijzingen van deze handleiding. Bij twijfel contact opnemen met de fabrikant.
 19. Verricht de volgende controles:
 - De afmetingen van de kamer, waarin de delen aanwezig zijn die het koudemiddel bevatten, zijn in overeenstemming met de huidige vulhoeveelheid van het koudemiddel;
 - Het ventilatie-apparaat werkt correct en de uitgangen zijn niet verstopt;
 - De markeringen op de unit zijn altijd leesbaar en goed zichtbaar. Herstel ze als dit niet het geval is;
 - De leidingen of componenten die het koudemiddel bevatten, MOETEN geïnstalleerd



worden op een plaats waar ze door geen enkele substantie kunnen corroderen, tenzij de componenten zijn vervaardigd van materialen die intrinsiek corrosiebestendig zijn of op passende wijze tegen dit risico zijn beschermd.

20. De koelgassen zijn reukloos.
21. Raadpleeg de plaatselijke regelgeving voor de verwijdering en de markering (door middel van opschriften) van het apparaat dat koelgas bevat.
22. Voor de opslag van het apparaat: De verpakking voor de opslag moet zo resistent zijn dat het apparaat geen beschadigingen kan ondergaan en een mogelijke lekkage van koelgas wordt vermeden.
23. Het teruggewonnen koudemiddel mag niet in een ander koelsysteem worden aangebracht, tenzij het is gezuiverd en gecontroleerd.
24. De ontmanteling MOET uitgevoerd worden door een gekwalificeerd technicus die de PBM correct MOET gebruiken en de apparatuur perfect MOET kennen. Alle koudemiddelen MOETEN in veiligheid teruggewonnen worden; neem altijd een monster van olie en van koudemiddel op alvorens het circuit te legen.
25. Alvorens ongeacht welke handeling in het kader van de ontmanteling te beginnen:
 - isoleer het systeem elektrisch.
 - Controleer of de hulpmiddelen voor de mechanische verplaatsing ter beschikking zijn, voor de verplaatsing van de gasflessen, indien nodig.
 - De hulpmiddelen en gasflessen voor de terugwinning MOETEN in overeenstemming zijn met de normen.
26. De apparatuur moet geëtiketteerd zijn met de aanduiding dat het buiten dienst gesteld is en het koudemiddel verwijderd is. Het etiket moet voorzien zijn van datum en handtekening. Controleer of op de apparatuur etiketten aanwezig zijn die aangeven dat de apparatuur een ontvlambaar koudemiddel bevat.
27. Als de compressoren, of de oliën voor compressoren, verwijderd moeten worden, controleer dan of ze in veiligheid zijn afgevoerd en een aanvaardbaar niveau hebben, om er zeker van te zijn dat het ontvlambare koudemiddel niet in het smeermiddel achterblijft. Het afvoerproces moet uitgevoerd worden voordat de compressor naar de leveranciers teruggebracht wordt. Om dit proces te versnellen mag alleen de elektrische verwarming van de romp van de compressor gebruikt worden.

1.2 - BEOOGD GEBRUIK

- De klimaatregelaar mag uitsluitend gebruikt worden voor het produceren van warme of koude lucht (naar keuze) met als enig doel de omgevingstemperatuur comfortabel te maken.
- Een oneigenlijk gebruik van de (binnen- en buiten-) apparatuur, met eventueel persoonlijk letsel, letsel aan dieren of materiële schade, ontheft OLIMPIA SPLENDID van elke vorm van aansprakelijkheid.

1.3 - RISICOZONES

- De airconditioners mogen niet worden geïnstalleerd in omgevingen waar ontvlambare of explosieve gassen aanwezig zijn, in zeer vochtige omgevingen (wasserijen, broeikassen, enz.) of op plaatsen waar zich andere machines bevinden die een sterke warmtebron genereren, in de buurt van een bron van zout water of zwavelhoudend water.
- Gebruik GEEN gassen, benzine of andere ontvlambare vloeistoffen in de buurt van de airconditioner.
- De airco heeft geen ventilator om frisse lucht in het lokaal te brengen. Verlucht door de deuren en vensters te openen.
- Installeer altijd een automatische schakelaar en zorg voor een speciaal voedingscircuit.



Dit product mag uitsluitend worden gebruikt volgens de specificaties, aangeduid in deze handleiding. Als het op een andere wijze wordt gebruikt dan aangeduid kan dit leiden tot zware ongevallen. DE FABRIKANT KAN NIET AANSPRAKELIJK WORDEN GESTELD VOOR SCHADE AAN PERSONEN OF ZAKEN, VOORTVLOEIEND UIT HET NIET IN ACHT NEMEN VAN DE NORMEN, AANWEZIG IN DEZE HANDLEIDING.

1.4 - SPECIFICATIES VAN DE ZEKERING

- Het apparaat is uitgerust met een veiligheidszekering, de specificaties staan afgedrukt op het blad: T20A/250 VAC (voor units <24000 Btu/h) - T30A/250 VAC (voor units >24000 Btu/h)
- Gebruik voor de units met koelmiddel R32 alleen explosiebestendige zekeringen van keramiek.

2 - INSTALLATIEWIJZEN



Het apparaat moet geïnstalleerd, geactiveerd en bewaard worden in een omgeving die ruimer is dan X m² (zie tabellen paragraaf 3.5). Het apparaat moet geïnstalleerd worden in een niet geventileerde ruimte als het oppervlak kleiner is dan X m² (zie tabellen paragraaf 3.5).



Het niet in acht nemen van de aangeduide normen, waardoor een slechte werking van de apparatuur kan optreden, ontheft het bedrijf OLIMPIA SPLENDID van elke vorm van garantie en van eventuele schade, veroorzaakt aan personen, dieren of zaken.



Het is belangrijk dat de elektrische installatie in overeenstemming is met de normen en dat de gegevens die op het technische blad staan in acht genomen zijn. Bovendien dient een goede aardverbinding aanwezig te zijn.



Installeer, verwijder of herinstalleer de apparatuur niet alleen (klant). Risico op brand of elektrische schokken, explosie of letsel.



Neem voor de installatie altijd contact op met de verkoper of een bevoegd assistentiecentrum. Risico op brand of elektrische schokken, explosie of letsel.



Controleer of de installatiezone in de loop der tijd niet verslechtert. Indien de basis instort, zou ook de airconditioner kunnen vallen en het meubilair kunnen beschadigen, evenals het product zelf en verwondingen kunnen veroorzaken.



Installeer de apparatuur op een stevige en solide plaats die in staat is het gewicht ervan te dragen.



Installeer de apparatuur niet in een plaats waar ontvlambaar gas kan lekken.

3 - BESCHRIJVING APPARAAT

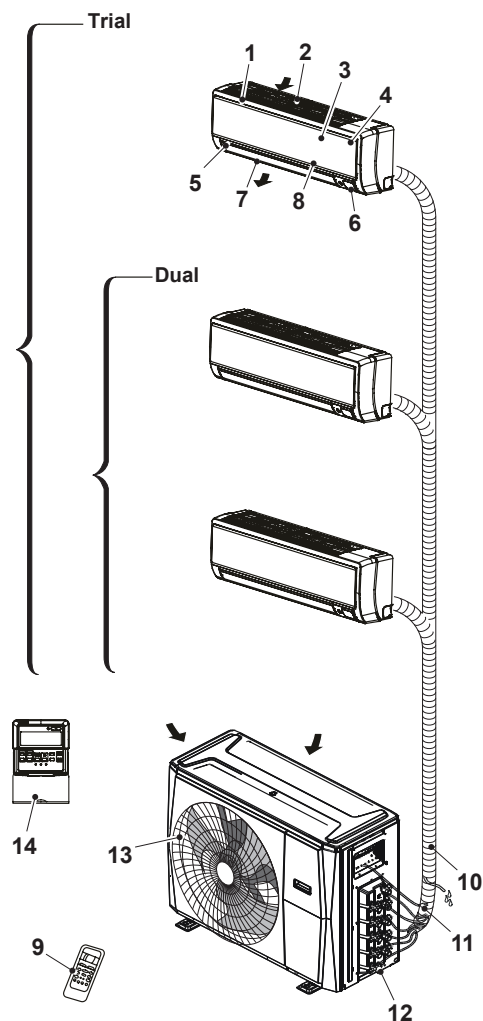
3.1 - MUURINSTALLATIE

Binnenunit

1. Frame
2. Luchtinlaatrooster achteraan
3. Voorpaneel
4. Luchtzuiveringsfilter & Luchtfilter (achter)
5. Horizontale jaloezie
6. LCD-scherm
7. Verticale jaloezie
8. Knop voor handbediening (achter)
9. Afstandsbediening

Buitenunit

10. Verbindingsbuis
11. Verbindingskabels
12. Stopventiel
13. Beschermkap ventilator
14. Bedieningsorganen op muur (optie)





Bij airconditioners van het multi-splittype kan één buitenunit worden gekoppeld aan verschillende soorten binnenunits. Alle foto's in deze handleiding zijn uitsluitend bedoeld als demonstratie. Uw airconditioner kan iets anders zijn, maar de vorm is vergelijkbaar. Op de volgende pagina's vindt u verschillende soorten binnenunits die kunnen worden gecombineerd met de buitenunits.

3.2 - MINIMALE OMGEVINGSZONE IN GEVAL VAN KOELGASVULLING

Hoeveelheid te vullen koelmiddel (kg)	Installatiehoogte (m)	Minimum oppervlakte (m ²)	Hoeveelheid te vullen koelmiddel (kg)	Installatiehoogte (m)	Minimum oppervlakte (m ²)
1,0	0,6 / 1,8 / 2,2	9 / 1 / 1	1,95	0,6 / 1,8 / 2,2	33 / 4 / 2,5
1,05	0,6 / 1,8 / 2,2	9,5 / 1,5 / 1	2,0	0,6 / 1,8 / 2,2	34,5 / 4 / 3
1,1	0,6 / 1,8 / 2,2	10,5 / 1,5 / 1	2,05	0,6 / 1,8 / 2,2	36 / 4 / 3
1,15	0,6 / 1,8 / 2,2	11,5 / 1,5 / 1	2,1	0,6 / 1,8 / 2,2	38 / 4,5 / 3
1,2	0,6 / 1,8 / 2,2	12,5 / 1,5 / 1	2,15	0,6 / 1,8 / 2,2	40 / 4,5 / 3
1,25	0,6 / 1,8 / 2,2	13,5 / 1,5 / 1	2,2	0,6 / 1,8 / 2,2	41,5 / 5 / 5,3
1,3	0,6 / 1,8 / 2,2	14,5 / 2 / 1,5	2,25	0,6 / 1,8 / 2,2	43,5 / 5 / 5,3
1,35	0,6 / 1,8 / 2,2	16 / 2 / 1,5	2,3	0,6 / 1,8 / 2,2	45,5 / 5 / 3,5
1,4	0,6 / 1,8 / 2,2	17 / 0 / 1,5	2,35	0,6 / 1,8 / 2,2	47,5 / 5,5 / 4
1,45	0,6 / 1,8 / 2,2	18 / 2 / 1,5	2,4	0,6 / 1,8 / 2,2	49,5 / 5,5 / 4
1,5	0,6 / 1,8 / 2,2	19,5 / 2,5 / 1,5	2,45	0,6 / 1,8 / 2,2	51,5 / 6 / 4
1,55	0,6 / 1,8 / 2,2	21 / 2,5 / 2	2,5	0,6 / 1,8 / 2,2	54 / 6 / 4
1,6	0,6 / 1,8 / 2,2	22 / 2,5 / 2	2,55	0,6 / 1,8 / 2,2	56 / 6,5 / 4,5
1,65	0,6 / 1,8 / 2,2	23,5 / 3 / 2	2,6	0,6 / 1,8 / 2,2	58 / 6,5 / 4,5
1,7	0,6 / 1,8 / 2,2	25 / 3 / 2	2,65	0,6 / 1,8 / 2,2	60,5 / 7 / 4,5
1,75	0,6 / 1,8 / 2,2	26,5 / 3 / 2	2,7	0,6 / 1,8 / 2,2	63 / 7 / 5
1,8	0,6 / 1,8 / 2,2	28 / 3,5 / 2,5	2,75	0,6 / 1,8 / 2,2	65 / 7,5 / 5
1,85	0,6 / 1,8 / 2,2	29,5 / 3,5 / 2,5	2,8	0,6 / 1,8 / 2,2	67,5 / 7,5 / 5
1,9	0,6 / 1,8 / 2,2	31 / 3,5 / 2,5	2,85	0,6 / 1,8 / 2,2	70 / 8 / 5,5

3.3 - BEDRIJFSOMSTANDIGHEDEN

Wanneer uw airconditioner buiten de volgende temperatuurbereiken wordt gebruikt, kunnen bepaalde veiligheidsvoorzieningen in werking treden en de unit uitschakelen.

	KOEL mode	VERWARMEN modus	DROGEN modus
Kamertemperatuur	17 °C / 32 °C	0 °C / 30 °C	10 °C / 32 °C
Buitentemperatuur	0 °C / 50 °C	-15 °C / 24 °C	0 °C / 50 °C
	-15 °C / 50 °C (Voor modellen met lage temp. koelsystemen.)		
	0 °C / 52 °C (Voor speciale tropische modellen)		0 °C / 52 °C (Voor speciale tropische modellen)



Relatieve vochtigheid van de kamer lager dan 80%. Als de relatieve vochtigheid hoger is dan deze waarde, kan de airconditioner condens genereren. Stel de luchtstroom van de verticale luchtopening op de maximumhoek (verticaal ten aanzien van de vloer) en zet de ventilatormodus op HIGH.

Om de prestaties van uw toestel verder te optimaliseren, kunt u het volgende doen:

- Houd deuren en ramen gesloten.
- Beperk het energieverbruik door de functies TIMER AAN en TIMER UIT te gebruiken.
- Blokkeer de luchtinlaten en -uitlaten niet.
- Controleer en reinig de luchtfilters regelmatig.

3.4 - WENKEN VOOR DE ENERGIEBESPARING

Vervolgens enkele tips om het verbruik te beperken:

- Houd de filters altijd proper (zie hoofdstuk onderhoud en reiniging).
- Houd de deuren en de vensters van de kamers gesloten waar de airco werkt.
- Vermijd dat zonlicht de kamer binnendringt (wij adviseren het gebruik van gordijnen, blinden of rolluiken).
- De banen van de luchtstroming van de unit niet verstopen (inlaat en uitlaat); hierdoor vermindert het rendement, het apparaat werkt niet correct en onherroepelijke storingen kunnen optreden.
- Stel de unit NIET in op excessieve temperatuurniveaus.
- Stel een timer in en gebruik de ingebouwde SLEEP/ECONOMY modus indien van toepassing.
- Als u het toestel langere tijd niet zult gebruiken, verwijder dan de batterijen uit de afstandsbediening.
- Reinig het luchtfilter om de twee weken. Een vuil filter kan het koelings- of verwarmingsrendement verminderen.
- Stel de lamellen goed af en vermijd een directe luchtstroom.
- Het sluiten van gordijnen tijdens het verwarmen helpt ook om de warmte binnen te houden.
- Deuren en ramen moeten gesloten blijven.

4 - OPERATIES EN ONDERHOUD

4.1 - KEUZE BEDIENINGSMODUS

Wanneer twee of meer binnenunits gelijktijdig in werking zijn, moet u ervoor zorgen dat de modi niet met elkaar conflicteren. De warmtemodus heeft voorrang op alle andere modi. Als het toestel in eerste instantie in de VERWARMEN modus is gaan werken, kunnen de andere toestellen alleen in de VERWARMEN modus werken.

Bijvoorbeeld:

Als het initieel opgestarte toestel in de KOELEN (of VENTILATOR) modus werkt, kunnen de andere toestellen in elke modus werken behalve in de VERWARMEN modus. Als één van de apparaten de VERWARMEN-modus selecteert, zullen de andere werkende apparaten stoppen met werken en "--" weergeven (alleen voor apparaten met een displayvenster) of het auto- en werkingsindicatielampje zal snel knipperen, het ontdooi-indicatielampje zal uitgaan en het timer-indicatielampje zal blijven branden (voor apparaten zonder een displayvenster). Als alternatief zullen het ontdooi- en alarm controlelampje (indien van toepassing) gaan branden, of het werkingscontrolelampje zal snel knipperen, en het timer controlelampje zal uitgaan (voor het vloertype en het staand type).

4.2 - ONDERHOUD

Als u van plan bent het toestel lange tijd ongebruikt te laten, voer dan de volgende taken uit:

1. Reinig de binnenunit en het luchtfilter.
2. Selecteer de modus ALLEEN VENTILATOR en laat de binnenventilator enige tijd draaien om de binnenkant van het apparaat te drogen.
3. Ontkoppel de stroomvoorziening en verwijder de batterij uit de afstandsbediening.
4. Controleer regelmatig de onderdelen van de buitenunit. Neem contact op met een plaatselijke dealer of een klantenservicecentrum als het toestel moet worden gerepareerd.



Voordat u de airconditioner reinigt, moet u het apparaat uitschakelen en de stekker uit het stopcontact trekken.

4.3 - OPTIMALE WERKING

Om optimale prestaties te bereiken, gelieve het volgende in acht te nemen::

- Stel de richting van de luchtstroom zo in dat hij niet rechtstreeks op mensen blaast.
- Stel de temperatuur in om het hoogst mogelijke comfort te bereiken. Stel het toestel niet af op te hoge temperaturniveaus.
- Sluit deuren en ramen in de modus KOELEN of VERWARMEN.
- Gebruik de toets TIMER AAN op de afstandsbediening om een tijdstip te selecteren waarop u de airconditioner wilt laten starten.
- Plaats geen voorwerpen in de buurt van de luchtinlaat of luchtuitlaat, aangezien dit de efficiëntie van de airconditioner kan verminderen en tot gevolg kan hebben dat de airconditioner niet meer werkt.
- Reinig het luchtfilter regelmatig, anders kan de koeling of verwarming minder goed werken.
- Gebruik de unit niet met het horizontale rooster in gesloten positie.

Wanneer de airconditioner weer gebruikt gaat worden:

- Gebruik een droge doek om het stof af te vegen dat zich op het achterste luchtinlaatrooster heeft opegehoopt, om te voorkomen dat het stof uit de binnenunit wordt verspreid.
- Controleer of de bedrading niet is afgebroken of losgekoppeld.
- Controleer of het luchtfilter is geïnstalleerd.
- Controleer of de luchtuitlaat of -inlaat geblokkeerd is nadat de airconditioner lange tijd niet is gebruikt.

5 - PROBLEMEN OPLOSSEN

5.1 - VEILIGHEIDSMATREGELEN

Als zich een van de volgende situaties voordoet, schakel het apparaat dan onmiddellijk uit en sluit het af van de elektriciteit.

- De voedingskabel is beschadigd of abnormaal verwarmd.
- Je ruikt een brandlucht.
- Het toestel maakt luide of abnormale geluiden.
- Een zekering is doorgebrand of de stroomonderbreker springt vaak uit.
- Water of objecten zijn in het apparaat gevallen.



PROBEER NIET ZELF HET PROBLEEM TE VERHELPEN ALS DEZE OMSTANDIGHEDEN AANWEZIG ZIJN. NEEM ONMIDDELIJK CONTACT OP MET EEN VERKOPER OF EEN BEVOEGD ASSISTENTIECENTRUM!

5.2 - PROBLEMEN EN OPLOSSINGEN

De volgende problemen zijn geen storing en zullen in de meeste situaties geen reparatie behoeven.

Slechte werking	Oorzaak	Mogelijke oplossing
Het apparaat start niet	Stroomonderbreking	Wacht tot de stroom is hersteld.
	De unit is van de stroom ontkoppeld.	Controleer of de stekker in het stopcontact zit.
	Een zekering is gesprongen.	De zekering vervangen.
	De batterijen van de afstandsbediening kunnen uitgeput zijn.	De batterijen vervangen.
	De bescherming van de compressor werd 3 minuten geactiveerd.	Wacht.

Slechte werking	Oorzaak	Mogelijke oplossing
Het apparaat koelt of verwarmt niet goed de kamer terwijl de lucht uit de airco komt.	Verkeerde temperatuurinstelling.	Stel de juiste temperatuur in.
	De luchtfilter is geblokkeerd.	Het luchtfilter reinigen.
	De deuren en vensters zijn open.	De deuren en vensters sluiten.
	De luchtinlaat- of uitlaatopeningen van de binnenunit of buitenunit zijn geblokkeerd.	Verwijder de verstopping en start opnieuw het apparaat.
	De temperatuurinstelling kan hoger zijn dan de omgevingstemperatuur in de kamer.	Verlaag de temperatuurinstelling.
	Excessieve warmte gegenereerd door zonlicht.	Sluit de ramen en de gordijnen.
	Lage koeling door lekken of langdurig gebruik.	Controleer of er lekken zijn, neem in dat geval contact op met de assistentiedienst.
	De buitentemperatuur is lager dan 7°C.	Controleer of er lekken zijn, neem in dat geval contact op met de assistentiedienst.
	Laag koelmiddelgehalte door lekkage of langdurig gebruik.	Controleer of er lekken zijn, neem in dat geval contact op met de assistentiedienst.
Het toestel start en stopt vaak	Er zit te veel of te weinig koelmiddel in het systeem.	Controleer of er lekken zijn, neem in dat geval contact op met de assistentiedienst.
	Er bevindt zich lucht, een niet-samen-drukbaar gas of een vreemd materiaal in het koelsysteem.	Neem contact op met de assistentiedienst.
	Systeemcircuit is geblokkeerd.	Neem contact op met de assistentiedienst.
	De compressor is kapot.	Neem contact op met de assistentiedienst.
	De spanning is te hoog of te laag.	Installeer een manometer voor het afstellen van de spanning; neem contact op met de assistentiedienst.

5.3 - FUNCTIONELE ASPECTEN DIE NIET ALS ONGEMAKKEN BESCHOUWD MOETEN WORDEN

Tijdens de normale werking kunnen de volgende situaties zich voordoen:

1. BESCHERMING VAN DE AIRCONDITIONER.

- a. De compressor zal gedurende 3 minuten niet opnieuw starten nadat hij werd uitgeschakeld.
 - De apparatuur werd zodanig ontworpen dat geen koude lucht wordt geblazen als het apparaat in de modus VERWARMING staat, als de warmtewisselaar zich in één van de volgende drie situaties bevindt en als de ingestelde temperatuur niet werd bereikt.
 - Als de verwarming zojuist werd gestart.
 - Ontdooiing.
 - Verwarming op lage temperatuur.
- b. De interne of externe ventilator stopt met werken tijdens de ontdooiing.
 - Rijp kan op de buitenunit komen tijdens de verwarmingscyclus, als de buitentemperatuur laag is en de vochtigheid groot, wat resulteert in een lagere verwarmings- of airconditioningcapaciteit.
 - In dit geval zal de airco de verwarmingsmodus stoppen en automatisch de ontdooiingsfunctie activeren.
 - De tijd die nodig is voor de ontdooiing kan variëren van 4 tot 10 minuten, naargelang de buitentemperatuur en de hoeveelheid rijp op de buiteneenheid.

2. ER KOMT WITTE DAMP UIT DE BINNENUNIT

- Het is mogelijk dat in een binnenkamer met een hoge graad van vochtigheid in de modus KOELING witte damp wordt verwekt, door het grote temperatuurverschil tussen de inlaatlucht en de uitlaatlucht.
- De witte damp kan worden verwekt door de vochtigheid, geproduceerd door het ontdooiingsproces, wanneer de airco na de ontdooiing wordt gestart in de KOELMODUS.

3. DE AIRCO MAAKT EEN LICHT GELUID

- Een klein sissend geluid is hoorbaar wanneer de compressor in werking is of net is uitgeschakeld. Het is het geluid van het koelmiddel dat loopt of stopt.
- Het is ook mogelijk om een klein "gepiep" te horen als de compressor draait of net is uitgeschakeld. Dit wordt veroorzaakt bij een temperatuurverandering door expansie van de pvc delen van de apparatuur, te wijten aan de warmte, of door contractie, te wijten aan de koude.
- Het is mogelijk dat u bij de eerste ontsteking een geluid hoort, te wijten aan het herstel van de oorspronkelijke positie van de vinnen.

4. DE BINNENUNIT BLAAST STOF UIT.

- Dit is normaal als de airco de eerste keer wordt ingeschakeld of na een lange periode van inactiviteit opnieuw wordt gestart.

5. ER KOMT EEN VREEMDE GEUR UIT DE BINNENUNIT.

- Dit wordt veroorzaakt door de afgifte van geuren, geabsorbeerd door bouwmaterialen of meubels of door geabsorbeerde rook.

6. DE AIRCO GAAT IN DE MODUS ENKEL VENTILATIE VANUIT DE KOEL- OF VERWARMINGSMODUS.

- Wanneer de interne temperatuur de waarde bereikt, ingesteld op de airco, stopt de compressor automatisch en de airco gaat naar de modus enkel ventilatie. De compressor zal opnieuw in werking treden wanneer de interne temperatuur in de koelmodus stijgt of in de verwarmingsmodus afneemt.

7. MOGELIJK DRUPPELEN VAN WATER.

- Er kan water op het oppervlak van de binnenunit druppelen wanneer de koeling bij hoge relatieve vochtigheid wordt geactiveerd (relatieve vochtigheid boven 80%).
Open de horizontale vinnen volledig zodat de lucht kan ontsnappen en selecteer de hoge snelheid van de ventilator.

8. VERWARMINGSMODUS

- De airconditioner haalt warmte uit de buitenunit en geeft deze af via de binnenunit tijdens de werking in de verwarmingsmodus. De airconditioner haalt warmte uit de buitenunit en geeft deze af via de binnenunit tijdens de werking van de verwarmingsmodus.
- Gelijktijdig verhoogt de warmteproductie van de airco door het grotere verschil tussen de binnen- en buitentemperatuur.
- Als met de airco geen comfortabele temperatuur kan worden bereikt, adviseren wij om een extra verwarmingstoestel te gebruiken.

9. AUTOMATISCHE STARTFUNCTIE

- De binnenunit is voorzien van een automatische startfunctie (auto-reset). Als plots stroom ontbreekt, zullen de instellingen worden hersteld die voor de spanningsval bestonden. Drie minuten nadat de spanning is hersteld, zal de unit opnieuw de vorige operationele instellingen automatisch activeren.

10. BLIKSEM OF ELEKTRISCHE APPARATUUR

- Bliksem of een draadloze telefoon in de buurt kunnen een slechte werking van de airco veroorzaken.

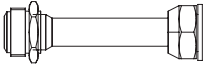



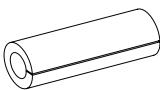
6 - ACCESSOIRES



Een verkeerde installatie kan het lekken van water, elektrische schokken en brand veroorzaken of tot gevolg hebben dat het apparaat kapot gaat.

Naam van Accessoires	Q'ty (pc)	Vorm
Handmatig	2~4	
Installatieplaat (sommige modellen)	1	

Naam van Accessoires	Q'ty (pc)	Vorm
Plastic uitbreidingsmantel (sommige modellen)	5-8 (afhankelijk van de modellen)	
Zelftappende schroef A (sommige modellen)	5-8 (afhankelijk van de modellen)	

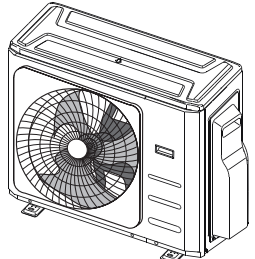
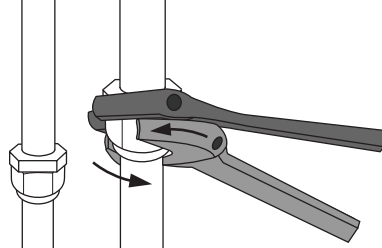
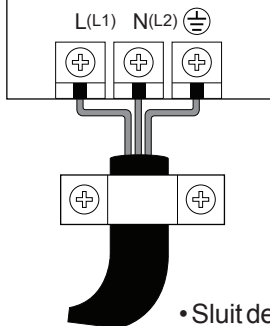
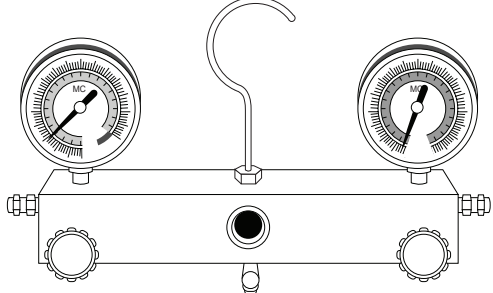
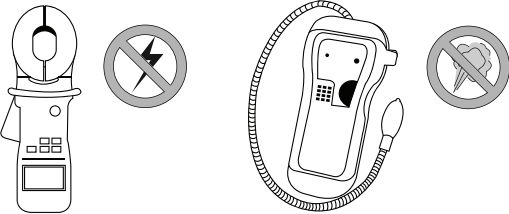
Naam van Accessoires	Q'ty (pc)	Vorm	Naam van Accessoires	Q'ty (pc)	Vorm
Overdrachtsconnector (meegeleverd met de binnen- of buitenunit, afhankelijk van het model) OPMERKING: De afmetingen van de leidingen kunnen per toestel verschillen. Om te voldoen aan verschillende eisen voor de afmetingen van de leidingen, moet voor de leidingaansluitingen soms een verbindingstuk worden geïnstalleerd op de buitenunit.	Optioneel onderdeel (één stuk/ één binnenunit)		Afdichtingsring (sommige modellen)	1	
	Optioneel onderdeel (1-5 stuks voor buitenunit, afhankelijk van de modellen)		Magnetische ring (Bevestig deze op de verbindingkabel tussen de binnenunit en de buitenunit na de installatie). (sommige modellen)	Verschildt per model	
Afvoerkanal (sommige modellen)	1		Rubberen ring ter bescherming van het snoer (Als de snoerklem niet op een klein snoer kan worden bevestigd, gebruik dan de rubberen ring ter bescherming van het snoer [geleverd bij de accessoires] om het snoer te omwikkelen. Bevestig het dan op zijn plaats met de snoerklem). (sommige modellen)	1	

OPTIONEEL

Naam	Vorm	Hoeveelheid (PC)	
Verbindingspijp montage.	Vloeistofzijde	Ø6.35 (1/4 in.)	Onderdelen moet u apart kopen.
		Ø9,52 (3/8 in.)	
	Gaszijde	Ø9,52 (3/8 in.)	
		Ø12.7 (1/2 in.)	
		Ø 16 (5/8 in.)	

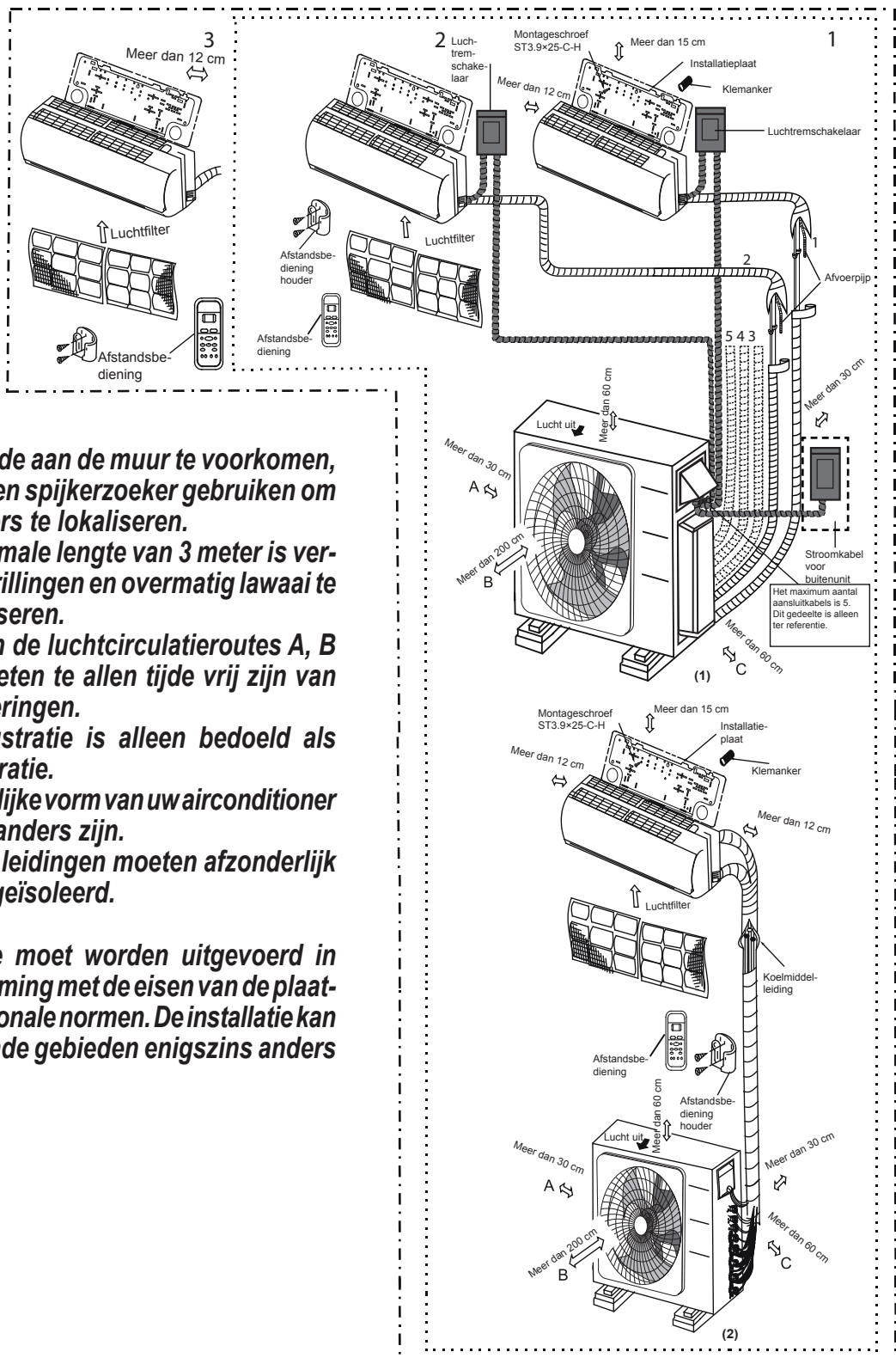
7 - INSTALLATIE

7.1 - PROCEDURES VOOR DE INSTALLATIE

 <ul style="list-style-type: none"> • Installeer de buitenunit 	 <ul style="list-style-type: none"> • Sluit de leidingen van het koelmiddel aan 	 <ul style="list-style-type: none"> • Sluit de draden aan
 <ul style="list-style-type: none"> • Evacueer het koelsysteem 	 <ul style="list-style-type: none"> • Voer een test uit 	

7.2 - INSTALLATIESCHEMA

..... Dual
 - - - - - Trial



- **Om schade aan de muur te voorkomen, moet u een spijkerzoecker gebruiken om de spijkers te lokaliseren.**
- **Een minimale lengte van 3 meter is vereist om trillingen en overmatig lawaai te minimaliseren.**
- **Twee van de luchtcirculatie-routes A, B en C moeten te allen tijde vrij zijn van belemmeringen.**
- **Deze illustratie is alleen bedoeld als demonstratie.**
- **De werkelijke vorm van uw airconditioner kan iets anders zijn.**
- **Koperen leidingen moeten afzonderlijk worden geïsoleerd.**



De installatie moet worden uitgevoerd in overeenstemming met de eisen van de plaatselijke en nationale normen. De installatie kan in verschillende gebieden enigszins anders zijn.

7.2.1 - Specificaties

Aantal eenheden dat samen kan worden gebruikt	Aangesloten eenheden	1-5 eenheden
Compressor stop/startfrequentie	Stop de tijd.	3 min of meer
Spanning voedingsbron	voltageschommeling	±10% van de nominale spanning
	spanningsval tijdens de start	±15% van de nominale spanning
	interval onbalans	±3% van de nominale spanning

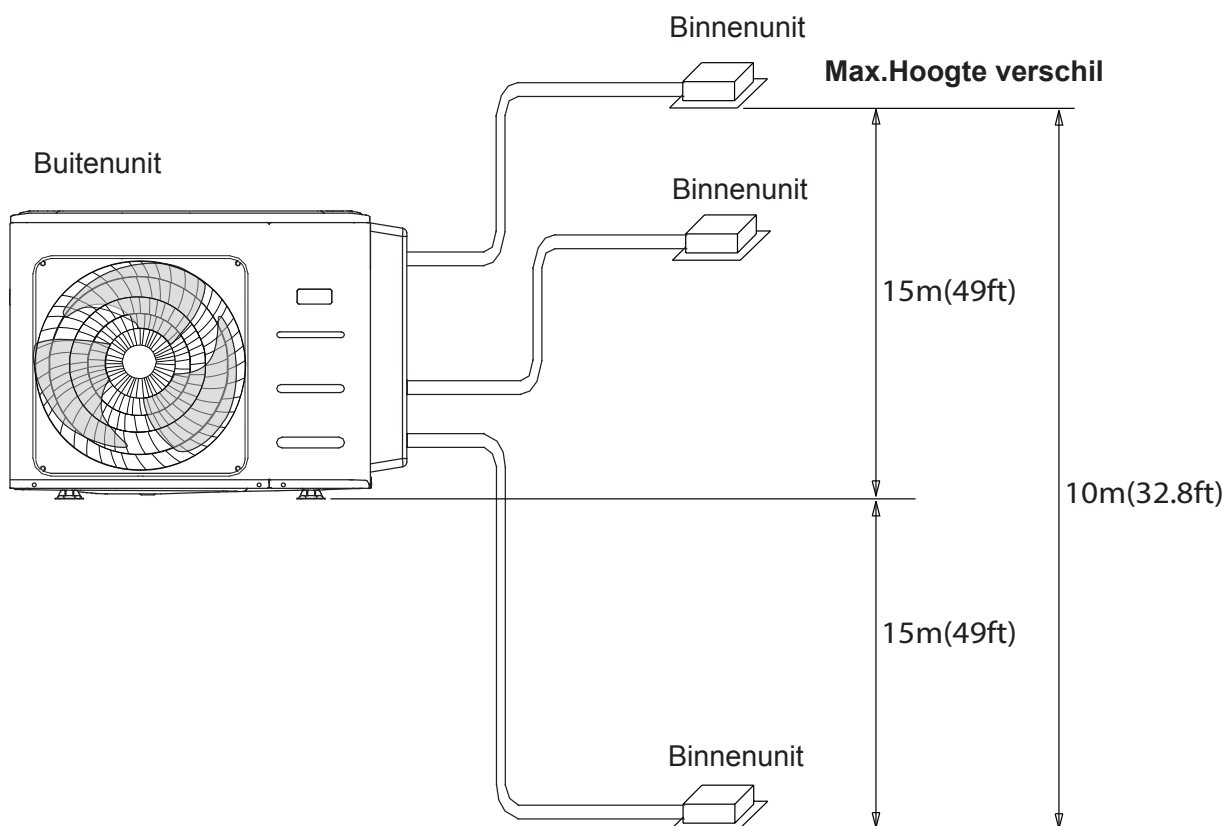
Eenheid: m

	Dual	Trial
Max. lengte voor alle kamers	40	60
Max. lengte voor één binneneenheid	25	30
Max. hoogteverschil tussen binnen- en buitenunit	15	15
Max. hoogteverschil tussen binneneenheden	10	10



Voor de eenheden die snelkoppelingen gebruiken, kunnen niet meer dan twee leidingen worden aangesloten, en de Max. lengte voor elke pijp is 7,5 meter.

Wanneer u meerdere binneneenheden met één buitenunit installeert, moet u ervoor zorgen dat de lengte van de koelmiddelleiding en de valhoogte tussen de binnen- en buitenunits voldoen aan de vereisten die zijn weergegeven in de volgende tekening:



7.3 - INSTALLATIE BUITENUNIT

Installeer het toestel volgens de plaatselijke verordeningen en voorschriften, die van regio tot regio licht kunnen verschillen.

7.3.1 - Stap 1: Installatieplaats kiezen

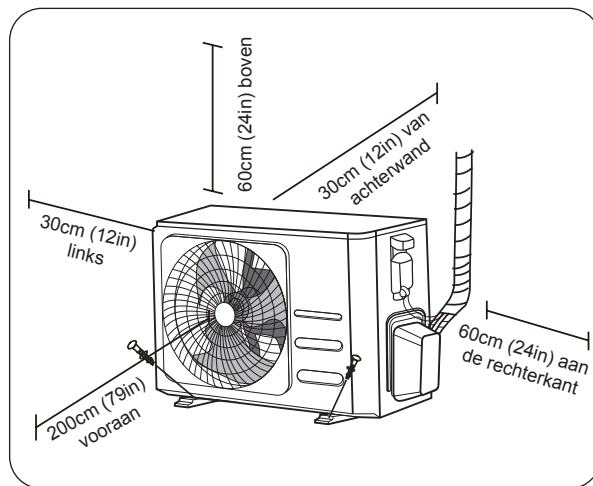
Voordat u de buitenunit installeert, moet u een geschikte plaats kiezen. Hieronder volgen normen die u zullen helpen bij het kiezen van een geschikte plaats voor het toestel.

Correcte installatielocaties voldoen aan de volgende normen:

- Neem de afstanden in acht die aangeduid worden op de afbeelding.
- Goede circulatie van de lucht en ventilatie.
- Stabiel en genivelleerd steunvlak.
- Het geluid van de unit mag anderen niet storen.
- Bevestigingsmuur in staat om de unit te verdragen.
- Als sneeuw voorspeld wordt, tref dan passende maatregelen om de ophoping van ijs en beschadigingen van de unit te voorkomen.

*Installeer de eenheid **NIET** op de volgende plaatsen:*

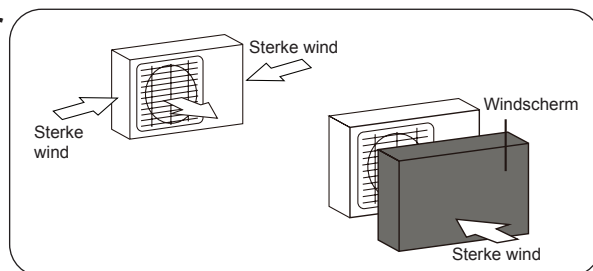
- Vlakbij een obstakel dat de intrede en de uitlaat van de lucht kan belemmeren.
- Dichtbij een openbare straat, drukke gebieden, of waar lawaai van de eenheid anderen zal storen • In de buurt van dieren of planten die schade kunnen ondervinden van het uitstoten van hete lucht Dichtbij een bron van brandbaar gas
- Op een plaats die blootgesteld is aan grote hoeveelheden stof
- Op een plaats die blootgesteld is aan een buitensporige hoeveelheid zoute lucht



7.3.2 - Speciale overwegingen voor extreem weer

Als het toestel wordt blootgesteld aan hevige wind:

Installeer het toestel zodanig dat de ventilator van de luchtuitlaat in een hoek van 90° staat ten opzichte van de windrichting. Bouw indien nodig een barrière voor de eenheid om deze te beschermen tegen extreem harde wind.



Als het toestel vaak wordt blootgesteld aan hevige regen of sneeuw:

Bouw een afdak boven het toestel om het te beschermen tegen regen of sneeuw. Zorg ervoor dat de luchtstroom rond het toestel niet wordt belemmerd.

Als het toestel vaak wordt blootgesteld aan zoute lucht (zee):

Gebruik een buitenunit die speciaal is ontworpen om bestand te zijn tegen corrosie.

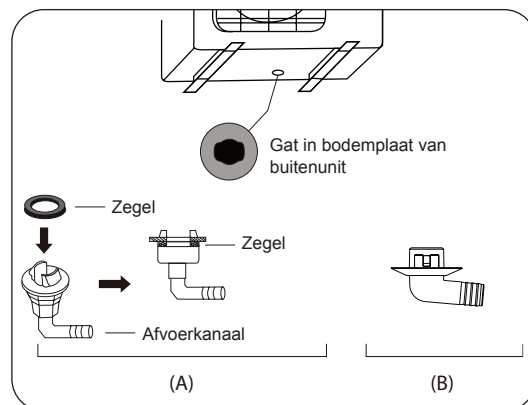
7.3.3 - Stap 2: Installeer afvoerkanaal (Alleen warmtepompunit)

Voordat u de buitenunit op zijn plaats schroeft, moet u de aftapvoeg aan de onderkant van de unit aanbrengen. Merk op dat er twee verschillende soorten aftapvoegen zijn, afhankelijk van het type buitenunit.

Als de aftapverbinding is voorzien van een rubberen afdichting (zie Fig. A), doe het volgende:

1. Breng de pakking in positie op de afvoerkoppeling.
2. Plaats de koppeling op het gat dat op de basis van de buitenunit aanwezig is.
3. Draai de koppeling 80° tot de klik gehoord wordt en breng hem in positie ertegenover.
4. Sluit een (niet geleverde) afvoerbuis aan op de koppeling en richt die op een afvoerputje.

>>>>>

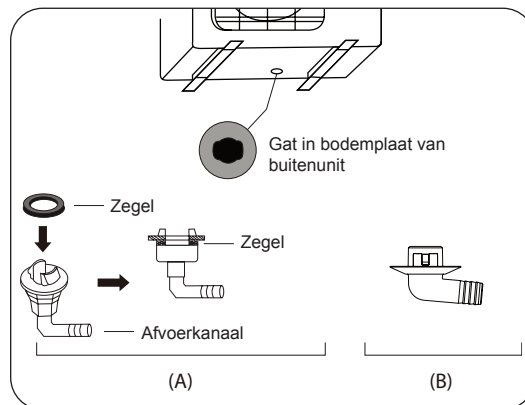


Als de aftapplug niet is voorzien van een rubberen afdichting (zie Fig. B), doe dan het volgende:

1. Plaats de koppeling op het gat dat op de basis van de buitenunit aanwezig is.
2. Draai de koppeling 80° tot de klik gehoord wordt en breng hem in positie ertegenover.
3. Sluit een (niet geleverde) afvoerbuis aan op de koppeling en richt die op een afvoerputje.



Controleer in een koud klimaat of de afvoerbuis zo verticaal mogelijk staat om een snelle drainage van het water mogelijk te maken. Als het water te langzaam afgevoerd wordt, kan het in de buis bevriezen en de unit schade toebrengen.

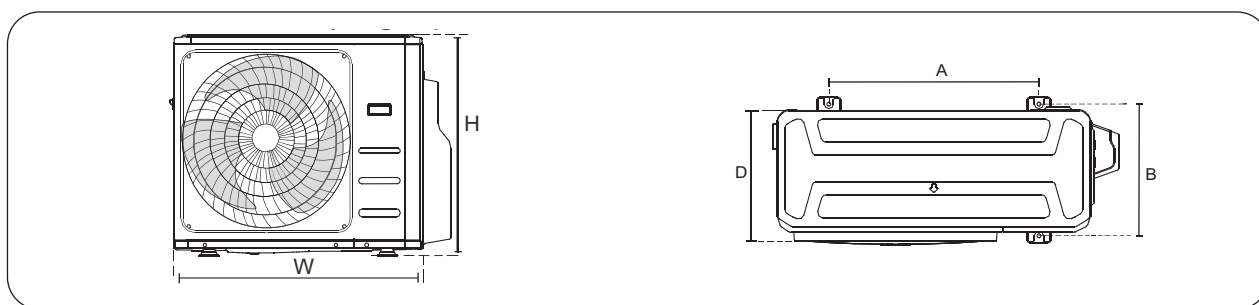


7.3.4 - Stap 3: Anker buitenunit

De buitenunit kan met een bout (M10) aan de grond of aan een muurbeugel worden verankerd. Bereid de installatiebasis van het toestel voor aan de hand van de onderstaande afmetingen.

7.4 - AFMETINGEN MONTAGE EENHEID

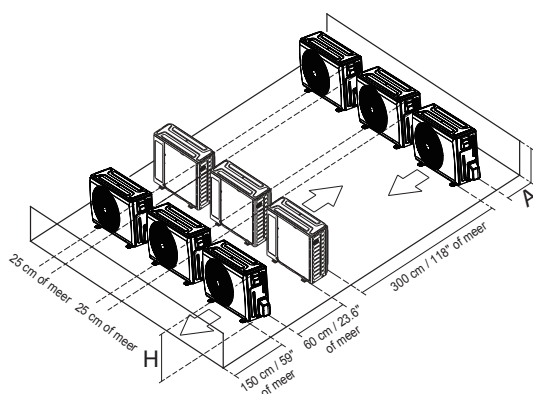
Hieronder volgt een lijst van verschillende maten buitenunits en de afstand tussen hun montagevoeten. Bereid de installatiebasis van het toestel voor aan de hand van de onderstaande afmetingen.



Afmetingen buitenunit W × H × D (mm)	Montage Afmetingen (mm)	
	Afstand A	Afstand B
946x810x410	673	403
805x554x330	511	317
890x673x342	663	354

De relaties tussen H, A en L :

	L	A
L ≤ H	$L \leq 1/2U$	25 cm of meer
	$1/2U < L \leq H$	30 cm of meer
L > U	Kan niet worden geïnstalleerd	



7.5 - AANTEKENINGEN OVER HET BOREN VAN EEN GAT IN DE MUUR

Het is noodzakelijk een gat in de muur te boren voor de passage van de koelmiddelleidingen en de signaalkabel tussen de binnen- en buitenunit.

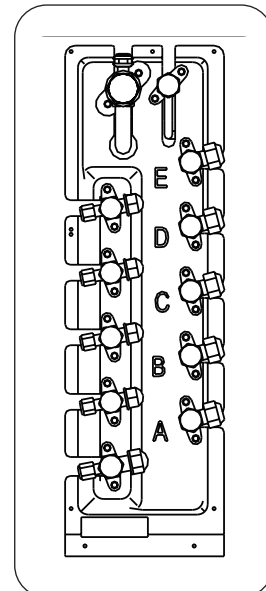
1. Bepaal de positie van het gat in de muur op grond van de positie van de buitenunit.
2. Maak een gat van minstens 65 mm in de muur.



Let er bij het boren van het gat in de muur op dat u draden, leidingen en andere gevoelige onderdelen vermijdt.

3. Bescherm de randen van het gat om buizen en kabels niet te beschadigen.

Capaciteit binnenunit (Btu/h)	Vloeistof (inch)	Gas (inch)
9K/12K	1/4	3/8
12K	1/4	1/2



7.6 - KOELMIDDEL LEIDING AANSLUITING

In de handleiding van de externe machine worden de instructies niet herhaald.

Bij het aansluiten van de koelmiddelleidingen mogen geen andere stoffen of gassen dan het gespecificeerde koelmiddel in de unit terechtkomen. De aanwezigheid van andere gassen of stoffen verlaagt de capaciteit van het toestel en kan een abnormaal hoge druk in de koelcyclus veroorzaken.

Dit kan ontploffing en verwonding veroorzaken.



- **De aftakkeleiding moet horizontaal worden geïnstalleerd. Een hoek van meer dan 10° kan storingen veroorzaken.**
- **Installeer de verbindingspijp NIET voordat zowel de binnen- als de buitenunits geïnstalleerd zijn.**
- **Isoleer zowel de gas- als de vloeistofleidingen om waterlekage te voorkomen.**

7.6.1 - Stap 1: Pijpen snijden

Bij de voorbereiding van koelmiddelleidingen moet extra zorg worden besteed aan het op de juiste wijze afsnijden en aflenzen ervan. Dit zal een efficiënte werking waarborgen en de behoefte aan toekomstig onderhoud tot een minimum beperken.

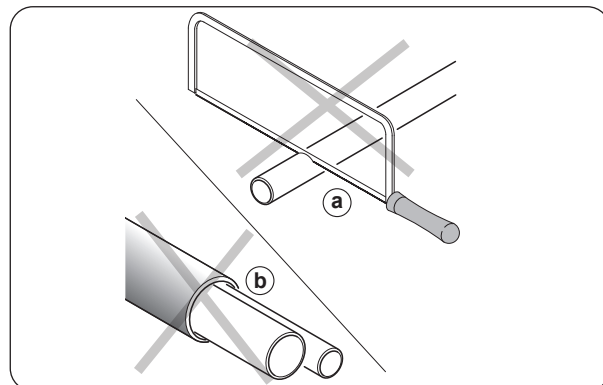
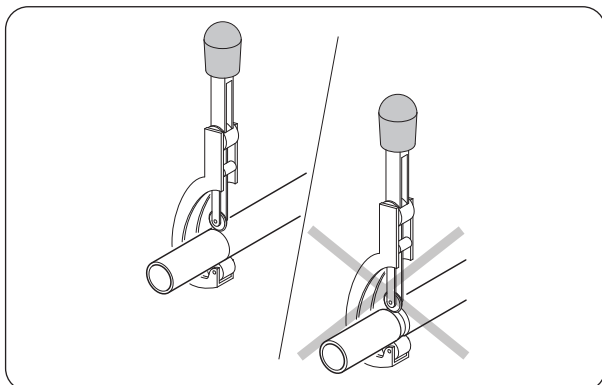
1. Meet de afstand tussen de binnen- en buitenunits.
2. Snij de delen van de leiding af met circa 3+4 cm extra lengte.



Maak voor het snijden van de leidingen uitsluitend gebruik van een mesje voor het snijden van leidingen met een wielje en druk met tussenpozen op de leiding om deze niet te plat te drukken.



GEBRUIK NOOIT EEN GEWOON ZAAGJE , omdat de spaanders in de leiding terecht kunnen komen en in de installatie in circulatie worden gebracht waardoor de componenten ernstig beschadigd kunnen raken.



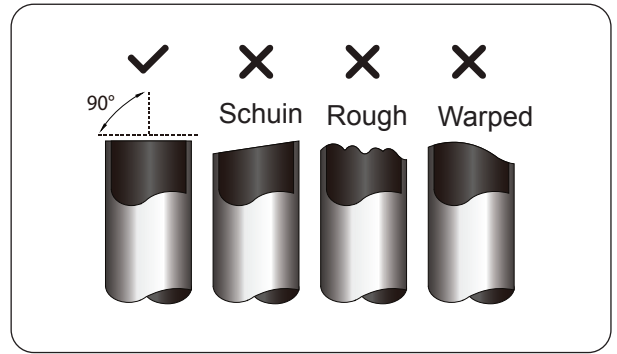
3. Zorg ervoor dat de pijp in een perfecte hoek van 90° wordt afgesneden.



VERVORM DE PIJP NIET TIJDENS HET SNIJDEN.



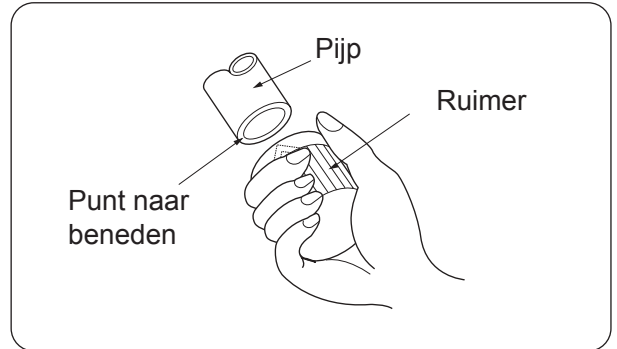
Wees extra voorzichtig dat u de pijp tijdens het snijden niet beschadigt, indeukt of vervormt. Dit zal het verwarmingsrendement van het toestel drastisch verminderen.



7.6.2 - Stap 2: Verwijder bramen

Bramen kunnen de luchtdichte afdichting van de koelmiddelleidingverbinding aantasten. Ze moeten volledig verwijderd worden.

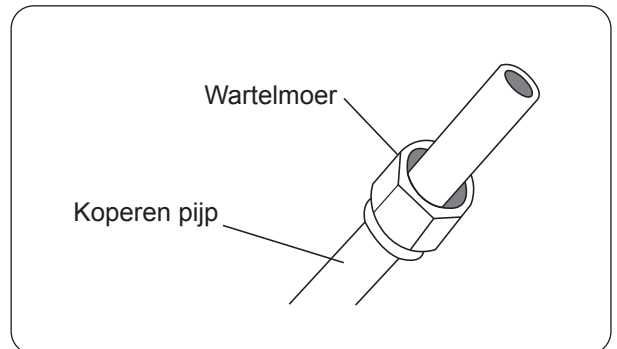
1. Houd de pijp onder een neerwaartse hoek om te voorkomen dat bramen in de pijp vallen.
2. Verwijder met een ruimer of ontbraamgereedschap alle bramen van het gesneden pijpdeel.



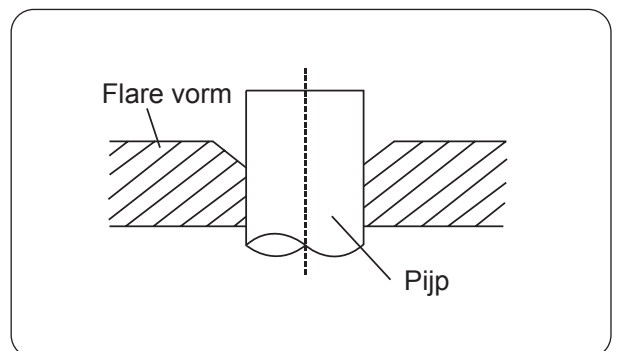
7.6.3 - Stap 3: Afgebogen pijpewinden

Goed affakkelen is essentieel om een luchtdichte afsluiting te krijgen.

1. Nadat u de bramen van de gesneden pijp hebt verwijderd, verzegelt u de uiteinden met PVC-tape om te voorkomen dat er vreemde materialen in de pijp terechtkomen.
2. Omhul de pijp met isolatiemateriaal.
3. Plaats flare moeren op beide uiteinden van de pijp. Zorg ervoor dat ze in de juiste richting wijzen, want je kunt ze niet aantrekken of van richting veranderen na het affakkelen.



4. Verwijder PVC-tape van de uiteinden van de pijp wanneer u klaar bent om het felsen uit te voeren.
5. Breng de buis in positie in de ruimermodule. Het uiteinde van de pijp moet buiten de flarevorm uitsteken.
6. Draai het handvat van het felsgereedschap met de klok mee totdat de pijp volledig is geflenst.



Leidingverlenging voorbij flare vorm

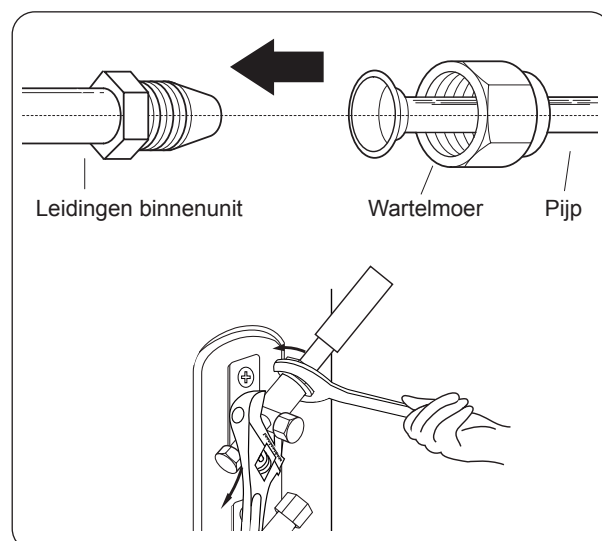
Pijpme-ter	Aanhaalkoppel	Flare afmeting (A) (Eenheid: mm/Inch)		Flare vorm
		Min.	Max.	
Ø 6.4	18-20 N.m (183-204 kgf.cm)	8.4/0.33	8.7/0.34	
Ø 9.5	25-26 N.m (255-265 kgf.cm)	13.2/0.52	13.5/0.53	
Ø 12.7	35-36 N.m (357-367 kgf.cm)	16.2/0.64	16.5/0.65	
Ø 15.9	45-47 N.m (459-480 kgf.cm)	19.2/0.76	19.7/0.78	
Ø 19.1	65-67 N.m (663-683 kgf.cm)	23.2/0.91	23.7/0.93	
Ø 22	75-85 N.m (765-867 kgf.cm)	26.4/1.04	26.9/1.06	

7. Verwijder het felsgereedschap en de felsvorm en controleer het uiteinde van de pijp op scheuren en gelijkmatig felsen.

7.6.4 - Stap 4: Leidingen aansluiten

Sluit de koperen leidingen eerst aan op de binnenunit en daarna op de buitenunit. U moet eerst de lage-drukleiding aansluiten en dan de hogedrukleiding.

1. Breng bij het aansluiten van de flare-moeren een dun laagje koelolie aan op de flare-uiteinden van de leidingen.
2. Lijn het midden uit van de twee pijpen die u gaat verbinden.
3. Draai de flare-moer met de hand zo vast mogelijk aan.
4. Pak met een sleutel de moer op de slang van het toestel vast.
5. Terwijl u de moer stevig vasthoudt, gebruikt u een momentsleutel om de flare-moer aan te draaien volgens de koppelwaarden in bovenstaande tabel.



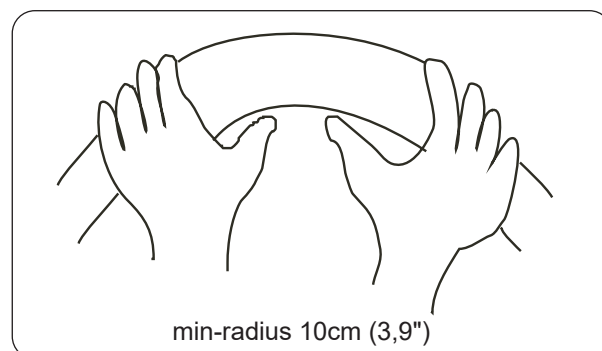
Gebruik zowel een moersleutel als een momentsleutel bij het aansluiten of loskoppelen van leidingen naar/van het toestel.



- **Zorg ervoor dat u isolatie om de leidingen wikkelt. Direct contact met de blanke leidingen kan brandwonden of bevriezing veroorzaken.**
- **Zorg ervoor dat de pijp goed is aangesloten.**



Buig de slang voorzichtig in het midden volgens het onderstaande schema. Buig de slang NIET meer dan 90° of meer dan 3 keer. Buig de buis met de handen.



Verstrengel de signaalkabel NIET met andere draden.

7. Leid deze leiding door de muur en sluit hem aan op de buitenunit.
8. Isoleer alle leidingen, inclusief de kleppen van de buitenunit.
9. Open de afsluitkranen van de buitenunit om de stroming van het koelmiddel tussen de binnen- en de buitenunit op gang te brengen.



Controleer of er geen enkele lekkage van koelmiddel is nadat de installatiewerken voltooid zijn. Als koelmiddel lekt, ventileer de zone dan onmiddellijk en leeg het systeem.

8 - BEDRADING



- *Alle bedrading moet voldoen aan de plaatselijke en nationale elektrische voorschriften en regelgeving en moet worden geïnstalleerd door een gediplomeerd elektricien.*
- *Alle elektrische aansluitingen moeten worden uitgevoerd volgens het elektrisch aansluit-schema dat zich op de panelen van de binnen- en buitenunits bevindt.*
- *Als er een ernstig veiligheidsprobleem is met de stroomvoorziening, stop dan onmiddellijk met werken. Leg uw redenering uit aan de klant, en weiger de eenheid te installeren tot het veiligheidsprobleem naar behoren is opgelost.*
- *De voedingsspanning moet binnen 90-110% van de nominale spanning liggen. Onvoldoende stroomtoevoer kan leiden tot storingen, elektrische schokken of brand.*
- *Sluit het toestel alleen aan op een individuele wandcontactdoos. Sluit geen ander apparaat op dat stopcontact aan.*
- *Elke draad moet stevig worden aangesloten. Losse bedrading kan leiden tot oververhitting van het aansluitpunt, wat kan resulteren in een slechte werking van het product en mogelijk brand.*
- *Zorg ervoor dat de draden de koelmiddelleidingen, de compressor en de bewegende delen van de unit niet raken of er tegenaan liggen.*
- *Zorg ervoor dat u uw elektrische bedrading niet kruist met uw signaalbedrading. Dit kan vervorming en interferentie veroorzaken.*
- *Het toestel moet op het hoofdstopcontact worden aangesloten. Normaal moet de voeding een impedantie van 32 ohm hebben.*
- *Er mag geen andere apparatuur op hetzelfde stroomcircuit worden aangesloten.*
- *Sluit de buitenkabels aan voordat u de binnenkabels aansluit.*



CONTROLEER OF:

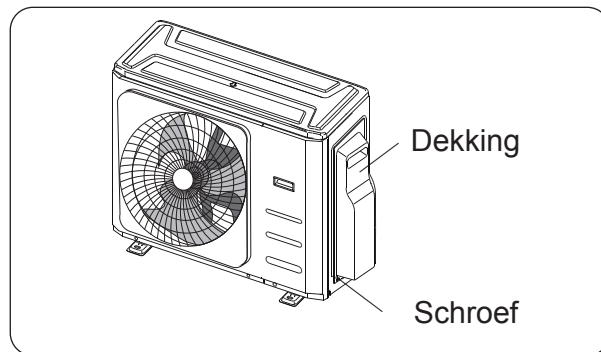
- *De spanning- en frequentiewaarden overeenstemmen met de gegevens op de typeplaat van het apparaat.*
- *De stroomtoevoerlijn is voorzien van een doeltreffende aardaansluiting, geschikt voor de maximale absorptie van de airconditioner.*
- *Op het voedingsnet van het apparaat moet een geschikte meerpolige scheidingschakelaar worden voorzien, in overeenstemming met de nationale installatienormen.*
Controleer ook of de elektrische voeding is voorzien van een doeltreffende aardaansluiting en geschikte beveiliging tegen overbelasting en/of kortsluiting.
We adviseren om een keramische zekering met de eigenschappen die in de tabel gegeven zijn te gebruiken (of andere elementen met gelijkwaardige functies).
- **ALVORENS DE ELEKTRISCHE AANSLUITING TE MAKEN, CONTROLEREN OF DE OPWAARTSE SCHEIDINGSSCHAKELAAR OP "0" (OFF) STAAT EN OF DE AFSCHEMINGEN VAN DE BINNEN- EN BUITENUNIT CORRECT ZIJN GEPLAATST.**



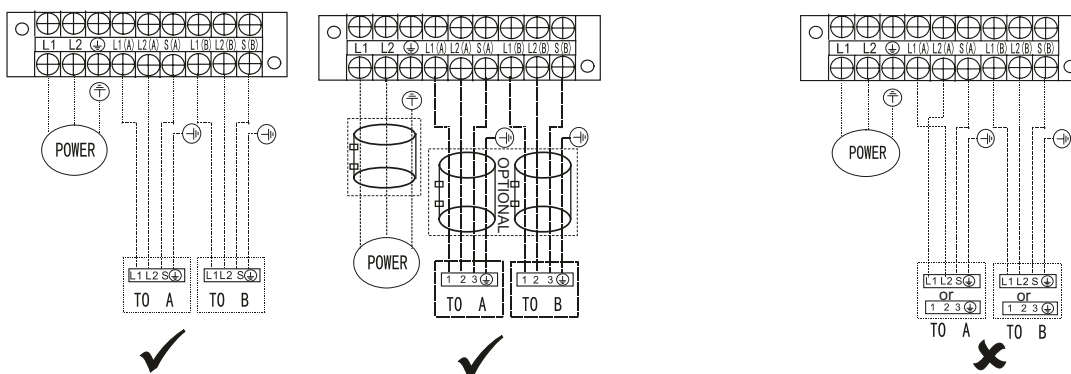
SCHAKEL DE HOOFDSTROOM NAAR HET SYSTEEM UIT VOORDAT U ELEKTRISCHE OF BEDRADINGSWERKZAAMHEDEN UITVOERT.

8.1 - BEKABELING BUITENUNIT

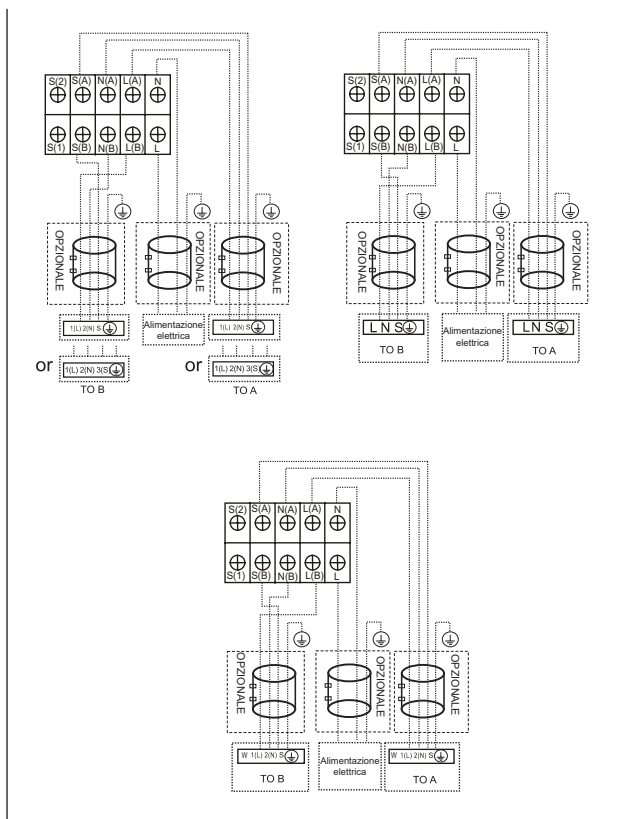
1. Verwijder het deksel van het elektriciteitskastje van de buitenunit.
2. Sluit de kabels aan op de aansluitklemmen. Combineer de kleuren / etiketten van de draad met de etiketten op het klemmenbord.
3. Haal de afzonderlijke aansluitklemmen aan.
4. Isoleer de ongebruikte draden met isolatieband. Houd ze ver van eventuele elektrische of metalen delen.
5. Plaats het deksel van het elektriciteitskastje terug..



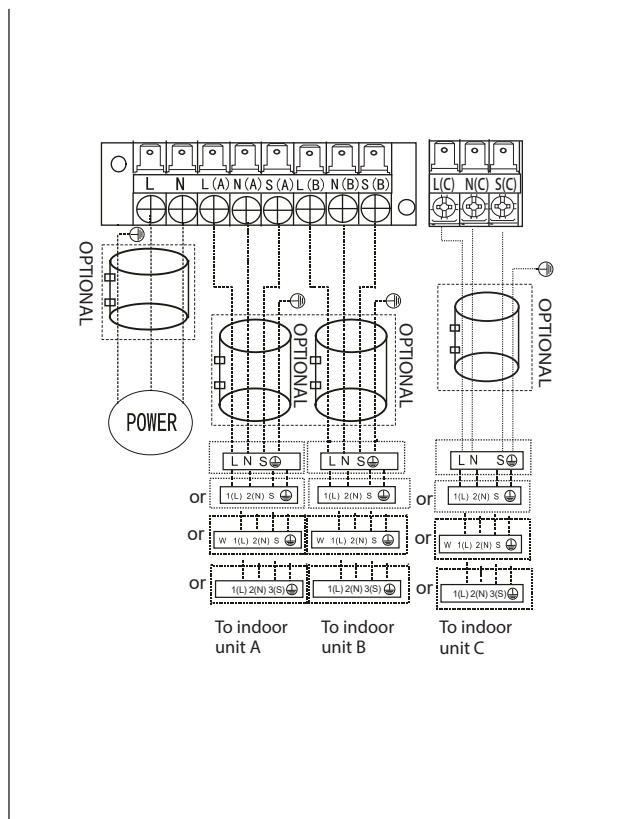
Sluit de aansluitkabels aan op de klemmen, zoals geïdentificeerd, met hun overeenkomstige nummers op het klemmenblok van de binnen- en buitenunits. Bijvoorbeeld, aansluitklem L1(A) van de buitenunit moet verbonden worden met aansluitklem L1/1 op de binnenunit. De buitenunit kan overeenkomen met verschillende typen binnenunits, de nummers op het aansluitblok van de binnenunit kunnen enigszins afwijken. Let goed op bij het aansluiten van de draad.



DUAL



TRIAL





Volg nadat de hiervoor beschreven voorwaarden bevestigd kunnen worden deze richtlijnen wanneer de bekabeling aangesloten wordt:

- **Zorg altijd voor een afzonderlijk stroomcircuit speciaal voor de airconditioner. Volg altijd het schakelschema aan de binnenzijde van het bedieningsdeksel.**
- **Schroeven waarmee de bedrading in de behuizing van elektrische fittingen is bevestigd, kunnen tijdens het vervoer losraken. Omdat loszittende schroeven draaddoorbranding kunnen veroorzaken, moet u controleren of de schroeven goed vastzitten.**
- **Controleer de specificaties van de stroombron.**
- **Controleer of de elektrische capaciteit voldoende is.**
- **Controleer of de startspanning gehandhaafd blijft op meer dan 90 procent van de nominale spanning die op het typeplaatje is aangegeven.**
- **Controleer of de dikte van de kabel overeenstemt met de specificaties van de stroombron.**
- **Installeer altijd een aardlekschakelaar in natte of vochtige ruimten.**
- **Een daling van de spanning kan de volgende oorzaken hebben: trilling van een magneetschakelaar, beschadiging van het contactpunt, doorslaan van zekeringen en verstoring van de normale werking.**
- **De ontkoppeling van een stroomvoorziening moet in de vaste bedrading worden opgenomen. Het moet een luchtspleet-contactscheiding hebben van ten minste 3 mm in elke actieve (fase) geleider.**
- **Alvorens toegang te krijgen tot de terminals, moeten alle voedingscircuits worden losgekoppeld.**

9 - LUCHT EVACUATIE

Lucht en vreemde bestanddelen in het koelcircuit kunnen abnormale drukstijgingen veroorzaken, waardoor de airconditioner beschadigd kan raken, het rendement ervan verminderd kan worden en letsel kan ontstaan. Gebruik een vacuümpomp en een manifoldmeter om het koelmiddelcircuit te evacueren en verwijder alle niet-condenseerbare gassen en vocht uit het systeem.

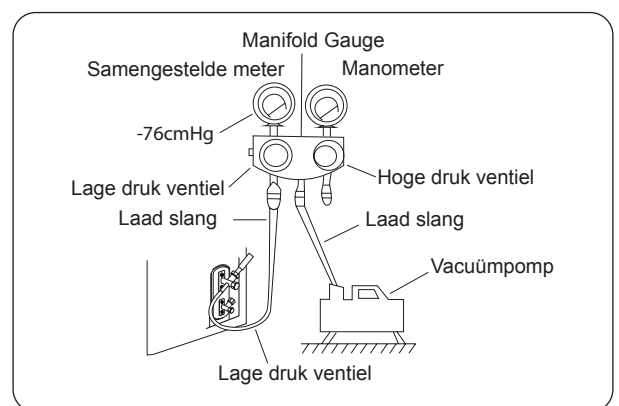
Evacuatie moet worden uitgevoerd bij de eerste installatie en wanneer de eenheid wordt verplaatst.

VOOR HET UITVOEREN VAN EVACUATIE

- **C controleer of de verbindingsbuizen tussen de binnen- en buitenunits goed zijn aangesloten.**
- **C controleer of alle bedrading is aangesloten.**

Voordat u een spuitstukmeter en een vacuümpomp gebruikt, moet u de gebruikshandleiding lezen om er zeker van te zijn dat u weet hoe u ze correct moet gebruiken.

1. Sluit de laadslang van de manometer aan op de servicepoort op de lagedrukklep van de buitenunit.
2. Sluit de laadslang van de spuitstukmeter aan op de vacuümpomp.
3. Open de lagedrukzijde van de manometer. Houd de hogedrukzijde gesloten.
4. Zet de vacuümpomp aan om het systeem te evacueren.
5. Laat het vacuüm minstens 15 minuten draaien, of totdat de samengestelde meter -76cmHG (-1x105Pa) aangeeft.

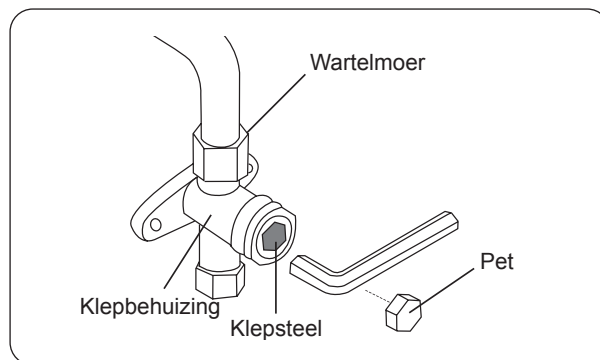


6. Sluit de lagedrukklep van de manometer en zet de vacuümpomp uit.
7. Wacht 5 minuten en controleer dan of er geen verandering in de systeemdruk is opgetreden.



Als er geen verandering in de systeemdruk optreedt, schroeft u de dop van de overdrukklep (hogedrukklep). Als de druk in het systeem verandert, kan er een gaslek zijn.

8. Steek de zeskantsleutel in het verpakte ventiel (hogedrukventiel) en open het ventiel door de sleutel 1/4 tegen de wijzers van de klok in te draaien. Luister of er gas uit het systeem komt, sluit dan de klep na 5 seconden.
9. Houd de manometer een minuut lang in de gaten om er zeker van te zijn dat de druk niet verandert. Hij moet iets hoger dan de atmosferische druk worden afgelezen.
10. Verwijder de laadslang uit de servicepoort.
11. Open met een zeskantsleutel zowel de hogedruk als de lagedrukklep volledig.



OPEN DE KLEPSTELLEN VOORZICHTIG

Draai bij het openen van de klepstelen de zeskantsleutel tot hij tegen de stopper slaat. Probeer NIET om de klep verder open te forceren.

12. Draai de ventieldopjes met de hand vast en draai ze daarna vast met het juiste gereedschap.
13. Als de buitenunit alle vacuümkleppen gebruikt, en de vacuümpositie is bij de hoofdklep, is het systeem niet verbonden met de binnenunit. De klep moet worden vastgedraaid met een schroefmoer. Controleer voor gebruik op gaslekken om lekkage te voorkomen.



- **Na bevestiging van de bovenstaande voorwaarden, volgt u deze richtlijnen bij het uitvoeren van de bedrading:**
- **Het vullen met koelmiddel moet worden uitgevoerd na de bedrading, het vacumeren en de lektest.**
- **De maximaal toegestane hoeveelheid koelmiddel NIET overschrijden en het systeem NIET overbelasten. Als u dat wel doet, kan het toestel beschadigd raken of kan de werking ervan worden beïnvloed.**
- **Het laden met ongeschikte stoffen kan explosies of ongevallen veroorzaken. Zorg ervoor dat het juiste koelmiddel wordt gebruikt.**
- **Koelmiddelhouders moeten langzaam worden geopend. Gebruik altijd beschermende kleding bij het opladen van het systeem.**
- **Meng GEEN types koelmiddelen.**
- **Voor het model met koelmiddel R290 of R32 moet u ervoor zorgen dat de condities in de ruimte veilig zijn gemaakt door ontvlambaar materiaal te controleren wanneer het koelmiddel in de airconditioner wordt toegevoegd.**

Afhankelijk van de lengte van de aansluitleidingen of de druk van het geëvacueerde systeem, moet u koelmiddel toevoegen. Raadpleeg de onderstaande tabel voor de hoeveelheden koelmiddel die moeten worden toegevoegd:

Lengte verbindingspijp (m)	Luchtzuiveringsmethode	Extra koelmiddel	
Meer dan (lengte voorlaadpijpxN) m	Vacuümpomp	Vloeibare kant: Ø 6,35 (Ø 1/4") (Totale pijplengte - voorlaadpijplengtexN) x12g/m	Vloeibare kant: Ø 9,52 (Ø 3/8") (Totale pijplengte - voorlaadpijplengtexN) x24g/m

 **De standaardpijplengte is 7,5 m.**

9.1 - INSTALLATIESCHEMA

Voer de elektrische veiligheidscontrole uit nadat de installatie is voltooid.

De volgende gebieden bestrijken:

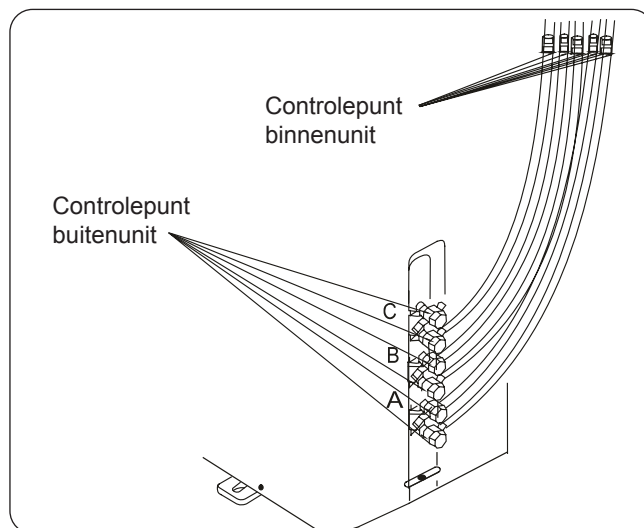
1. Geïsoleerde weerstand De geïsoleerde weerstand moet meer dan $2M\Omega$ zijn.
2. Aardingswerk
Meet na de aardingswerkzaamheden de aardingsweerstand door visuele detectie en met behulp van de aardingsweerstandtester. Zorg ervoor dat de aardingsweerstand minder is dan 4Ω .
3. Elektrische lekkagecontrole (uitvoeren tijdens test terwijl toestel aan staat)
Gebruik tijdens een testoperatie na voltooide installatie de elektrosonde en de multimeter om een elektrische lekkagecontrole uit te voeren. Schakel het apparaat onmiddellijk uit als er lekkage optreedt. Probeer verschillende oplossingen uit en evalueer ze tot het toestel goed werkt.

Gaslekcontrole

1. Zeepwater methode:
Breng een zeep-water oplossing of een vloeibaar neutraal schoonmaakmiddel aan op de aansluiting van de binnenunit of de buitenunit met een zachte borstel om te controleren op lekkage van de aansluitpunten van de leidingen. Als er luchtbelletjes ontstaan, zijn de leidingen lek.
2. Lekdetector
Gebruik de lekdetector om te controleren op lekkage.



De illustratie dient slechts als voorbeeld. De werkelijke volgorde van A, B en C op de machine kan enigszins verschillen van de eenheid die u hebt gekocht, maar de algemene vorm zal dezelfde blijven..



A, B zijn punten voor type DUAL. A, B en C zijn punten voor het type TRIAL.

9.2 - TEST RUN

Een proefrun moet worden uitgevoerd nadat het gehele systeem volledig is geïnstalleerd. Controleer de volgende punten voordat u de test uitvoert:

- a) De binnen- en buitenunits zijn correct geïnstalleerd.
- b) Leidingen en bedrading zijn correct aangesloten.
- c) Geen obstakels in de buurt van de inlaat en de uitlaat van het toestel die slechte prestaties of een slechte werking van het product kunnen veroorzaken.
- d) Het koelsysteem lekt niet.
- e) Het afvoersysteem is onbelemmerd en wordt afgevoerd naar een veilige plaats.
- f) De isolatie van de verwarming is goed aangebracht.
- g) De aardingsdraden zijn correct aangesloten.
- h) De lengte van de leidingen en de extra koelmiddelstuwcapaciteit zijn genoteerd.
- i) De voedingsspanning is de juiste spanning voor de airconditioner.



Het niet uitvoeren van de test kan leiden tot schade aan de eenheid, materiële schade of persoonlijk letsel.

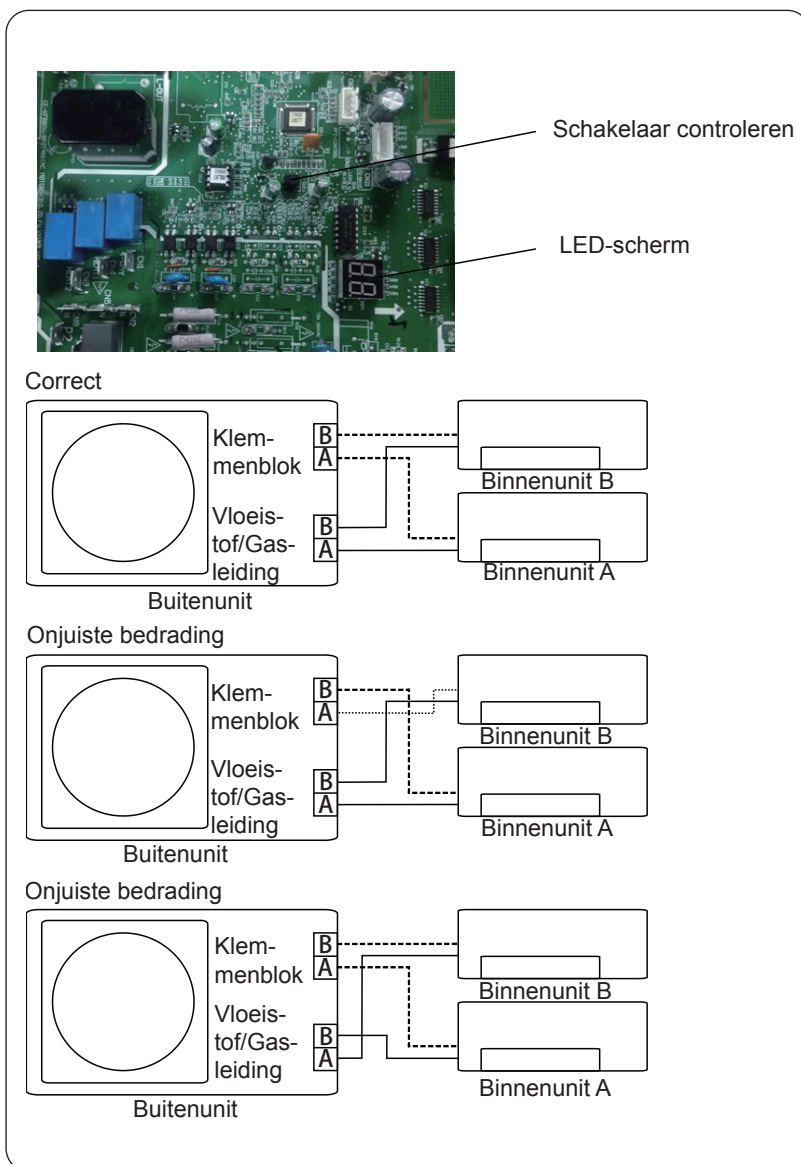
1. Open zowel de vloeistof- als de gasafsluiter.
2. Zet de hoofdschakelaar aan en laat het toestel opwarmen.
3. Zet de airconditioner in de KOELEN-stand.
4. Voor de binnenunit
 - a. Controleer of de afstandsbediening en de toetsen goed werken.
 - b. Controleer of de louvres goed bewegen en met de afstandsbediening kunnen worden veranderd.
 - c. Controleer tweemaal of de kamertemperatuur correct wordt geregistreerd.
 - d. Controleer of de indicatoren op de afstandsbediening en het displaypaneel op de binnenunit goed werken.

- e. Controleer of de handmatige toetsen op de binnenunit goed werken.
 - f. Controleer of het afvoersysteem onbelemmerd is en goed afwatert.
 - g. Zorg ervoor dat er geen trillingen of abnormaal geluid zijn tijdens de werking.
5. Voor de buitenunit
- a. Controleer of het koelsysteem lekt.
 - b. Zorg ervoor dat er geen trillingen of abnormaal geluid zijn tijdens de werking.
 - c. Zorg ervoor dat de wind, het lawaai en het water die door de eenheid worden voortgebracht, uw burens niet storen en geen gevaar voor de veiligheid vormen.

 **Als de unit niet correct of niet naar verwachting werkt, raadpleeg dan het deel "Probleemoplossing" van deze handleiding alvorens de klantendienst te bellen.**

10 - FUNCTIE VAN AUTOMATISCHE BEDRADINGS-/LEIDINGSCORRECTIE

Recentere modellen hebben nu een automatische correctie van bedrings- en leidingfouten. Druk de "check switch" op de printplaat van de buitenunit gedurende 5 seconden in, totdat de LED "CE" weergeeft, wat aangeeft dat deze functie werkt. Ongeveer 5-10 minuten nadat de schakelaar is ingedrukt, verdwijnt de "CE", wat betekent dat de bedrings-/leidingfout is hersteld en dat alle bedradingen/leidingen correct zijn aangesloten.



Om deze functie te activeren:

1. Controleer of de buitentemperatuur hoger is dan 5°C. (Deze functie werkt niet wanneer de buitentemperatuur niet hoger is dan 5°C).
2. Controleer of de afsluitkranen van de vloeistofleiding en de gasleiding geopend zijn.
3. Zet de stroomonderbreker aan en wacht minstens 2 minuten.
4. Druk op de controleschakelaar op de printplaat van de buitenunit LED display "CE".



0 - ΣΥΜΒΟΛΑ.....	2	7 - ΕΓΚΑΤΑΣΤΑΣΗ.....	13
1 - ΓΕΝΙΚΕΣ - ΠΡΟΕΙΔΟΠΟΙΗΣΕΙΣ.....	2	7.1 - ΔΙΑΔΙΚΑΣΙΕΣ ΕΓΚΑΤΑΣΤΑΣΗΣ.....	13
1.1 - ΣΗΜΕΙΩΣΕΙΣ ΣΧΕΤΙΚΑ ΜΕ ΤΑ		7.2 - ΠΕΡΙΛΗΨΗ ΕΓΚΑΤΑΣΤΑΣΗΣ.....	14
ΦΘΟΡΙΩΜΕΝΑ ΑΕΡΙΑ.....	4	7.2.1 - Προδιαγραφές	15
1.2 - ΠΡΟΒΛΕΠΟΜΕΝΗ ΧΡΗΣΗ.....	6	7.3 - ΕΓΚΑΤΑΣΤΑΣΗ ΜΟΝΑΔΑΣ	
1.3 - ΖΩΝΕΣ ΚΙΝΔΥΝΟΥ	6	ΕΞΩΤΕΡΙΚΟΥ ΧΩΡΟΥ	16
1.4 - ΧΑΡΑΚΤΗΡΙΣΤΙΚΑ ΤΗΣ ΑΣΦΑΛΕΙΑΣ.....	6	7.3.1 - Βήμα 1: Επιλέξτε τοποθεσία	
2 - ΤΡΟΠΟΣ ΕΓΚΑΤΑΣΤΑΣΗΣ	7	εγκατάστασης	16
3 - ΠΕΡΙΓΡΑΦΗ ΣΥΣΚΕΥΗΣ.....	7	7.3.2 - Ειδικές παρατηρήσεις για ακραία	
3.1 - ΕΓΚΑΤΑΣΤΑΣΗ ΤΟΙΧΟΥ.....	7	καιρικά φαινόμενα.....	16
3.2 - ΕΛΑΧΙΣΤΗ ΠΕΡΙΟΧΗ ΧΩΡΟΥ ΣΕ		7.3.3 - Βήμα 2: Εγκαταστήστε το σύνδεσμο	
ΠΕΡΙΠΤΩΣΗ ΦΟΡΤΩΣΗΣ ΨΥΚΤΙΚΟΥ		αποχέτευσης	
ΑΕΡΙΟΥ.....	8	(μονάδα αντλίας ζέστης μόνο).....	16
3.3 - ΘΕΡΜΟΚΡΑΣΙΑ ΛΕΙΤΟΥΡΓΙΑΣ.....	8	7.3.4 - Βήμα 3: Εξωτερική μονάδα αγκύρωσης.....	17
3.4 - ΣΥΜΒΟΥΛΕΣ ΓΙΑ ΤΗΝ		7.4 - ΔΙΑΣΤΑΣΕΙΣ ΕΓΚΑΤΑΣΤΑΣΗΣ	
ΕΞΟΙΚΟΝΟΜΗΣΗ ΕΝΕΡΓΕΙΑΣ	9	ΤΗΣ ΜΟΝΑΔΑΣ.....	17
4 - ΛΕΙΤΟΥΡΓΙΕΣ ΚΑΙ ΣΥΝΤΗΡΗΣΗ.....	9	7.5 - ΣΗΜΕΙΩΣΕΙΣ ΣΧΕΤΙΚΑ ΜΕ ΤΗ ΔΙΑΝΟΙΞΗ	
4.1 - ΕΠΙΛΟΓΗ ΤΡΟΠΟΥ ΛΕΙΤΟΥΡΓΙΑΣ.....	9	ΤΡΥΠΑΣ ΣΤΟΝ ΤΟΙΧΟ.....	18
4.2 - ΣΥΝΤΗΡΗΣΗ.....	9	7.6 - ΣΥΝΔΕΣΗ ΣΩΛΗΝΑ ΨΥΚΤΙΚΟΥ ΥΓΡΟΥ	18
4.3 - ΒΕΛΤΙΣΤΗ ΛΕΙΤΟΥΡΓΙΑ.....	10	7.6.1 - Βήμα 1: Κόψτε τους σωλήνες.....	18
5 - ΑΝΤΙΜΕΤΩΠΙΣΗ ΠΡΟΒΛΗΜΑΤΟΣ	10	7.6.2 - Βήμα 2: Αφαιρέστε τις τραχείες επιφάνειες.....	19
5.1 - ΠΡΟΦΥΛΑΞΕΙΣ ΑΣΦΑΛΕΙΑΣ.....	10	7.6.3 - Βήμα 3: Κάψτε τις άκρες του σωλήνα.....	19
5.2 - ΠΡΟΒΛΗΜΑΤΑ ΚΑΙ ΛΥΣΕΙΣ	10	7.6.4 - Βήμα 4: Συνδέστε τους σωλήνες	20
5.3 - ΛΕΙΤΟΥΡΓΙΚΕΣ ΠΛΕΥΡΕΣ ΠΟΥ		8 - ΚΑΛΩΔΙΩΣΗ.....	21
ΔΕΝ ΠΡΕΠΕΙ ΝΑ ΕΡΜΗΝΕΥΤΟΥΝ		8.1 ΚΑΛΩΔΙΩΣΗ ΕΞΩΤΕΡΙΚΗΣ ΜΟΝΑΔΑΣ	22
ΩΣ ΠΡΟΒΛΗΜΑΤΑ	11	9 - ΕΚΚΕΝΩΣΗ ΑΕΡΑ	23
6 - ΑΞΕΣΟΥΑΡ	12	9.1 - ΣΧΗΜΑ ΕΓΚΑΤΑΣΤΑΣΗΣ	25
		9.2 - ΔΟΚΙΜΑΣΤΙΚΗ ΛΕΙΤΟΥΡΓΙΑ.....	25
		10 - ΛΕΙΤΟΥΡΓΙΑ ΤΗΣ ΑΥΤΟΜΑΤΗΣ	
		ΔΙΟΡΘΩΣΗΣ ΚΑΛΩΔΙΩΣΗΣ/ ΣΩΛΗΝΩΣΕΩΝ.....	26



ΑΝΑΚΥΚΛΩΣΗ

Το σύμβολο στο προϊόν ή την συσκευασία δείχνει πως το προϊόν δεν πρέπει να θεωρείται κοινό οικιακό απόρριμμα, αλλά πρέπει να γίνεται η αποκομιδή του σε κατάλληλο κέντρο ανακύκλωσης για ηλεκτρικές και ηλεκτρονικές συσκευές. Η ορθή απόρριψη του προϊόντος οδηγεί στην αποφυγή αρνητικών συνεπειών για το περιβάλλον και την υγεία, που θα μπορούσαν να δημιουργηθούν από την ακατάλληλη απόρριψή του.

Για περισσότερες πληροφορίες ανακύκλωσης αυτού του προϊόντος, επικοινωνήστε με το γραφείο του δήμου, την τοπική υπηρεσία αποκομιδής απορριμμάτων ή το κατάστημα αγοράς του προϊόντος.

Αυτή η διαδικασία ισχύει μόνο στα κράτη μέλη της ΕΕ.

Εάν οι συσκευές προορίζονται να συνδεθούν μόνιμα σε σταθερή καλωδίωση, απαιτείται η εγκατάσταση διατάξεως απομόνωσης σε όλους τους πόλους με ελάχιστη απόσταση 3 mm μεταξύ των πόλων, διακόπτη διαφυγής (RCD) με ονομαστικό ρεύμα ενεργοποίησης που δεν υπερβαίνει τα 30 mA και διάταξη απομόνωσης στη σταθερή καλωδίωση σύμφωνα με τους κανονισμούς καλωδίωσης.

0 - ΣΥΜΒΟΛΑ

Τα εικονογράμματα που παρατίθενται στο επόμενο κεφάλαιο, παρέχουν με γρήγορο και ξεκάθαρο τρόπο τις απαραίτητες πληροφορίες για τη σωστή χρήση της συσκευής σε συνθήκες ασφαλείας.



Δείκτης

Οι παράγραφοι πριν από τις οποίες υπάρχει αυτό το σύμβολο, περιέχουν πολύ σημαντικές πληροφορίες και εντολές, ιδιαίτερα όσον αφορά την ασφάλεια. Η ελλιπής τήρηση αυτών μπορεί να συνεπάγεται:

- κίνδυνο για την ακεραιότητα των εγκαταστάτων
- απώλεια της εγγύησης συμβολαίου
- αποποίηση των ευθυνών εκ μέρους της κατασκευάστριας εταιρείας.



ΚΙΝΔΥΝΟΣ

Επισημαίνει ότι η συσκευή χρησιμοποιεί εύφλεκτο ψυκτικό. Αν υπάρχει διαρροή ψυκτικού υγρού το οποίο θα εκτεθεί σε εξωτερική πηγή καύσης, υπάρχει κίνδυνος πυρκαγιάς.



Επικίνδυνη ηλεκτρική τάση

Επισημαίνει στους εγκαταστάτες ότι η περιγραφόμενη εργασία, αν δεν πραγματοποιηθεί τηρώντας τους κανόνες ασφαλείας, παρουσιάζει τον κίνδυνο να υποστούν ηλεκτρικό σοκ.



Γενικός κίνδυνος

Επισημαίνει στο ενδιαφερόμενο προσωπικό ότι η εργασία που περιγράφεται, αν δεν ολοκληρωθεί τηρώντας τους κανονισμούς ασφαλείας, ενέχει τον κίνδυνο φυσικών τραυματισμών.

1 - ΓΕΝΙΚΕΣ - ΠΡΟΕΙΔΟΠΟΙΗΣΕΙΣ

ΚΑΤΑ ΤΗ ΧΡΗΣΗ ΗΛΕΚΤΡΙΚΟΥ ΕΞΟΠΛΙΣΜΟΥ, ΠΡΕΠΕΙ ΠΑΝΤΑ ΝΑ ΤΗΡΟΥΝΤΑΙ ΟΙ ΒΑΣΙΚΕΣ ΠΡΟΦΥΛΑΞΕΙΣ ΑΣΦΑΛΕΙΑΣ ΩΣΤΕ ΝΑ ΜΕΙΩΘΟΥΝ ΟΙ ΚΙΝΔΥΝΟΙ ΠΥΡΚΑΓΙΑΣ, ΗΛΕΚΤΡΟΠΛΗΞΙΑΣ ΚΑΙ ΤΡΑΥΜΑΤΙΣΜΩΝ ΣΕ ΑΤΟΜΑ ΣΥΜΠΕΡΙΛΑΜΒΑΝΟΜΕΝΩΝ ΟΣΩΝ ΑΚΟΛΟΥΘΟΥΝ:



1. Απαγορεύεται σύμφωνα με τον νόμο η αναπαραγωγή ή η μεταβίβαση σε τρίτους του παρόντος εγγράφου χωρίς προηγούμενη άδεια της εταιρείας OLIMPIA SPLENDID στην οποία ανήκουν όλα τα δικαιώματα. Τα μηχανήματα μπορούν να υποστούν αναθεωρήσεις και επομένως να παρουσιάσουν κάποιες λεπτομέρειες διαφορετικές από εκείνες που απεικονίζονται, χωρίς αυτό να αποτελεί εμπόδιο για την κατανόηση των κειμένων που περιέχονται σ' αυτό το εγχειρίδιο.
2. Διαβάστε προσεκτικά το παρόν εγχειρίδιο πριν προβείτε σε οποιαδήποτε ενέργεια (τοποθέτηση, συντήρηση, χρήση) και ακολουθείστε λεπτομερώς όσα περιγράφονται στο κάθε κεφάλαιο.
3. Πρέπει να γίνουν γνωστές σε όλο το ενδιαφερόμενο προσωπικό και στην εγκατάσταση του μηχανήματος οι παρούσες οδηγίες.
4. Η ΚΑΤΑΣΚΕΥΑΣΤΡΙΑ ΕΤΑΙΡΕΙΑ ΔΕ ΦΕΡΕΙ ΚΑΜΙΑ ΕΥΘΥΝΗ ΓΙΑ ΒΛΑΒΕΣ ΣΕ ΑΤΟΜΑ Ή ΠΡΑΓΜΑΤΑ ΟΙ ΟΠΟΙΕΣ ΠΡΟΕΡΧΟΝΤΑΙ ΑΠΟ ΤΗΝ ΕΛΛΙΠΗ ΤΗΡΗΣΗ ΤΩΝ ΚΑΝΟΝΩΝ ΠΟΥ ΠΕΡΙΕΧΟΝΤΑΙ ΣΤΟ ΠΑΡΟΝ ΦΥΛΛΑΔΙΟ.
5. Η κατασκευάστρια εταιρεία διατηρεί το δικαίωμα να επιφέρει τροποποιήσεις στα μοντέλα της οποιαδήποτε στιγμή, κρατώντας σταθερά όμως τα βασικά χαρακτηριστικά που περιγράφονται στο παρόν εγχειρίδιο.



6. Η τοποθέτηση και η συντήρηση συσκευών κλιματισμού όπως η παρούσα μπορούν να αποδειχτούν επικίνδυνες καθώς στο εσωτερικό αυτών των συσκευών υπάρχει ψυκτικό αέριο υπό πίεση και ηλεκτρικά εξαρτήματα υπό τάση. Γι' αυτό η τοποθέτηση, η πρώτη λειτουργία και τα ακόλουθα στάδια συντήρησης πρέπει να εκτελούνται αποκλειστικά από εξουσιοδοτημένο και ειδικευμένο προσωπικό.
7. Τοποθετήσεις που γίνονται χωρίς την τήρηση των προειδοποιήσεων που περιέχονται στο παρόν εγχειρίδιο και χρήση πέραν των ορίων θερμοκρασίας που καθορίζονται σ' αυτό, ακυρώνουν την εγγύηση.
8. Η συνήθης συντήρηση των φίλτρων και ο γενικός εξωτερικός καθαρισμός μπορούν να γίνονται και από τον χρήστη, καθώς δεν απαιτούν δύσκολες ή επικίνδυνες εργασίες.
9. Κατά τη διάρκεια της συναρμολόγησης, και σε κάθε εργασία συντήρησης, είναι απαραίτητο να παίρνονται οι προφυλάξεις που αναφέρονται στο παρόν εγχειρίδιο και πάνω στις ειδικές ετικέτες που βρίσκονται στο εσωτερικό των συσκευών, καθώς και να παίρνονται και όλες οι απαραίτητες προφυλάξεις που υπαγορεύει η κοινή λογική και οι Κανονισμοί Ασφαλείας που ισχύουν στο χώρο τοποθέτησης.



10. Προχωρήστε στην εκτέλεση των εργασιών εγκατάστασης και συντήρησης χρησιμοποιώντας κατάλληλο εξοπλισμό με εύφλεκτο αέριο.



11. Είναι απαραίτητη πάντα η χρήση γαντιών και προστατευτικών γυαλιών όταν γίνονται επεμβάσεις στην ψυκτική πλευρά των συσκευών.



12. Τα κλιματιστικά ΔΕΝ ΠΡΕΠΕΙ να τοποθετούνται σε χώρους όπου υπάρχουν εύφλεκτα αέρια, εκρηκτικά αέρια, σε πολύ υγρά περιβάλλοντα (πλυσταριά, θερμοκήπια, κτλ.) ή σε χώρους όπου υπάρχουν άλλες συσκευές που παράγουν μεγάλη πηγή θερμότητας.



13. Σε περίπτωση αντικατάστασης εξαρτημάτων χρησιμοποιείτε αποκλειστικά αυθεντικά ανταλλακτικά OLIMPIA SPLENDID.



14. ΣΗΜΑΝΤΙΚΟ! Για να αποφύγετε κάθε κίνδυνο ηλεκτροπληξίας είναι απαραίτητο να κατεβάζετε το γενικό διακόπτη πριν κάνετε ηλεκτρικές συνδέσεις και κάθε εργασία συντήρησης των συσκευών.



15. Οι κεραυνοί, τα αυτοκίνητα σε κοντινή απόσταση και τα κινητά τηλέφωνα ενδέχεται να προκαλέσουν δυσλειτουργίες. Αποσυνδέστε από την ηλεκτρική τροφοδοσία τη μονάδα για μερικά δευτερόλεπτα και επανεκκινήστε τον κλιματισμό.



16. Κατά τις βροχερές ημέρες συνιστάται η αποσύνδεση της ηλεκτρικής τροφοδοσίας για την αποφυγή βλαβών που ενδέχεται να προκαλέσουν οι κεραυνοί.



17. Αν η μονάδα παραμείνει σε αχρησία για μεγάλο χρονικό διάστημα, ή δεν βρίσκεται κανείς μέσα στο δωμάτιο κλιματισμού, συνιστάται να αποσυνδέεται την ηλεκτρική τροφοδοσία, για την αποφυγή ατυχημάτων.



18. Μη χρησιμοποιείτε υγρά ή διαβρωτικά απορρυπαντικά για να καθαρίσετε τη μονάδα, μην ψεκάζετε με νερό ή άλλα υγρά στη μονάδα καθώς μπορεί να προκαλέσουν βλάβη στα πλαστικά εξαρτήματα ή και ηλεκτροπληξία.



19. Μην βρέχετε την εσωτερική μονάδα και το τηλεχειριστήριο. Ενδέχεται να προκληθούν βραχυκυκλώματα ή πυρκαγιές.



20. Σε περίπτωση προβλημάτων δυσλειτουργίας (για παράδειγμα: ανώμαλος θόρυβος, κακή οσμή, καπνός, μη φυσιολογική αύξηση θερμοκρασίας, ηλεκτρική διαρροή κλπ.), αποσυνδέστε αμέσως την τροφοδοσία. Επικοινωνήστε με τον τοπικό αντιπρόσωπο.

21. Μην αφήνετε το κλιματιστικό σε λειτουργία για μεγάλα διαστήματα εάν η υγρασία είναι υψηλή και υπάρχουν ανοιχτές πόρτες ή παράθυρα. Η υγρασία μπορεί να συμπυκνωθεί και να βρέξει ή να προκαλέσει φθορές στην επίπλωση.



22. Μην συνδέετε ή αποσυνδέετε το φις τροφοδοσίας κατά τη διάρκεια της λειτουργίας. Κίνδυνος πυρκαγιάς ή ηλεκτροπληξίας.



23. Μην αγγίζετε (εάν βρίσκεται σε λειτουργία) το προϊόν με βρεγμένα χέρια. Κίνδυνος πυρκαγιάς ή ηλεκτροπληξίας.



24. Μην τοποθετείτε το θερμαντήρα ή άλλες συσκευές κοντά στο καλώδιο τροφοδοσίας. Κίνδυνος πυρκαγιάς ή ηλεκτροπληξίας.



25. Δώστε προσοχή ώστε να μη διεισδύσει το νερό στα ηλεκτρικά μέρη. Ενδέχεται να προκληθούν πυρκαγιές, βλάβες στο προϊόν ή ηλεκτροπληξία.



26. Μην ανοίγετε τη μάσκα εισαγωγής αέρα ενώ η συσκευή λειτουργεί. Κίνδυνος τραυματισμού, ηλεκτροπληξίας ή βλάβης του προϊόντος.



27. Μην μπλοκάρετε την είσοδο και την έξοδο της ροής αέρα, μπορεί να προκληθεί βλάβη στο προϊόν.



28. Μην εισάγετε δάχτυλα ή άλλα αντικείμενα στην είσοδο ή στην έξοδο του αέρα ενώ η συσκευή είναι σε λειτουργία. Η παρουσία αιχμηρών μερών και η κίνηση μπορεί να προκαλέσουν τραυματισμούς.

29. Μην πίνετε το νερό που βγαίνει από τη συσκευή.

Δεν είναι υγιεινό και θα μπορούσε να προκαλέσει σοβαρά προβλήματα υγείας.



30. Παρουσία διαρροών αερίου από άλλο εξοπλισμό, αερίστε καλά το χώρο πριν ενεργοποιήσετε το κλιματιστικό.

31. Μην αποσυναρμολογείτε και μην τροποποιείτε τη συσκευή.

32. Αερίστε καλά το περιβάλλον εάν χρησιμοποιείτε το προϊόν μαζί με μία σόμπα, κλπ.

33. Μην χρησιμοποιείτε τη συσκευή για χρήσεις διαφορετικές από αυτήν για την οποία έχει κατασκευαστεί.
34. Τα άτομα που εργάζονται ή παρεμβαίνουν σε ένα κύκλωμα ψύξης πρέπει να διαθέτουν επαρκή πιστοποίηση, η οποία εκδίδεται από διαπιστευμένο οργανισμό αξιολόγησης και πιστοποιεί την ικανότητα ασφαλούς χειρισμού των ψυκτικών μέσων σύμφωνα με προδιαγραφές αξιολόγησης που αναγνωρίζονται από τις ενώσεις του τομέα.
35. Μην απελευθερώνετε αέριο R32 στην ατμόσφαιρα. Το R32 είναι φθοριωμένο αέριο θερμοκηπίου με δυναμικό υπερθέρμανσης του πλανήτη (Global Warming Potential - GWP) = 675.
36. Οι συσκευές που περιγράφονται στο παρόν εγχειρίδιο συμμορφώνονται με τις Ευρωπαϊκές Οδηγίες και τυχόν μετέπειτα ενημερώσεις.



37. Η συσκευή περιέχει εύφλεκτο αέριο A2L. Για το σωστό τρόπο εγκατάστασης δείτε στο παρόν εγχειρίδιο.

1.1 - ΣΗΜΕΙΩΣΕΙΣ ΣΧΕΤΙΚΑ ΜΕ ΤΑ ΦΘΟΡΙΩΜΕΝΑ ΑΕΡΙΑ



- Αυτή η συσκευή κλιματισμού περιέχει φθοριωμένα αέρια. Για συγκεκριμένες πληροφορίες σχετικά με τον τύπο και την ποσότητα του αερίου, ανατρέξτε στην πινακίδα δεδομένων που έχει αναρτηθεί στη μονάδα.

- Η εγκατάσταση, η τεχνική υποστήριξη, η συντήρηση και η επισκευή της συσκευής πρέπει να γίνεται από πιστοποιημένο τεχνικό.
- Οι εργασίες απεγκατάστασης και ανακύκλωσης του προϊόντος πρέπει να εκτελούνται από πιστοποιημένο τεχνικό προσωπικό.
- Αν υπάρχει εγκατεστημένη συσκευή ανίχνευσης διαρροών στο σύστημα, είναι απαραίτητο να ελέγχετε για διαρροές τουλάχιστον κάθε 12 μήνες.
- Κατά τη διεξαγωγή ελέγχων σχετικά με την απουσία διαρροών στη μονάδα, συνιστάται να τηρείτε λεπτομερές αρχείο όλων των επιθεωρήσεων.





- Πριν να ξεκινήσετε να εργάζεστε με τη συσκευή είναι απαραίτητο να ελέγξετε την περιοχή γύρω από τη συσκευή για να βεβαιωθείτε πως δεν υπάρχει κίνδυνος πυρκαγιάς ούτε κίνδυνος ανάφλεξης. Για την επισκευή του συστήματος ψύξης, πρέπει να ληφθούν τα ακόλουθα μέτρα προστασίας πριν ξεκινήσει η επέμβαση στο σύστημα.



- Η περιοχή ΠΡΕΠΕΙ να ελέγχεται με τον κατάλληλο ανιχνευτή ψυκτικών υγρών πριν και κατά τη διάρκεια της επέμβασης, ώστε ο τεχνικός να έχει γνώση της πιθανής εύφλεκτης ατμόσφαιρας. Βεβαιωθείτε πως η συσκευή ανίχνευσης διαρροών είναι κατάλληλη για χρήση με εύφλεκτα ψυκτικά υγρά, οπότε δεν παράγει σπίθες και είναι αρκούντως σφραγισμένη ή εσωτερικά ασφαλισμένη.
- Οι ηλεκτρονικοί ανιχνευτές διαρροών πιθανόν να χρειάζονται βαθμονόμηση. Εφόσον είναι απαραίτητο, η βαθμονόμηση πρέπει να γίνεται σε περιοχή χωρίς ψυκτικό υγρό.
- Βεβαιωθείτε ότι ο ανιχνευτής δεν είναι πιθανή πηγή ανάφλεξης και ότι είναι κατάλληλος για το ψυκτικό υγρό που χρησιμοποιείται. Η συσκευή για την ανίχνευση πρέπει να είναι ρυθμισμένη με το ποσοστό LFL του ψυκτικού υγρού και πρέπει να βαθμονομείται με το ψυκτικό υγρό που χρησιμοποιείται· το συμβατό ποσοστό με το αέριο (μέγιστο 25%) πρέπει να επιβεβαιώνεται.
- 3a. Τα υγρά για τον εντοπισμό διαρροών είναι κατάλληλα για τα περισσότερα ψυκτικά μέσα. ΠΡΕΠΕΙ να αποφεύγονται τα απορρυπαντικά που περιέχουν χλώριο. Κίνδυνος διάβρωσης των χάλκινων σωληνώσεων.
- Αν υποπτεύεστε την παρουσία διαρροής πρέπει να σβήσουν όλες οι ελεύθερες φλόγες.
- Όλες οι πηγές ανάφλεξης (ακόμα και ένα αναμμένο τσιγάρο) πρέπει να παραμένουν μακριά από το μέρος όπου γίνονται όλες οι διαδικασίες κατά τις οποίες το εύφλεκτο ψυκτικό υγρό μπορεί να διαρρεύσει στο περιβάλλον.
- Βεβαιωθείτε πως η περιοχή είναι επαρκώς αεριζόμενη πριν να επεμβείτε στο εσωτερικό του συστήματος· πρέπει να υπάρχει διαρκής αερισμός.
- Πριν από οποιαδήποτε επέμβαση βεβαιωθείτε πως:
 - οι πυκνωτές έχουν αποφορτιστεί. Η διαδικασία πρέπει να γίνεται με ασφαλή τρόπο ώστε να αποφεύγεται η δημιουργία σπινθίρας·
 - δεν υπάρχουν ηλεκτρικά μέρη υπό τάση και τα καλώδια δεν είναι εκτεθειμένα όσο φορτώνει, εξαιρώνεται ή επισκευάζεται το σύστημα·
 - υπάρχει συνέχεια γείωσης.
- Βεβαιωθείτε ότι η καλωδίωση δεν υπόκειται σε φθορά, διάβρωση, υπερβολική πίεση, δονήσεις, αιχμηρές ακμές ή άλλες ανεπιθύμητες περιβαλλοντικές επιδράσεις.
- Όταν επεμβένετε στο εσωτερικό του ψυκτικού κυκλώματος για επισκευές ή για οποιοδήποτε άλλο λόγο πρέπει να ακολουθούνται οι ακόλουθες συμβατικές διαδικασίες:



- αφαιρέστε το ψυκτικό υγρό·
 - καθαρίστε το κύκλωμα με αδρανές αέριο·
 - αδειάστε·
 - καθαρίστε εκ νέου το κύκλωμα με αδρανές αέριο·
 - ανοίξτε το κύκλωμα κόβοντας ή μέσω της συγκόλλησης.
- 9a. Το άζωτο χωρίς οξυγόνο (OFN) ΠΡΕΠΕΙ να εξαερώνεται μέσω του συστήματος πριν και κατά τη διάρκεια της διαδικασίας συγκόλλησης.
- 9b. Όταν πρέπει να χρησιμοποιηθεί η τελική φόρτωση OFN, το σύστημα πρέπει να εξαερώνεται μέχρι την ατμοσφαιρική πίεση ώστε να διευκολυνθεί η εργασία. Αυτή η εργασία είναι πολύ μεγάλης σημασίας εάν πρέπει να γίνουν εργασίες συγκόλλησης στις σωληνώσεις.
10. Η φόρτωση του ψυκτικού υγρού πρέπει να προστατεύεται με τους κατάλληλους κυλίνδρους προστασίας. Το σύστημα πρέπει να είναι «καθαρό» με OFN πριν να ασφαλιστεί η μονάδα. Μπορεί να χρειαστεί να επαναλάβετε αυτή τη διαδικασία αρκετές φορές. ΜΗΝ χρησιμοποιείτε πεπιεσμένο αέρα ή οξυγόνο για αυτή την εργασία.
- 10a. Βεβαιωθείτε πως κατά τη διάρκεια της επαναφόρτωσης του συστήματος ΔΕΝ υπάρχει επιμόλυνση των διάφορων στοιχείων. Οι σωλήνες ή οι αγωγοί ΠΡΕΠΕΙ να είναι το δυνατόν κοντύτεροι για να μειώνεται το περιεχόμενο ψυκτικού υγρού σε αυτούς.
11. Οι κύλινδροι θα πρέπει να διατηρούνται σε όρθια θέση. Χρησιμοποιείτε μόνο κατάλληλους κύλινδρους για την ανάκτηση των ψυκτικών υγρών. Οι κύλινδροι πρέπει να είναι πλήρεις με βαλβίδα πίεσης και βαλβίδες σβησίματος σε καλή κατάσταση. Πρέπει να είναι διαθέσιμο και ένα σετ με βαθμονομημένες σκάλες ζυγίσματος.
-  12. Οι σωλήνες πρέπει να διαθέτουν συζεύξεις για την αποσύνδεση και ΔΕΝ πρέπει να έχουν διαρροές. Πριν να χρησιμοποιήσετε τη βοηθητική μηχανή βεβαιωθείτε πως υπέστη σωστή συντήρηση και τα τυχόν ηλεκτρικά μέρη είναι σφραγισμένα, για να αποφύγετε την ανάφλεξη σε περίπτωση διαρροής ψυκτικού υγρού.
13. Βεβαιωθείτε πως το σύστημα ψύξης είναι γειωμένο πριν να προχωρήσετε στην επαναφόρτιση του συστήματος με ψυκτικό υγρό. Τοποθετήστε ετικέτα όταν το σύστημα επαναφορτιστεί πλήρως. Δώστε τη μέγιστη προσοχή ώστε να μην υπερφορτώνετε το σύστημα ψύξης.
-  14. Πριν να προχωρήσετε με την επαναφόρτωση, το σύστημα πρέπει να περάσει από τη διαδικασία δοκιμής πίεσης με OFN και τη δοκιμασία αντοχής στο τέλος της επαναφόρτωσης, αλλά πριν την κανονική χρήση της. Είναι απαραίτητο να πραγματοποιηθεί ακόμα μια δοκιμή αντοχής πριν να φύγετε από το χώρο.
- 14b. Αφαιρέστε το ψυκτικό υγρό με ασφαλή τρόπο. Μεταγγίστε το υγρό στις αντλίες χρησιμοποιώντας του κατάλληλους κυλίνδρους ανάκτησης. Βεβαιωθείτε πως ο αριθμός των κυλίνδρων είναι σωστός για το σύνολο του υγρού. Όλοι οι κύλινδροι διαθέτουν ετικέτες για αυτόν τον τύπο ψυκτικού υγρού (ειδικές αντλίες για την ανάκτηση του υγρού). Οι αντλίες πρέπει να είναι πλήρεις με βαλβίδα πίεσης και βαλβίδες πίεσης και σβησίματος σε καλή κατάσταση. Οι κενές αντλίες εξαερώνονται και, εφόσον είναι δυνατόν, κρυστώνουν πριν την ανάκτηση.
- 14b. Τα εργαλεία για την ανάκτηση πρέπει να τα φέρει ο τεχνικός, σε καλή κατάσταση, με μια σειρά από οδηγίες και να είναι κατάλληλα για την ανάκτηση όλων των ψυκτικών υγρών (και των εύφλεκτων). Πρέπει να είναι διαθέσιμες μια σειρά από βαθμονομημένες ζυγαριές σε καλή κατάσταση. Βεβαιωθείτε πως οι σωλήνες είναι σε καλή κατάσταση με όλους τους αρμούς αποσύνδεσης χωρίς διαρροές.
- 14c. Πριν να χρησιμοποιήσετε το μηχάνημα για την ανάκτηση, ελέγξτε πως βρίσκεται σε καλή κατάσταση λειτουργίας, πως συντηρήθηκε σωστά και πως όλα τα ηλεκτρικά του μέρη είναι σφραγισμένα για την αποφυγή ανάφλεξης σε περίπτωση διαρροής ψυκτικού υγρού. Σε περίπτωση αμφιβολίας, ελάτε σε επαφή με τον κατασκευαστή.
15. Το ανακτηθέν ψυκτικό υγρό πρέπει να επιστρέφεται στον παραγωγό του στον κατάλληλο κύλινδρο ανάκτησης, με την σχετική Σημείωση Μεταφοράς Αποβλήτων. ΜΗΝ αναμιγνύετε τα ψυκτικά υγρά στις μονάδες ανάκτησης και ιδιαίτερα στους κυλίνδρους.
16. Βεβαιωθείτε πως κατά τη χρήση του εξοπλισμού επαναφόρτισης δεν υπάρχει επιμόλυνση. Οι ευέλικτοι σωλήνες πρέπει να είναι όσο το δυνατόν μικρότεροι για να ελαχιστοποιήσουν την ποσότητα ψυκτικού μέσου στο εσωτερικό τους.
17. Μην τρυπάτε ή καίτε τη μονάδα.
18. Τα ηλεκτρικά μέρη που αντικαθίστανται ΠΡΕΠΕΙ να είναι κατάλληλα και αντίστοιχα με τις προδιαγραφές της συσκευής. Κάθε λειτουργία συντήρησης ΠΡΕΠΕΙ να πραγματοποιείται όπως περιγράφεται στο παρόν εγχειρίδιο. Σε περίπτωση αμφιβολίας, ελάτε σε επαφή με τον κατασκευαστή.
19. Εφαρμόστε τους ακόλουθους ελέγχους:
- Οι διαστάσεις του δωματίου, όπου βρίσκονται τα μέρη που περιέχουν ψυκτικό υγρό, να είναι σύμφωνες με την ποσότητα φόρτισης του υγρού (δείτε παρ. 0.5)·

- Η συσκευή εξαερισμού λειτουργεί σωστά και οι έξοδοι δεν εμποδίζονται·
 - Οι σημειώσεις στην μονάδα είναι πάντα ορατές και ευανάγνωστες, αλλιώς πρέπει να διορθωθούν·
 - Οι σωληνώσεις ή τα μέρη που περιέχουν ψυκτικό υγρό ΠΡΕΠΕΙ να εγκαθίστανται σε μέρος όπου καμία ουσία δεν μπορεί να τα διαβρώσει, εκτός κι αν τα μέρη αυτά είναι κατασκευασμένα από υλικά εσωτερικά ασφαλή στη διάβρωση ή είναι ιδανικά προστατευμένα ενάντια σε αυτή.
20. Τα ψυκτικά αέρια είναι άοσμα.
 21. Για την απόρριψη και την σήμανση (μέσω πινακίδας) της συσκευής που περιέχει ψυκτικό αέριο δείτε τους τοπικούς κανονισμούς.
 22. Για την αποθήκευση της συσκευής: Η συσκευασία για την αποθήκευση πρέπει να είναι ανθεκτική ώστε η συσκευή να μην μπορεί να υποστεί βλάβες και να αποφευχθεί η διαρροή ψυκτικού αερίου.
 23. Το ψυκτικό υγρό που έχει ανακτηθεί δεν θα πρέπει να φορτώνεται σε άλλο σύστημα ψύξης εκτός και αν έχει καθαριστεί και επιθεωρηθεί.
 24. Η απόρριψη ΠΡΕΠΕΙ να γίνεται από εξουσιοδοτημένο τεχνικό που ΠΡΕΠΕΙ να χρησιμοποιεί σωστά τα DPI και ΠΡΕΠΕΙ να γνωρίζει στην εντέλεια τη συσκευή. Όλα τα ψυκτικά υγρά ΠΡΕΠΕΙ να ανακτώνται με ασφάλεια· λαμβάνετε πάντα δείγμα λαδιού και ψυκτικού υγρού πριν να αδειάσετε το σύστημα.
 25. Πριν να ξεκινήσετε οποιαδήποτε διαδικασία απόρριψης:
 - Απομονώστε ηλεκτρικά το σύστημα.
 - Βεβαιωθείτε πως διαθέτετε τα εργαλεία για τη μηχανική διακίνηση των ανητιλών, εφόσον είναι απαραίτητο.
 - Τα εργαλεία και οι αντλίες ανάκτησης ΠΡΕΠΕΙ να είναι συμβατές με τους κανονισμούς.
 26. Ο εξοπλισμός πρέπει να επισημαίνεται με ένδειξη ότι έχει τεθεί εκτός λειτουργίας και έχει αδειάσει από το ψυκτικό μέσο. Η ετικέτα πρέπει να διαθέτει ημερομηνία και υπογραφή. Βεβαιωθείτε πως επί της συσκευής υπάρχουν οι ετικέτες που υποδεικνύουν πως η συσκευή περιέχει εύφλεκτο ψυκτικό υγρό.
 27. Εάν πρέπει να αφαιρεθούν οι συμπιεστές ή τα λάδια συμπιεστή, βεβαιωθείτε ότι έχουν αδειάσει σε αποδεκτό επίπεδο για να εξασφαλιστεί ότι το εύφλεκτο ψυκτικό μέσο δεν παραμένει μέσα στο λιπαντικό. Η διαδικασία εκκένωσης πρέπει να πραγματοποιείται πριν ο συμπιεστής επιστρέψει στους προμηθευτές. Για την επιτάχυνση αυτής της διαδικασίας πρέπει να εφαρμόζεται μόνο η ηλεκτρική θέρμανση του σώματος του συμπιεστή.

1.2 - ΠΡΟΒΛΕΠΟΜΕΝΗ ΧΡΗΣΗ

- Το κλιματιστικό πρέπει να χρησιμοποιηθεί αποκλειστικά για την παραγωγή ζεστού ή κρύου αέρα (κατ' επιλογή) με μοναδικό σκοπό τη δημιουργία αερισμού άνεσης στο περιβάλλον.
- Μια ακατάλληλη χρήση των συσκευών (εξωτερική κι εσωτερική) με ενδεχόμενες βλάβες που προκαλούνται σε πρόσωπα, πράγματα ή ζώα, απαλλάσσει την OLIMPIA SPLENDID από κάθε ευθύνη.

1.3 - ΖΩΝΕΣ ΚΙΝΔΥΝΟΥ

- Τα κλιματιστικά δεν πρέπει να εγκαθίστανται σε περιβάλλοντα με την παρουσία εύφλεκτων αερίων, εκρηκτικών αερίων, σε πολύ υγρό περιβάλλον (πλυντήρια, θερμοκήπια κλπ.) ή σε χώρους όπου υπάρχουν και άλλες μηχανές που παράγουν ισχυρή πηγή θερμότητας, κοντά σε πηγή αλμυρού νερού ή θειωμένου νερού.



- ΜΗΝ χρησιμοποιείτε αέριο, βενζίνη ή άλλα εύφλεκτα υγρά κοντά στο κλιματιστικό.
- Το κλιματιστικό δεν διαθέτει ανεμιστήρα για την παροχή φρέσκου αέρα μέσα στο δωμάτιο, αλλάζτε τον αέρα ανοίγοντας πόρτες και παράθυρα.



- Να εγκαθιστάτε πάντα έναν αυτόματο διακόπτη και να φροντίζετε για ένα έγκριτο κύκλωμα τροφοδοσίας.



Το παρόν προϊόν θα πρέπει να χρησιμοποιείται μόνο βάσει των προδιαγραφών που υποδεικνύονται στο παρόν εγχειρίδιο. Η διαφορετική από αυτή που προδιαγράφεται μπορεί να προκαλέσει σοβαρό τραυματισμό. Ο ΚΑΤΑΣΚΕΥΑΣΤΗΣ ΔΕΝ ΑΝΑΛΑΜΒΑΝΕΙ ΚΑΜΙΑ ΕΥΘΥΝΗ ΓΙΑ ΤΡΑΥΜΑΤΙΣΜΟΥΣ ΣΕ ΑΤΟΜΑ Ή ΠΡΑΓΜΑΤΑ ΠΟΥ ΠΡΟΚΥΠΤΟΥΝ ΑΠΟ ΜΗ ΤΗΡΗΣΗ ΤΩΝ ΚΑΝΟΝΙΣΜΩΝ ΠΟΥ ΠΕΡΙΕΧΕΙ ΤΟ ΠΑΡΟΝ ΕΓΧΕΙΡΙΔΙΟ.

1.4 - ΧΑΡΑΚΤΗΡΙΣΤΙΚΑ ΤΗΣ ΑΣΦΑΛΕΙΑΣ

- Η συσκευή διαθέτει μια ασφάλεια προστασίας, τα χαρακτηριστικά της οποίας είναι εκτυπωμένα στην καρτέλα: T20A/250 VAC (ανά μονάδα <24000 Btu/h) - T30A/250 VAC (ανά > 24000 Btu/h)
- Για τις ονάδες με R32 χρησιμοποιείτε μόνο κεραμικές αντικρηκτικές ασφάλειες.

2 - ΤΡΟΠΟΣ ΕΓΚΑΤΑΣΤΑΣΗΣ



Η συσκευή πρέπει να εγκατασταθεί, να λειτουργήσει και να αποθηκευτεί σε περιοχή μεγαλύτερη από $X \text{ m}^2$ (δείτε πίνακες παράγραφο 3.5). Η συσκευή δεν πρέπει να εγκατασταθεί σε μη αεριζόμενους χώρους εάν η επιφάνεια είναι μικρότερη από $X \text{ m}^2$ (δείτε πίνακες παράγραφο 3.5).



Η μη συμμόρφωση με τους προαναφερθέντες κανονισμούς, που μπορεί να προκαλέσει δυσλειτουργία του εξοπλισμού, απαλλάσσει την εταιρεία OLIMPIA SPLENDID από οποιαδήποτε εγγύηση και τυχόν ζημιά σε ανθρώπους, ζώα ή αντικείμενα.



Είναι σημαντικό η ηλεκτρική εγκατάσταση να είναι σύμφωνη με τις προδιαγραφές, να τηρεί τα στοιχεία που αναγράφονται στο τεχνικό δελτίο και να αποτελείται από μια καλή γείωση.



Μην κάνετε μόνοι σας (πελάτης) την εγκατάσταση, την μετατόπιση, ή την εκ νέου εγκατάσταση της συσκευής. Υπάρχει κίνδυνος πυρκαγιάς ή ηλεκτροπληξίας, έκρηξης ή τραυματισμού.



Για την εγκατάσταση επικοινωνείτε πάντα με το κατάστημα πώλησης ή ένα εξουσιοδοτημένο κέντρο υποστήριξης. Υπάρχει κίνδυνος πυρκαγιάς ή ηλεκτροπληξίας, έκρηξης ή τραυματισμού.



Ελέγχετε το χώρο εγκατάστασης ώστε να μην φθείρεται στη διάρκεια του χρόνου. Εάν η βάση καταρρεύσει, μπορεί να πέσει και το κλιματιστικό, προκαλώντας ζημιές στην επίπλωση, βλάβες στο προϊόν και τραυματισμούς στα άτομα.



Εγκαταστήστε τη συσκευή σε ένα ανθεκτικό και στέρεο σημείο που να είναι σε θέση να σηκώνει το βάρος.



Μην εγκαθιστάτε τη συσκευή σε χώρο όπου μπορούν να υπάρξουν διαρροές εύφλεκτου αερίου.

3 - ΠΕΡΙΓΡΑΦΗ ΣΥΣΚΕΥΗΣ

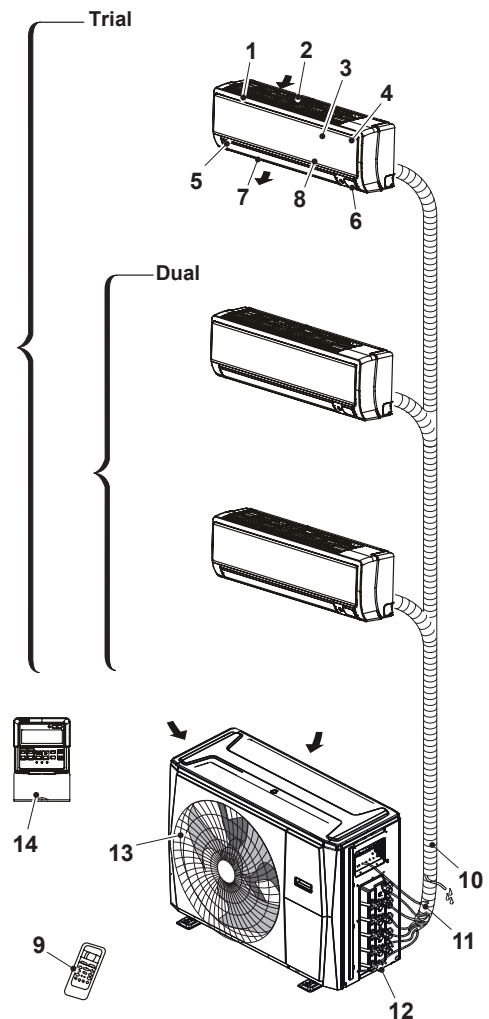
3.1 - ΕΓΚΑΤΑΣΤΑΣΗ ΤΟΙΧΟΥ

Μονάδα εσωτερικού χώρου

1. Πλαίσιο
2. Πίσω γρίλια εισαγωγής αέρα
3. Πρόσοψη
4. Καθαρισμός αέρα Iter & Air Iter (πίσω)
5. Οριζόντια περσίδα
6. Παράθυρο οθόνης LCD
7. Κάθετη περσίδα
8. Κουμπί χειροκίνητου ελέγχου (πίσω)
9. Τηλεχειριστήριο

Εξωτερική μονάδα

10. Σωλήνας σύνδεσης
11. Καλώδια σύνδεσης
12. Βαλβίδα διακοπής
13. Δεξαμενή ανεμιστήρα
14. Εντολές τοίχου (προαιρετικό)





Για τα κλιματιστικά τύπου *multi-split*, μία εξωτερική μονάδα μπορεί να συνδυαστεί με διαφορετικούς τύπους εσωτερικών μονάδων. Όλες οι εικόνες σε αυτό το εγχειρίδιο είναι μόνο για σκοπούς επίδειξης. Το κλιματιστικό σας μπορεί να είναι ελαφρώς διαφορετικό, αν και παρόμοιο σε σχήμα. Στις επόμενες σελίδες παρουσιάζονται διάφορα είδη εσωτερικών μονάδων που μπορούν να συνδυαστούν με τις εξωτερικές μονάδες.

3.2 - ΕΛΑΧΙΣΤΗ ΠΕΡΙΟΧΗ ΧΩΡΟΥ ΣΕ ΠΕΡΙΠΤΩΣΗ ΦΟΡΤΩΣΗΣ ΨΥΚΤΙΚΟΥ ΑΕΡΙΟΥ

Ποσό ψυκτικού που απαιτείται (kg)	Ύψος εγκατάστασης (m)	Ελάχιστος χώρος περιοχής (m ²)	Ποσό ψυκτικού που απαιτείται (kg)	Ύψος εγκατάστασης (m)	Ελάχιστος χώρος περιοχής (m ²)
1,0	0,6 / 1,8 / 2,2	9 / 1 / 1	1,95	0,6 / 1,8 / 2,2	33 / 4 / 2,5
1,05	0,6 / 1,8 / 2,2	9,5 / 1,5 / 1	2,0	0,6 / 1,8 / 2,2	34,5 / 4 / 3
1,1	0,6 / 1,8 / 2,2	10,5 / 1,5 / 1	2,05	0,6 / 1,8 / 2,2	36 / 4 / 3
1,15	0,6 / 1,8 / 2,2	11,5 / 1,5 / 1	2,1	0,6 / 1,8 / 2,2	38 / 4,5 / 3
1,2	0,6 / 1,8 / 2,2	12,5 / 1,5 / 1	2,15	0,6 / 1,8 / 2,2	40 / 4,5 / 3
1,25	0,6 / 1,8 / 2,2	13,5 / 1,5 / 1	2,2	0,6 / 1,8 / 2,2	41,5 / 5 / 5,3
1,3	0,6 / 1,8 / 2,2	14,5 / 2 / 1,5	2,25	0,6 / 1,8 / 2,2	43,5 / 5 / 5,3
1,35	0,6 / 1,8 / 2,2	16 / 2 / 1,5	2,3	0,6 / 1,8 / 2,2	45,5 / 5 / 3,5
1,4	0,6 / 1,8 / 2,2	17 / 0 / 1,5	2,35	0,6 / 1,8 / 2,2	47,5 / 5,5 / 4
1,45	0,6 / 1,8 / 2,2	18 / 2 / 1,5	2,4	0,6 / 1,8 / 2,2	49,5 / 5,5 / 4
1,5	0,6 / 1,8 / 2,2	19,5 / 2,5 / 1,5	2,45	0,6 / 1,8 / 2,2	51,5 / 6 / 4
1,55	0,6 / 1,8 / 2,2	21 / 2,5 / 2	2,5	0,6 / 1,8 / 2,2	54 / 6 / 4
1,6	0,6 / 1,8 / 2,2	22 / 2,5 / 2	2,55	0,6 / 1,8 / 2,2	56 / 6,5 / 4,5
1,65	0,6 / 1,8 / 2,2	23,5 / 3 / 2	2,6	0,6 / 1,8 / 2,2	58 / 6,5 / 4,5
1,7	0,6 / 1,8 / 2,2	25 / 3 / 2	2,65	0,6 / 1,8 / 2,2	60,5 / 7 / 4,5
1,75	0,6 / 1,8 / 2,2	26,5 / 3 / 2	2,7	0,6 / 1,8 / 2,2	63 / 7 / 5
1,8	0,6 / 1,8 / 2,2	28 / 3,5 / 2,5	2,75	0,6 / 1,8 / 2,2	65 / 7,5 / 5
1,85	0,6 / 1,8 / 2,2	29,5 / 3,5 / 2,5	2,8	0,6 / 1,8 / 2,2	67,5 / 7,5 / 5
1,9	0,6 / 1,8 / 2,2	31 / 3,5 / 2,5	2,85	0,6 / 1,8 / 2,2	70 / 8 / 5,5

3.3 - ΘΕΡΜΟΚΡΑΣΙΑ ΛΕΙΤΟΥΡΓΙΑΣ

Όταν το κλιματιστικό χρησιμοποιείται έξω από τις επόμενες διακυμάνσεις θερμοκρασίας, συγκεκριμένες δικλείδες ασφαλείας μπορεί να ενεργοποιηθούν και να απενεργοποιηθούν τη συσκευή σας.

	Λειτουργία ΨΥΞΗ	Λειτουργία ΖΕΣΤΗ	Λειτουργία ΑΦΥΓΡΑΝΣΗ
Θερμοκρασία δωματίου	17 °C / 32 °C	0 °C / 30 °C	10 °C / 32 °C
Εξωτερική Θερμοκρασία	0 °C / 50 °C	-15 °C / 24 °C	0 °C / 50 °C
	-15 °C / 50 °C (Για μοντέλα με χαμηλή θερμοκρασία ψυκτικών συστημάτων)		
	0 °C / 52 °C (Για συγκεκριμένα τροπικά μοντέλα)		0 °C / 52 °C (Για συγκεκριμένα τροπικά μοντέλα)



Σχετική υγρασία δωματίου κατώτερη του 80%. Αν η σχετική υγρασία είναι ανώτερη αυτής της τιμής, το κλιματιστικό μπορεί να δημιουργήσει συμπύκνωση. Ρυθμίστε τη ροή αέρα της κάθετης περσίδας στο μέγιστο της γωνίας της (κάθετα με το πάτωμα) και ρυθμίστε τον ανεμιστήρα στο HIGH.

Για να βελτιστοποιήσετε περαιτέρω την απόδοση της μονάδας σας, κάντε τα εξής:

- Κρατήστε τις πόρτες και τα παράθυρα κλειστά.
- Περιορίστε τη χρήση ενέργειας χρησιμοποιώντας τις λειτουργίες TIMER ON και TIMER OFF.
- Μην μπλοκάρτε τις εισόδους ή τις εξόδους του αέρα.
- Ελέγχετε τακτικά και καθαρίζετε τα φίλτρα αέρα.

3.4 - ΣΥΜΒΟΥΛΕΣ ΓΙΑ ΤΗΝ ΕΞΟΙΚΟΝΟΜΗΣΗ ΕΝΕΡΓΕΙΑΣ

Ακολουθούν μερικές απλές συμβουλές για τη μείωση της κατανάλωσης:

- Διατηρείτε πάντα και συνεχώς τα φίλτρα (δείτε κεφάλαιο για τη συντήρηση και τον καθαρισμό).
- Κρατήστε κλειστά τις πόρτες και τα παράθυρα των δωματίων προς κλιματισμό.
- Μην αφήνετε τις ακτίνες του ήλιου να διαπερνούν ελεύθερα στο περιβάλλον (σας συνιστούμε να χρησιμοποιείτε κουρτίνες ή να κατεβάζετε περσίδες ή να κλείνετε τα παντζούρια).
- Μην εμποδίζετε τη ροή του αέρα (είσοδος και έξοδος) των συσκευών. Αυτό, εκτός από την επίτευξη μη βέλτιστης απόδοσης του συστήματος, επηρεάζει επίσης τη σωστή λειτουργία του και την πιθανότητα ανεπανόρθωτων βλαβών στις μονάδες.
- ΜΗΝ ρυθμίζετε τη μονάδα σε υπερβολικά επίπεδα θερμοκρασίας.
- Ρυθμίστε ένα χρονοδιακόπτη και χρησιμοποιήστε την ενσωματωμένη λειτουργία SLEEP/ECONOMY, εάν υπάρχει.
- Εάν δεν σκοπεύετε να χρησιμοποιήσετε τη μονάδα για μεγάλο χρονικό διάστημα, αφαιρέστε τις μπαταρίες από το τηλεχειριστήριο.
- Καθαρίζετε το φίλτρο αέρα κάθε δύο εβδομάδες. Ένα βρώμικο φίλτρο μπορεί να μειώσει την απόδοση της ψύξης ή της θέρμανσης.
- Ρυθμίστε σωστά τις περσίδες και αποφύγετε την άμεση ροή του αέρα.
- Το κλείσιμο των κουρτινών κατά τη διάρκεια της θέρμανσης συμβάλλει επίσης στη συγκράτηση της θερμότητας.
- Οι πόρτες και τα παράθυρα πρέπει να παραμένουν κλειστά

4 - ΛΕΙΤΟΥΡΓΙΕΣ ΚΑΙ ΣΥΝΤΗΡΗΣΗ

4.1 - ΕΠΙΛΟΓΗ ΤΡΟΠΟΥ ΛΕΙΤΟΥΡΓΙΑΣ

Ενώ δύο ή περισσότερες εσωτερικές μονάδες λειτουργούν ταυτόχρονα, βεβαιωθείτε ότι οι λειτουργίες δεν συγκρούονται μεταξύ τους. Η λειτουργία θέρμανσης έχει προτεραιότητα έναντι όλων των άλλων λειτουργιών. Εάν η μονάδα ξεκίνησε αρχικά να λειτουργεί στη λειτουργία ΘΕΡΜΑΝΣΗΣ, οι άλλες μονάδες μπορούν να λειτουργούν μόνο στη λειτουργία ΘΕΡΜΑΝΣΗΣ.

Για παράδειγμα:

Εάν η μονάδα που ξεκίνησε αρχικά λειτουργεί στη λειτουργία COOL (ή FAN), οι υπόλοιπες μονάδες μπορούν να λειτουργούν σε οποιαδήποτε λειτουργία εκτός από τη λειτουργία HEAT (ΘΕΡΜΑΝΣΗ). Εάν μία από τις μονάδες επιλέξει τη λειτουργία ΘΕΡΜΑΝΣΗ, οι άλλες μονάδες λειτουργίας θα σταματήσουν τη λειτουργία και θα εμφανιστεί η ένδειξη "--" (μόνο για μονάδες με παράθυρο οθόνης) ή η λυχνία ένδειξης αυτόματης λειτουργίας και λειτουργίας θα αναβοσβήνει γρήγορα, η λυχνία ένδειξης απόψυξης θα σβήσει και η λυχνία ένδειξης χρονοδιακόπτη θα παραμείνει αναμμένη (για μονάδες χωρίς παράθυρο οθόνης). Εναλλακτικά, θα ανάψει η ενδεικτική λυχνία απόψυξης και συναγερμού (εάν υπάρχει) ή η ενδεικτική λυχνία λειτουργίας θα αναβοσβήνει γρήγορα και η ενδεικτική λυχνία χρονοδιακόπτη θα σβήσει (για τον επιδαπέδιο και τον μόνιμο τύπο).

4.2 - ΣΥΝΤΗΡΗΣΗ

Εάν σκοπεύετε να αφήσετε τη μονάδα σε αδράνεια για μεγάλο χρονικό διάστημα, εκτελέστε τις ακόλουθες εργασίες:

1. Καθαρίστε την εσωτερική μονάδα και τον εναλλάκτη αέρα.
2. Επιλέξτε τη λειτουργία FAN ONLY και αφήστε τον εσωτερικό ανεμιστήρα να λειτουργήσει για λίγο για να στεγνώσει το εσωτερικό της μονάδας.
3. Αποσυνδέστε την παροχή ρεύματος και αφαιρέστε την μπαταρία από το τηλεχειριστήριο.
4. Ελέγχετε περιοδικά τα εξαρτήματα της εξωτερικής μονάδας. Επικοινωνήστε με έναν τοπικό αντιπρόσωπο ή με ένα κέντρο εξυπηρέτησης πελατών, εάν η μονάδα χρειάζεται συντήρηση.



Πριν καθαρίσετε το κλιματιστικό, φρονίστε να απενεργοποιήσετε τη μονάδα και να αποσυνδέσετε το φις τροφοδοσίας.

4.3 - ΒΕΛΤΙΣΤΗ ΛΕΙΤΟΥΡΓΙΑ

Για να επιτύχετε βέλτιστη απόδοση, λάβετε υπόψη τα εξής:

- Ρυθμίστε την κατεύθυνση της ροής του αέρα έτσι ώστε να μην φυσάει κατευθείαν πάνω στους ανθρώπους.
- Ρυθμίστε τη θερμοκρασία για να επιτύχετε το υψηλότερο δυνατό επίπεδο άνεσης. Μην ρυθμίζετε τη μονάδα σε υπερβολικά υψηλά επίπεδα θερμοκρασίας.
- Κλείστε τις πόρτες και τα παράθυρα στη λειτουργία COOL ή HEAT.
- Χρησιμοποιήστε το κουμπί TIMER ON στο τηλεχειριστήριο για να επιλέξετε την ώρα που θέλετε να ξεκινήσει το κλιματιστικό σας.
- Μην τοποθετείτε οποιοδήποτε αντικείμενο κοντά στην είσοδο ή την έξοδο του αέρα, καθώς μπορεί να μειωθεί η απόδοση του κλιματιστικού και να σταματήσει η λειτουργία του.
- Καθαρίζετε περιοδικά το φίλτρο αέρα, διαφορετικά μπορεί να μειωθεί η απόδοση ψύξης ή θέρμανσης.
- Μη λειτουργείτε τη μονάδα με την οριζόντια περσίδα σε κλειστή θέση.

Όταν το κλιματιστικό πρόκειται να χρησιμοποιηθεί ξανά:

- Χρησιμοποιήστε ένα στεγνό πανί για να σκουπίσετε τη σκόνη που έχει συσσωρευτεί στην πίσω γρίλια εισαγωγής αέρα, ώστε να αποφύγετε τη διασπορά της σκόνης από την εσωτερική μονάδα.
- Ελέγξτε ότι η καλωδίωση δεν είναι σπασμένη ή αποσυνδεδεμένη.
- Ελέγξτε ότι έχει εγκατασταθεί το φίλτρο αέρα.
- Ελέγξτε εάν η έξοδος ή η είσοδος του αέρα έχει μπλοκαριστεί αφού το κλιματιστικό δεν έχει χρησιμοποιηθεί για μεγάλο χρονικό διάστημα.

5 - ΑΝΤΙΜΕΤΩΠΙΣΗ ΠΡΟΒΛΗΜΑΤΟΣ

5.1 - ΠΡΟΦΥΛΑΞΕΙΣ ΑΣΦΑΛΕΙΑΣ

Αν υπάρξει κάποια από τις ακόλουθες καταστάσεις, σβήστε και αποσυνδέστε αμέσως τη συσκευή.

- Το καλώδιο τροφοδοσίας είναι κατεστραμμένο ή ζεσταίνεται κατά ανώμαλο τρόπο.
- Μυρίζετε καμένο.
- Η μονάδα κάνει δυνατούς ή αφύσικους ήχους.
- Μία ασφάλεια ρεύματος ή ο διακόπτης πέφτει διαρκώς.
- Νερό ή άλλα αντικείμενα πέσουν μέσα στη συσκευή.



ΠΑΡΟΥΣΙΑ ΑΥΤΩΝ ΤΩΝ ΣΥΝΘΗΚΩΝ ΜΗΝ ΠΡΟΣΠΑΘΗΣΕΤΕ ΝΑ ΛΥΣΕΤΕ ΤΗΝ ΑΝΩΜΑΛΙΑ ΜΟΝΟΙ ΣΑΣ. ΕΛΑΤΕ ΣΕ ΕΠΑΦΗ ΑΜΕΣΩΣ ΜΕ ΤΟΝ ΜΕΤΑΠΩΛΗΤΗ Ή ΤΟ ΕΞΟΥΣΙΟΔΟΤΗΜΕΝΟ ΚΕΝΤΡΟ ΥΠΟΣΤΗΡΙΞΗΣ!

5.2 - ΠΡΟΒΛΗΜΑΤΑ ΚΑΙ ΛΥΣΕΙΣ

Τα παρακάτω προβλήματα δεν οφείλονται σε κάποια δυσλειτουργία και στις περισσότερες περιπτώσεις δεν απαιτούνται επισκευές.

Δυσλειτουργία	Αιτία	Τι πρέπει να γίνει;
Ο εξοπλισμός δεν ξεκινά	Διακοπή ρεύματος	Περιμένετε την επαναφορά του ρεύματος.
	Η μονάδα έχει αποσυνδεθεί από το ρεύμα.	Βεβαιωθείτε ότι το καλώδιο έχει μπει στην πρίζα του τοίχου.
	Έχει πέσει μια ασφάλεια.	Αντικαταστήστε την ασφάλεια.
	Οι μπαταρίες του τηλεχειριστηρίου μπορεί να έχουν εξαντληθεί.	Αντικαταστήστε τις μπαταρίες.
	Έχει ενεργοποιηθεί η προστασία 3 λεπτών του συμπιεστή.	Περιμένετε.

Δυσλειτουργία	Αιτία	Τι πρέπει να γίνει;
Η συσκευή δεν ψύχει ή δεν θερμαίνει καλά το δωμάτιο, ενώ ο αέρας εξέρχεται από το κλιματιστικό.	Λανθασμένη ρύθμιση της θερμοκρασίας.	Ρυθμίστε τη θερμοκρασία με το σωστό τρόπο.
	Το φίλτρο αέρα είναι μπλοκαρισμένο.	Καθαρίστε το φίλτρο αέρα.
	Οι πόρτες ή τα παράθυρα είναι ανοιχτά.	Κλείστε τις πόρτες ή τα παράθυρα.
	Οι υποδοχές εισόδου ή εξόδου εσωτερικών ή εξωτερικών μονάδων είναι μπλοκαρισμένες.	Αρχικά αφαιρέστε τα εμπόδια και στη συνέχεια επανεκκινήστε τη συσκευή.
	Η ρύθμιση της θερμοκρασίας μπορεί να είναι υψηλότερη από τη θερμοκρασία περιβάλλοντος του δωματίου.	Μειώστε τη ρύθμιση θερμοκρασίας.
	Υπερβολική θέρμανση από ηλιακή έκθεση.	Κλείστε τα παράθυρα και τις κουρτίνες.
	Χαμηλή ψύξη λόγω απωλειών ή παρατεταμένης χρήσης.	Ελέγξτε αν υπάρχουν διαρροές, σε περίπτωση επικοινωνήστε με την υπηρεσία υποστήριξης.
	Η εξωτερική θερμοκρασία είναι χαμηλότερη από 7°C.	Ελέγξτε αν υπάρχουν διαρροές, σε περίπτωση επικοινωνήστε με την υπηρεσία υποστήριξης.
	Κακή ψύξη λόγω διαρροής ή μακράς χρήσης.	Ελέγξτε αν υπάρχουν διαρροές, σε περίπτωση επικοινωνήστε με την υπηρεσία υποστήριξης.
Η μονάδα ξεκινά και σταματά συχνά	Υπάρχει πολύ ή λίγο ψυκτικό στο σύστημα.	Ελέγξτε αν υπάρχουν διαρροές, σε περίπτωση επικοινωνήστε με την υπηρεσία υποστήριξης.
	Υπάρχει αέρας, ασυμπίεστο αέριο ή ξένο υλικό στο σύστημα ψύξης.	Ελάτε σε επαφή με την υπηρεσία υποστήριξης.
	Το κύκλωμα συστήματος είναι μπλοκαρισμένο	Ελάτε σε επαφή με την υπηρεσία υποστήριξης.
	Ο συμπιεστής είναι σπασμένος.	Ελάτε σε επαφή με την υπηρεσία υποστήριξης.
	Η τάση είναι πολύ υψηλή ή χαμηλή.	Εγκαταστήστε μανοστάθια να ρυθμίσετε την πίεση. Ελάτε σε επαφή με την υπηρεσία υποστήριξης.

5.3 - ΛΕΙΤΟΥΡΓΙΚΕΣ ΠΛΕΥΡΕΣ ΠΟΥ ΔΕΝ ΠΡΕΠΕΙ ΝΑ ΕΡΜΗΝΕΥΤΟΥΝ ΩΣ ΠΡΟΒΛΗΜΑΤΑ

Κατά τη διάρκεια της κανονικής λειτουργίας είναι δυνατόν να ελέγξετε τα εξής:

1. ΠΡΟΣΤΑΣΙΑ ΤΟΥ ΚΛΙΜΑΤΙΣΤΙΚΟΥ

- Ο συμπιεστής δεν επανεκκινείται για 3 λεπτά αφού έχει απενεργοποιηθεί.
 - Η συσκευή έχει σχεδιαστεί έτσι ώστε να μην εκτοξεύει κρύο αέρα στη λειτουργία ΘΕΡΜΑΝΣΗ, όταν ο εσωτερικός εναλλάκτης θερμότητας βρίσκεται σε μία από τις ακόλουθες τρεις συνθήκες και η θερμοκρασία δεν έχει επιτευχθεί.
 - Μόλις έχει ξεκινήσει η θέρμανση.
 - Απόψυξη.
 - Θέρμανση σε χαμηλή θερμοκρασία.
- Ο εσωτερικός ή ο εξωτερικός ανεμιστήρας σταματά να λειτουργεί κατά τη διάρκεια της απόψυξης.
 - Ο παγετός μπορεί να παρουσιαστεί στην εξωτερική μονάδα κατά τη διάρκεια του κύκλου θέρμανσης, όταν η εξωτερική θερμοκρασία είναι χαμηλή και η υγρασία υψηλή, γεγονός που προκαλεί χαμηλότερη θέρμανση ή κλιματισμό.
 - Εάν συμβεί αυτό, το κλιματιστικό θα σταματήσει τη λειτουργία θέρμανσης και θα ενεργοποιήσει αυτόματα τη λειτουργία απόψυξης.
 - Ο χρόνος που απαιτείται για την εκτέλεση της απόψυξης μπορεί να κυμαίνεται από 4 έως 10 λεπτά, ανάλογα με την εξωτερική θερμοκρασία και την ποσότητα παγετού που έχει σχηματιστεί στην εξωτερική μονάδα.

2. ΑΠΟ ΤΗΝ ΕΣΩΤΕΡΙΚΗ ΜΟΝΑΔΑ ΔΙΑΡΡΕΙ ΛΕΥΚΟΣ ΑΤΜΟΣ

- Είναι πιθανό να παράγεται λευκός ατμός λόγω της σημαντικής διαφοράς θερμοκρασίας μεταξύ του αέρα εισόδου και εξόδου στην κατάσταση ΨΥΞΗ σε ένα εσωτερικό χώρο που έχει υψηλό βαθμό υγρασίας.
- Ο λευκός ατμός μπορεί να δημιουργηθεί από την υγρασία που παράγεται από τη διαδικασία απόψυξης όταν το κλιματιστικό ξαναρχίζει σε λειτουργία COOL μετά από απόψυξη.

3. ΗΠΙΟΣ ΘΟΡΥΒΟΣ ΤΟΥ ΚΛΙΜΑΤΙΣΤΙΚΟΥ

- Όταν ο συμπιεστής λειτουργεί ή έχει απενεργοποιηθεί, μπορεί να ακουστεί ένας ήπιος ήχος. Είναι ο θόρυβος του ψυκτικού που ρέει ή σταματά.
- Όταν ο συμπιεστής λειτουργεί ή έχει απενεργοποιηθεί, μπορεί, επίσης, να ακουστεί ένας ήπιος ήχος. Προκαλείται λόγω θερμικής διαστολής ή ψυχρής συστολής των πλαστικών μερών του εξοπλισμού όταν αλλάζει η θερμοκρασία.
- Μπορεί να ακούσετε έναν θόρυβο λόγω της αποκατάστασης της αρχικής θέσης των περσιδών κατά την πρώτη ανάφλεξη.

4. ΕΚΤΟΞΕΥΕΤΑΙ ΑΠΟ ΤΗ ΣΚΟΝΗ ΑΠΟ ΤΗΝ ΕΣΩΤΕΡΙΚΗ ΜΟΝΑΔΑ.

- Είναι αναμενόμενο όταν το κλιματιστικό επανεκκινείται μετά από μακρά περίοδο αδράνειας ή για πρώτη φορά.

5. ΠΑΡΑΞΕΝΗ ΟΣΜΗ ΠΟΥ ΠΡΟΕΡΧΕΤΑΙ ΑΠΟ ΤΗΝ ΕΣΩΤΕΡΙΚΗ ΜΟΝΑΔΑ.

- Προκαλείται από την εσωτερική μονάδα που απελευθερώνει οσμές απορροφούμενες από υλικά κατασκευής, έπιπλα ή καπνό.

6. ΤΟ ΚΛΙΜΑΤΙΣΤΙΚΟ ΣΥΣΤΗΜΑ ΜΕΤΑΒΑΙΝΕΙ ΣΤΗ ΛΕΙΤΟΥΡΓΙΑ FAN ΜΟΝΟ ΑΠΟ ΤΗ ΛΕΙΤΟΥΡΓΙΑ ΨΥΞΗ Η ΘΕΡΜΑΝΣΗ

- Όταν η εσωτερική θερμοκρασία φτάσει στην τιμή που έχει ρυθμιστεί στο κλιματιστικό, ο συμπιεστής θα σταματήσει αυτόματα και το κλιματιστικό θα μεταβεί στη λειτουργία μόνο αερισμού. Ο συμπιεστής θα επανεκκινήσει όταν η εσωτερική θερμοκρασία αυξηθεί, σε λειτουργία ψύξης, ή θα μειωθεί στη λειτουργία θέρμανσης

7. ΠΙΘΑΝΟ ΣΤΑΞΙΜΟ ΝΕΡΟΥ.

- - Είναι πιθανό να εμφανιστεί στάξιμο νερού στην επιφάνεια της εσωτερικής μονάδας όταν έχει ενεργοποιηθεί η ψύξη σε συνθήκες υψηλής σχετικής υγρασίας (σχετική υγρασία άνω του 80%). Ρυθμίστε την οριζόντια περσίδα στο μέγιστο άνοιγμα για τη διαφυγή του αέρα και επιλέξτε την υψηλή ταχύτητα του ανεμιστήρα.

8. ΤΡΟΠΟΣ ΛΕΙΤΟΥΡΓΙΑΣ ΘΕΡΜΑΝΣΗΣ

- Το κλιματιστικό σύστημα λαμβάνει θερμότητα από την εξωτερική μονάδα και την απελευθερώνει μέσω της εσωτερικής μονάδας κατά τη λειτουργία θέρμανσης. Όταν πέσει η εξωτερική θερμοκρασία, η θερμότητα που εισάγεται από το κλιματιστικό μειώνεται ανάλογα.
- Ταυτόχρονα, το φορτίο παραγωγής θερμότητας του κλιματιστικού αυξάνεται λόγω της μεγαλύτερης διαφοράς μεταξύ εσωτερικής και εξωτερικής θερμοκρασίας.
- Εάν δεν είναι δυνατή η επίτευξη άνετης θερμοκρασίας μόνο με το κλιματιστικό, συνιστάται η χρήση πρόσθετης συσκευής θέρμανσης.

9. ΛΕΙΤΟΥΡΓΙΑ ΑΥΤΟΜΑΤΗΣ ΕΠΑΝΕΚΚΙΝΗΣΗΣ

- Η εσωτερική μονάδα είναι εξοπλισμένη με λειτουργία αυτόματης επανεκκίνησης (αυτόματη επαναφορά). Εάν προκύψει ξαφνική διακοπή ρεύματος, θα επανέλθουν οι ρυθμίσεις που υπάρχουν πριν την πτώση τάσης. Η μονάδα θα επανεκκινήσει αυτόματα τις προηγούμενες ρυθμίσεις λειτουργίας μετά από 3 λεπτά από την επαναφορά της τάσης.


10. ΚΕΡΑΥΝΟΙ ΚΑΙ ΗΛΕΚΤΡΙΚΟΣ ΕΞΟΠΛΙΣΜΟΣ

- Οι κεραυνοί ή ένα ασύρματος τηλέφωνο σε λειτουργία κοντά μπορεί να προκαλέσει δυσλειτουργία του κλιματιστικού.

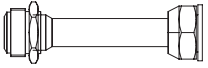




6 - ΑΞΕΣΟΥΑΡ



Μια λάθος εγκατάσταση μπορεί να προκαλέσει απώλειες νερού, ηλεκτρικές εκκενώσεις και πυρκαγιές ή τη βλάβη της συσκευής.

Όνομα αξεσουάρ	Q'ty (pc)	Σχήμα
Εγχειρίδιο	2~4	
Πλάκα εγκατάστασης (ορισμένα μοντέλα)	1	

Όνομα αξεσουάρ	Q'ty (pc)	Σχήμα
Πλαστική θήκη διαστολής (ορισμένα μοντέλα)	5-8 (ανάλογα με το μοντέλο)	
Αυτοκόλλητη βίδα A (μερικά μοντέλα)	5-8 (ανάλογα με το μοντέλο)	

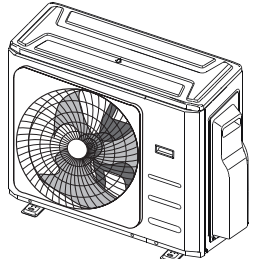
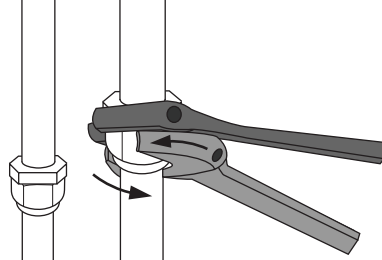
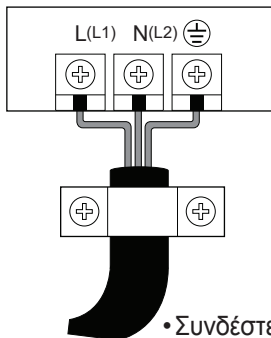
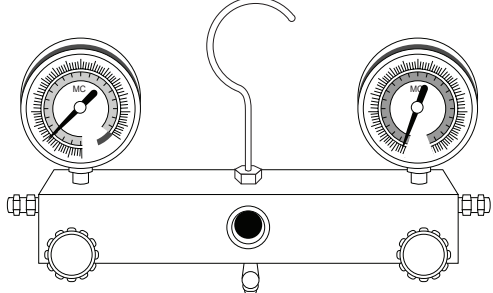
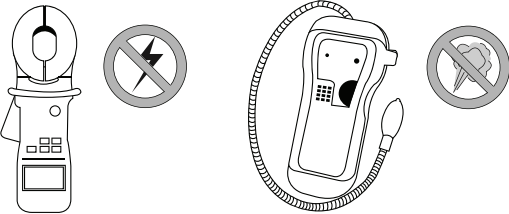
Όνομα αξεσουάρ	Q'ty (pc)	Σχήμα	Όνομα αξεσουάρ	Q'ty (pc)	Σχήμα
Σύνδεσμος μεταφοράς (συσκευάζεται με την εσωτερική ή την εξωτερική μονάδα, ανάλογα με τα μοντέλα) ΣΗΜΕΙΩΣΗ: Το μέγεθος του σωλήνα μπορεί να διαφέρει από συσκευή σε συσκευή. Για την κάλυψη διαφορετικών απαιτήσεων μεγέθους σωλήνων, μερικές φορές οι συνδέσεις σωλήνων χρειάζονται έναν σύνδεσμο μεταφοράς που εγκαθίσταται στην εξωτερική μονάδα.	Προαιρετικό μέρος (ένα τεμάχιο/μία εσωτερική μονάδα)		Δαχτυλίδι στεγανοποίησης (ορισμένα μοντέλα)	1	
	Προαιρετικό εξάρτημα (1-5 τεμάχια για την εξωτερική μονάδα, ανάλογα με τα μοντέλα)		Μαγνητικός δακτύλιος (Συνδέστε το στο συνδετικό καλώδιο μεταξύ εσωτερικής και εξωτερικής μονάδας μετά την εγκατάσταση.) (μερικά μοντέλα)	Εξαρτάται από το μοντέλο.	
Αγωγός αποστράγγισης (ορισμένα μοντέλα)	1		Λαστιχένιος δακτύλιος προστασίας καλωδίου (Εάν ο σφιγκτήρας καλωδίου δεν μπορεί να στερεωθεί σε ένα μικρό καλώδιο, χρησιμοποιήστε τον λαστιχένιο δακτύλιο προστασίας καλωδίου [παρέχεται με τα αξεσουάρ] για να τυλίξετε το καλώδιο. Στη συνέχεια, στερεώστε το στη θέση του με το σφιγκτήρα καλωδίου.) (μερικά μοντέλα)	1	

ΕΙΔΙΚΟΣ ΕΞΟΠΛΙΣΜΟΣ

Όνομα	Σχήμα	Ποιότητα (PC)	
Σύνδεση του συστήματος σωλήνων.	Πλευρά υγρών	Ø6.35 (1/4 in.)	Μέρη που πρέπει να αγοράσετε χωριστά.
		Ø9,52 (3/8 in.)	
	Πλευρά αερίων	Ø9,52 (3/8 in.)	
		Ø12.7 (1/2 in.)	
		Ø 16 (5/8 in.)	

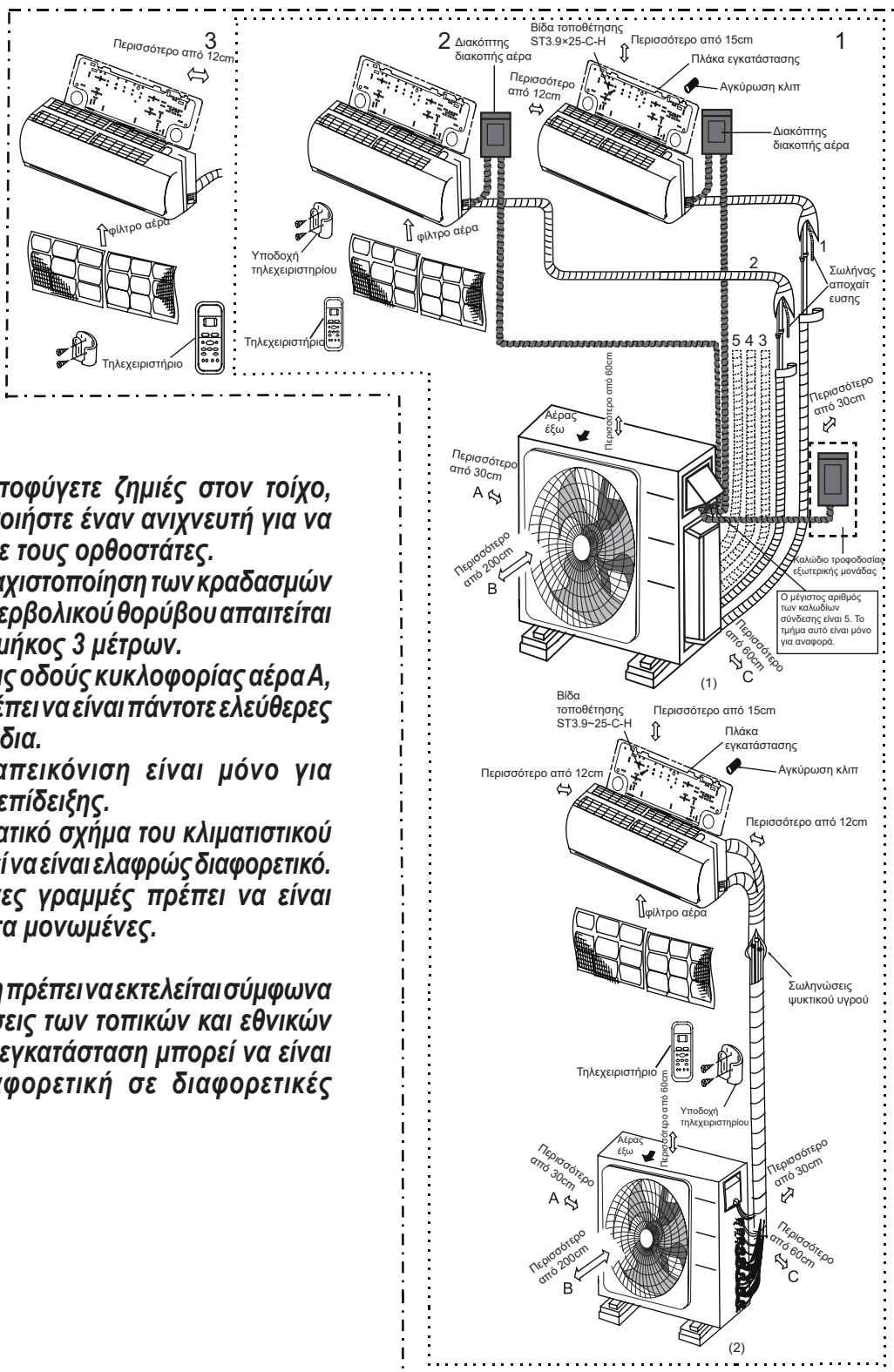
7 - ΕΓΚΑΤΑΣΤΑΣΗ

7.1 - ΔΙΑΔΙΚΑΣΙΕΣ ΕΓΚΑΤΑΣΤΑΣΗΣ

 <p>• Εγκαταστήστε την εξωτερική μονάδα</p>	 <p>• Συνδέστε τους σωλήνες ψυκτικού</p>	 <p>• Συνδέστε τα καλώδια</p>
 <p>• Εκκενώστε το σύστημα ψύξης</p>	 <p>• Εκτελέστε μια δοκιμαστική λειτουργία</p>	

7.2 - ΠΕΡΙΛΗΨΗ ΕΓΚΑΤΑΣΤΑΣΗΣ

..... Dual
 - - - - - Trial



- Για να αποφύγετε ζημιές στον τοίχο, χρησιμοποιήστε έναν ανιχνευτή για να εντοπίσετε τους ορθοστάτες.
- Για την ελαχιστοποίηση των κραδασμών και του υπερβολικού θορύβου απαιτείται ελάχιστο μήκος 3 μέτρων.
- Δύο από τις οδούς κυκλοφορίας αέρα A, B και Γ πρέπει να είναι πάντοτε ελεύθερες από εμπόδια.
- Αυτή η απεικόνιση είναι μόνο για σκοπούς επίδειξης.
- Το πραγματικό σχήμα του κλιματιστικού σας μπορεί να είναι ελαφρώς διαφορετικό.
- Οι χάλκινες γραμμές πρέπει να είναι ανεξάρτητα μονωμένες.



Η εγκατάσταση πρέπει να εκτελείται σύμφωνα με τις απαιτήσεις των τοπικών και εθνικών προτύπων. Η εγκατάσταση μπορεί να είναι ελαφρώς διαφορετική σε διαφορετικές περιοχές.

7.2.1 - Προδιαγραφές

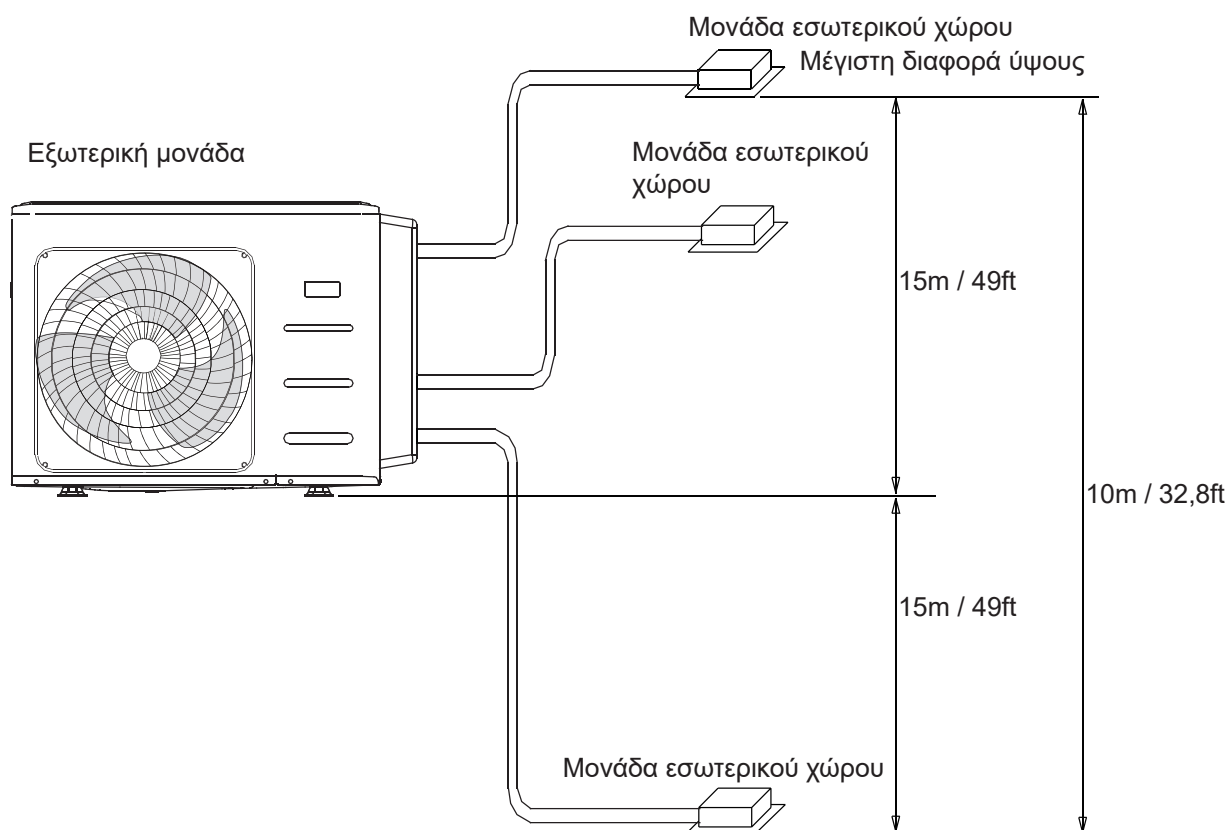
Αριθμός μονάδων που μπορούν να χρησιμοποιηθούν μαζί	Συνδεδεμένες μονάδες	1-5 μονάδες
Συχνότητα διακοπής/εκκίνησης του συμπιεστή	Διακοπή χρόνου	3 λεπτά ή περισσότερο
Τάση πηγής ισχύος	διακύμανση τάσης	±10% της ονομαστικής τάσης
	πτώση τάσης κατά την εκκίνηση	±15% της ονομαστικής τάσης
	ανισορροπία διαστήματος	±3% της ονομαστικής τάσης

Μονάδα: m

	Dual	Trial
Μέγιστο μήκος για όλα τα δωμάτια	40	60
Μέγιστο μήκος για μία εσωτερική μονάδα	25	30
Μέγιστο ύψος διαφορετικό μεταξύ εσωτερικής και εξωτερικής μονάδας	15	15
Μέγιστη διαφορά ύψους μεταξύ εσωτερικών μονάδων	10	10

 **Για τις μονάδες που υιοθετούν ταχυσυνδέσμους, δεν μπορούν να συνδεθούν περισσότεροι από δύο σωλήνες και το μέγιστο μήκος για κάθε σωλήνα είναι 7,5 μέτρα.**

Όταν εγκαθιστάτε πολλαπλές εσωτερικές μονάδες με μία εξωτερική μονάδα, βεβαιωθείτε ότι το μήκος του σωλήνα ψυκτικού μέσου και το ύψος πτώσης μεταξύ της εσωτερικής και της εξωτερικής μονάδας πληρούν τις απαιτήσεις που απεικονίζονται στο ακόλουθο διάγραμμα:



7.3 - ΕΓΚΑΤΑΣΤΑΣΗ ΜΟΝΑΔΑΣ ΕΞΩΤΕΡΙΚΟΥ ΧΩΡΟΥ

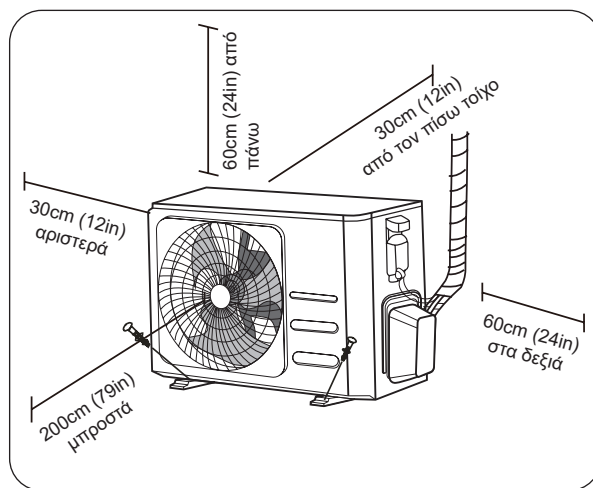
Εγκαταστήστε τη μονάδα ακολουθώντας τοπικούς κώδικες και οδηγίες, ενδέχεται να διαφέρουν ανά περιοχή.

7.3.1 - Βήμα 1: Επιλέξτε τοποθεσία εγκατάστασης

Πριν εγκαταστήσετε τη μονάδα εξωτερικού χώρου, πρέπει να επιλέξετε την κατάλληλη θέση. Τα παρακάτω είναι πρότυπα που θα σας βοηθήσουν να επιλέξετε μια κατάλληλη θέση για τη μονάδα.

Οι κατάλληλες τοποθεσίες εγκατάστασης πληρούν τα ακόλουθα πρότυπα:

- Ακολουθήστε τις αποστάσεις που εμφανίζονται στην εικόνα.
- Καλή κυκλοφορία αέρα και αερισμός.
- Επίπεδο στήριξης σταθερό και ισοεπίπεδο.
- Ο θόρυβος της μονάδας δεν πρέπει να ενοχλεί άλλους.
- Τοίχος στήριξης ικανός να υποστηρίξει τη μονάδα.
- Όπου προβλέπονται χιονοπτώσεις, υιοθετήστε κατάλληλα μέτρα για την αποφυγή συσσώρευσης πάγου και ζημιών στη συσκευή.



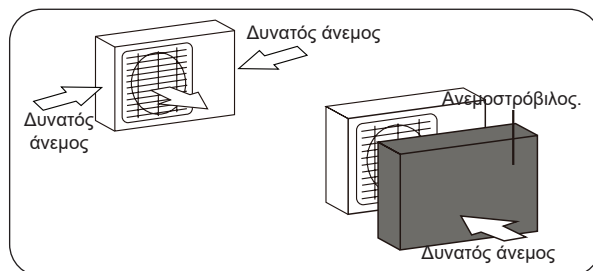
ΜΗΝ εγκαταστήσετε τη μονάδα στις παρακάτω θέσεις:

- Κοντά σε εμπόδιο που μπορεί να εμποδίσει την είσοδο και την έξοδο του αέρα..
- Κοντά σε έναν δημόσιο δρόμο, σε πολυσύχναστες περιοχές ή όπου ο θόρυβος από τη μονάδα ενδέχεται να ενοχλήσει τους άλλους
- Κοντά στα ζώα ή τα φυτά που ενδέχεται να βλάπτονται από την απελευθέρωση καυτού αέρα Κοντά σε οποιαδήποτε πηγή καυσίμου αερίου
- Σε θέση που εκτίθεται σε μεγάλες ποσότητες σκόνης
- Σε τοποθεσία εκτεθειμένη σε υπερβολικές ποσότητες αλατούχου αέρα

7.3.2 - Ειδικές παρατηρήσεις για ακραία καιρικά φαινόμενα

Εάν η μονάδα είναι εκτεθειμένη σε βαρύ άνεμο:

Τοποθετήστε τη μονάδα έτσι ώστε ο ανεμιστήρας εξόδου αέρα να έχει κλίση 90° προς την κατεύθυνση του ανέμου. Αν χρειαστεί, χτίστε ένα φράγμα μπροστά από τη μονάδα για να την προστατεύσετε από τους εξαιρετικά βαρύν ανέμους.



Εάν η μονάδα είναι συχνά εκτεθειμένη σε έντονη βροχή ή χιόνι:

Κατασκευάστε ένα προστατευτικό πάνω από τη μονάδα για να το προστατέψετε από τη βροχή ή το χιόνι. Προσέξτε μην εμποδίζεται η ροή αέρα γύρω από τη μονάδα.

Εάν η μονάδα εκτίθεται συχνά σε αλμυρό αέρα (παραθαλάσσια τοποθεσία):

Χρησιμοποιήστε μονάδα εξωτερικού χώρου ειδικά σχεδιασμένη για να αντιστέκεται στη διάβρωση.

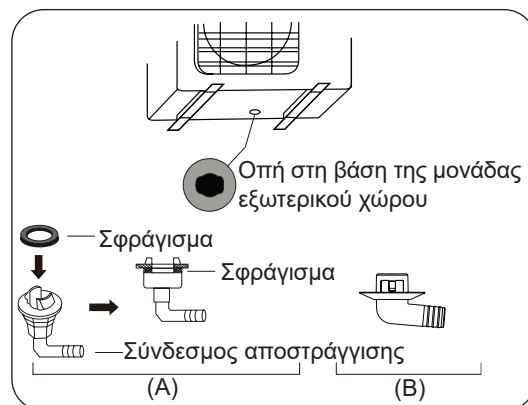
7.3.3 - Βήμα 2: Εγκαταστήστε το σύνδεσμο αποχέτευσης (μονάδα αντλίας ζέστης μόνο)

Πριν βιδώσετε την μονάδα εξωτερικού χώρου στη θέση της, πρέπει να εγκαταστήσετε την αποχέτευση στο κάτω μέρος της μονάδας. Σημειώστε ότι υπάρχουν δύο διαφορετικοί τύποι αποχετεύσεων ανάλογα με τον τύπο της μονάδας εξωτερικού χώρου.

Αν η σύνδεση αποχέτευσης έχει λαστιχένια σφραγίδα (δες εικόνα Α), κάντε τα εξής:

1. Τοποθετήστε την τσιμούχα στο ρακόρ αποχέτευσης.
2. Εισάγετε το ρακόρ στην τρύπα που υπάρχει στη βάση της εξωτερικής μονάδας.
3. Στρέψτε το ρακόρ κατά 80° μέχρι να ακούσετε το κλικ και τοποθετήστε το μπροστά.
4. Συνδέστε το ρακόρ με τον σωλήνα αποχέτευσης (δεν παρέχεται) και κατευθύνετέ το σε ένα φρεάτιο.

>>>>

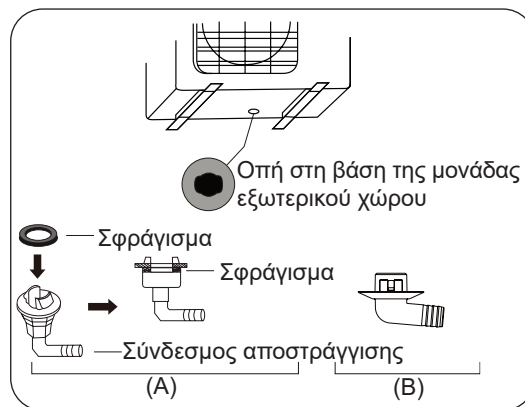


Εάν ο σύνδεσμος αποστράγγισης δεν συνοδεύεται από ελαστικό παρέμβυσμα (βλ. Εικ . Β), κάντε τα εξής:

1. Εισάγετε το ρακόρ στην τρύπα που υπάρχει στη βάση της εξωτερικής μονάδας.
2. Στρέψτε το ρακόρ κατά 80° μέχρι να ακούσετε το κλικ και τοποθετήστε το μπροστά.
3. Συνδέστε το ρακόρ με τον σωλήνα αποχέτευσης (δεν παρέχεται) και κατευθύνετε το σε ένα φρεάτιο.



Σε κρύα κλίματα, βεβαιωθείτε πως ο σωλήνας αποχέτευσης είναι όσο πιο κάθετος γίνεται για να είναι σίγουρη η αποστράγγιση του νερού. Αν το νερό αποστραγγίζεται υπερβολικά αργά, μπορεί να παγώσει στον σωλήνα και να καταστραφεί η μονάδα.

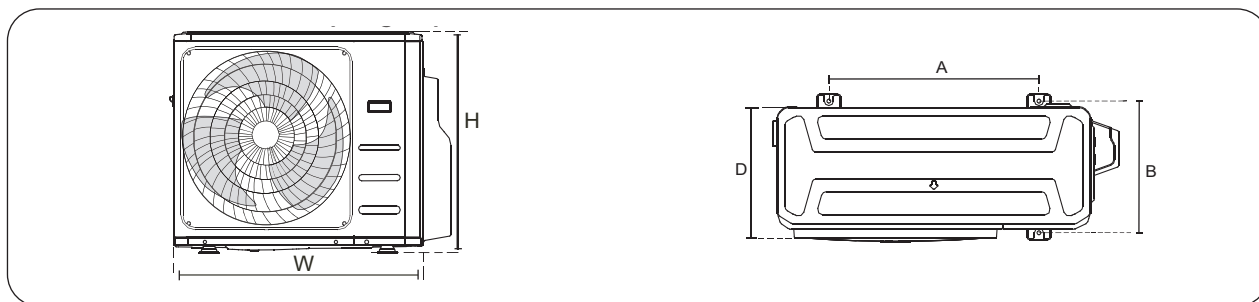


7.3.4 - Βήμα 3: Εξωτερική μονάδα αγκύρωσης

Η εξωτερική μονάδα μπορεί να είναι κολλημένη στο πλάτωμα ή πάνω στον τοίχο με γάντζο (M10) Προετοιμάστε τη βάση τοποθέτησης της μονάδας σύμφωνα με τις παρακάτω διαστάσεις.

7.4 - ΔΙΑΣΤΑΣΕΙΣ ΕΓΚΑΤΑΣΤΑΣΗΣ ΤΗΣ ΜΟΝΑΔΑΣ

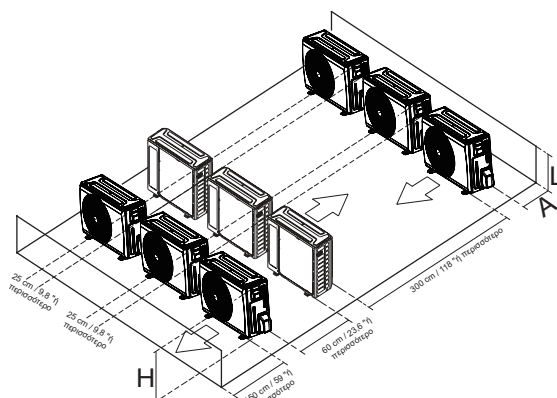
Ακολουθεί μια λίστα με διαφορετικά μεγέθη μονάδας εξωτερικού χώρου και την απόσταση μεταξύ των ποδιών στήριξης. Προετοιμάστε τη βάση τοποθέτησης της μονάδας σύμφωνα με τις παρακάτω διαστάσεις.



Διαστάσεις Εξωτερικής Μονάδας W × H × D (mm)	Διαστάσεις τοποθέτησης (mm)	
	Απόσταση A	Απόσταση B
946x810x410	673	403
805x554x330	511	317
890x673x342	663	354

Οι σχέσεις μεταξύ H, A και L :

	L	A
L ≤ H	$L \leq 1/2H$	25 cm / 9,8 "ή περισσότερο
	$1/2H < L \leq H$	30 cm / 11,8 "ή περισσότερο
L > H	Δεν είναι δυνατή η εγκατάσταση	



7.5 - ΣΗΜΕΙΩΣΕΙΣ ΣΧΕΤΙΚΑ ΜΕ ΤΗ ΔΙΑΝΟΙΞΗ ΤΡΥΠΑΣ ΣΤΟΝ ΤΟΙΧΟ

Είναι απαραίτητο να γίνει μια οπή στον τοίχο για να περάσουν οι σωληνώσεις του ψυκτικού και το καλώδιο που συνδέει τα εσωτερικά με τα εξωτερικά μέρη.

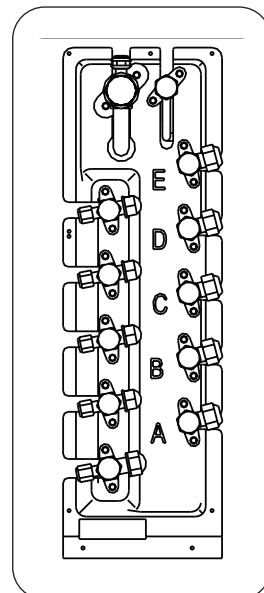
1. Ορίστε την τοποθεσία της οπής στον τοίχο με βάση τη θέση της εξωτερικής μονάδας.
2. Πραγματοποιήστε την οπή στον τοίχο διαμέτρου τουλάχιστον 65mm.



Κατά τη δημιουργία της οπής στον τοίχο, βεβαιωθείτε ότι αποφεύγετε τα καλώδια, τις υδραυλικές εγκαταστάσεις και άλλα ευαίσθητα σημεία στον τοίχο.

3. Προστατεύει τα όρια της οπής για την ασφάλεια των καλωδίων και των σωλήνων.

Χωρητικότητα εσωτερικής μονάδας (Btu/h)	Υγρό (ίντσα)	Αέριο (ίντσα)
9K/12K	1/4	3/8
12K	1/4	1/2



7.6 - ΣΥΝΔΕΣΗ ΣΩΛΗΝΑ ΨΥΚΤΙΚΟΥ ΥΓΡΟΥ

Κατά τη σύνδεση των σωληνώσεων ψυκτικού υγρού, μην αφήνετε να εισέλθουν στη μονάδα ουσίες ή αέρια διαφορετικά από το καθορισμένο από τον κατασκευαστή ψυκτικό. Η παρουσία άλλων αερίων ή ουσιών θα μειώσει την λειτουργικότητα της μονάδας και μπορεί να προκαλέσει ασυνήθιστα υψηλή πίεση στον κύκλο ψύξης της συσκευής.

Αυτό μπορεί να προκαλέσει έκρηξη και τραυματισμό.



- **Ο σωλήνας διακλάδωσης πρέπει να εγκατασταθεί οριζόντια. Γωνία μεγαλύτερη από 10 ° μπορεί να προκαλέσει δυσλειτουργία.**
- **ΜΗΝ εγκαταστήσετε το σωλήνα σύνδεσης έως ότου εγκατασταθούν τόσο εσωτερικές όσο και εξωτερικές μονάδες.**
- **Μονώστε τις σωληνώσεις αερίου και υγρού για να αποφύγετε τη διαρροή νερού.**

7.6.1 - Βήμα 1: Κόψτε τους σωλήνες

Κατά την προετοιμασία των σωλήνων ψυκτικού υγρού, φροντίστε να τους κόβετε και να τους ενώνετε σωστά. Αυτό θα εξασφαλίσει αποτελεσματική λειτουργία και θα ελαχιστοποιήσει την ανάγκη για μελλοντική συντήρηση.

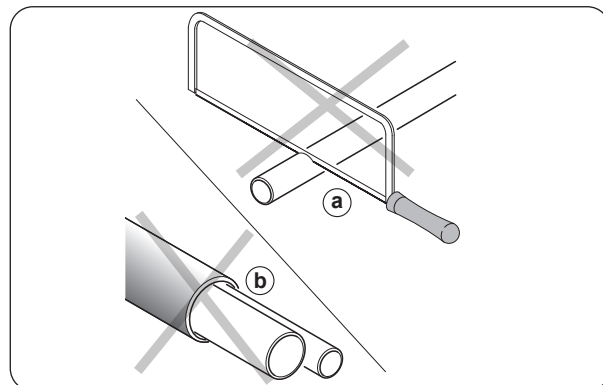
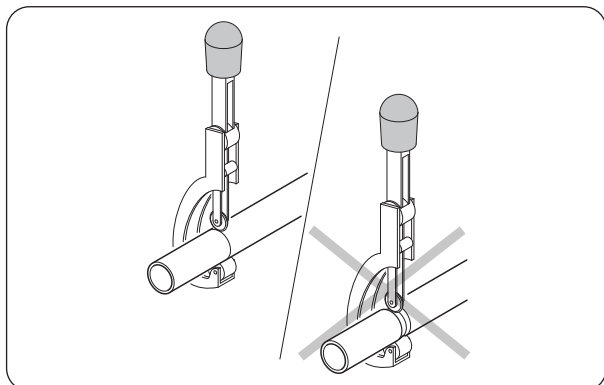
1. Μετρήστε την απόσταση μεταξύ των μονάδων εσωτερικού και εξωτερικού χώρου.
2. Κόψτε τους σωλήνες με επιπλέον περίπου 3-4cm κατά μήκος.



πραγματοποιήστε την κοπή αποκλειστικά με κοπτήρα σωλήνων με τροχίσκο σφίγγοντας ανά μικρά διαλείμματα για να μην συνθλιφτεί ο σωλήνας.



ΜΗΝ ΧΡΗΣΙΜΟΠΟΙΗΣΕΤΕ ΠΟΤΕ ΕΝΑ ΚΑΝΟΝΙΚΟ ΠΡΙΟΝΑΚΙ, τα πριονίδια θα μπορούσαν να μπουν στο σωλήνα και στη συνέχεια στην κυκλοφορία της εγκατάστασης βλάπτοντας σοβαρά τα εξαρτήματα.



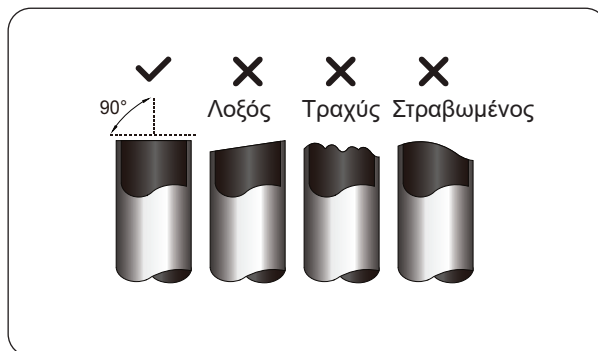
3. Βεβαιωθείτε ότι ο σωλήνας έχει κοπεί σε τέλεια γωνία 90 °.



ΜΗΝ ΠΑΡΑΜΟΡΦΩΝΕΤΕ ΤΟΝ ΣΩΛΗΝΑ ΚΑΤΑ ΤΗΝ ΚΟΠΗ.



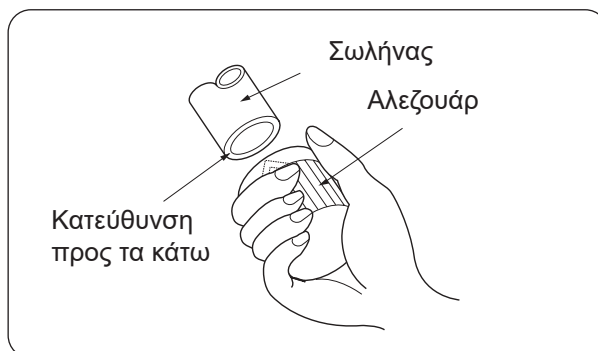
Προσέξτε να αποφύγετε να προκαλέσετε ζημιά, βαθούλωμα ή παραμόρφωση στο σωλήνα κατά την κοπή. Κάτι τέτοιο θα μειώσει δραστικά την απόδοση θέρμανσης της μονάδας.



7.6.2 - Βήμα 2: Αφαιρέστε τις τραχιές επιφάνειες

Τα σπασίματα στις άκρες μπορούν να επηρεάσουν την αεροστεγή σφράγιση της σύνδεσης σωληνώσεων ψυκτικού υγρού. Πρέπει να διορθωθούν οπωσδήποτε.

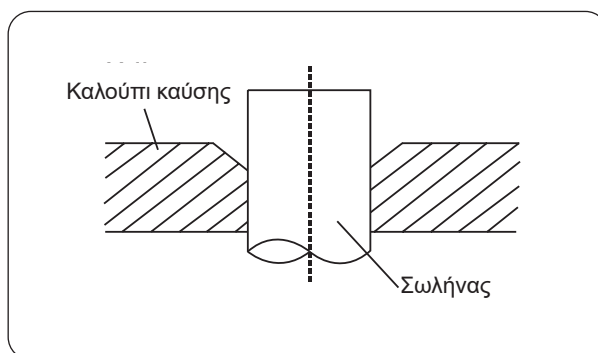
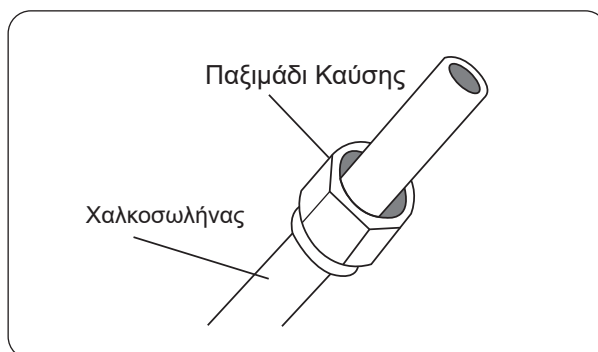
1. Κρατήστε το σωλήνα σε κλίση προς τα κάτω για να αποφύγετε να πέσουν τα υπολείμματα από τα σπασίματα μέσα στον σωλήνα.
2. Χρησιμοποιώντας ένα αλεζουάρ ή εργαλείο αφαίρεσης βρομιάς, διορθώστε όλα τα σπασίματα από το κομμένο τμήμα του σωλήνα.



7.6.3 - Βήμα 3: Κάψτε τις άκρες του σωλήνα

Το σωστό κάψιμο διασφαλίζει καλό σφράγισμα.

1. Μετά την αφαίρεση των υπολειμμάτων από τα σπασίματα από το κομμένο σωλήνα, σφραγίστε τα άκρα τους με ταινία PVC για να αποτρέψετε την είσοδο ξένων υλικών στο σωλήνα.
2. Τυλίξτε το σωλήνα με μονωτικό υλικό.
3. Τοποθετήστε παξιμάδια καύσης και στα δύο άκρα του σωλήνα. Βεβαιωθείτε ότι έχουν στραφεί προς τη σωστή κατεύθυνση, επειδή δεν μπορείτε να τα βάλετε ή να αλλάξετε την κατεύθυνση τους μετά την καύση.
4. Αφαιρέστε την ταινία PVC από τα άκρα του σωλήνα όταν είστε έτοιμοι να εκτελέσετε εργασία με καύση
5. Τοποθετήστε τον σωλήνα στο στη μονάδα αποστράγγισης. Το άκρο του σωλήνα πρέπει να επεκτείνεται πέρα από το σχήμα flare.
6. Γυρίστε τη λαβή του εργαλείου φλαρίσματος δεξιόστροφα έως ότου ο σωλήνας φλαριστεί πλήρως.



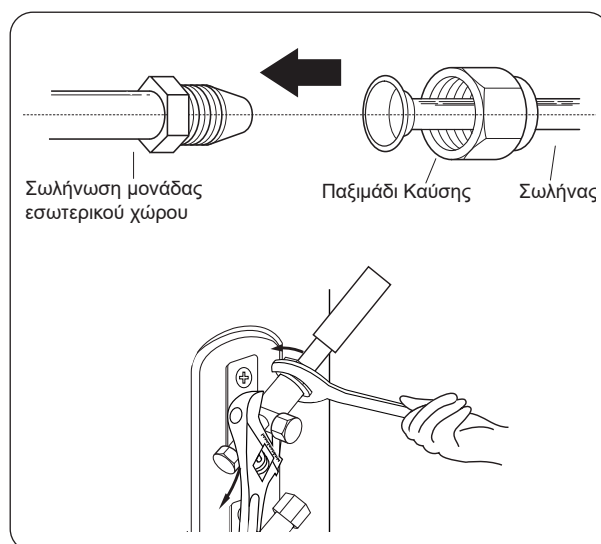
Βαλβίδα σωληνων	Ροπή σύσφιξης	Διάσταση διαστολής (A) (Μονάδα: mm/Inch)		Σχήμα φλόγας.
		Ελάχιστη.	Μέγιστη.	
Ø 6,4	18-20 NM (183-204 kgf.cm)	8,4/0,33	8,7/0,34	
Ø 9,5	25-26 N.m (255-265 kgf.cm)	13,2/0,52	13,5/0,53	
Ø 12,7	35-36 N.m (357-367 kgf.cm)	16,2/0,64	16,5/0,65	
Ø 15,9	45-47 N.m (459-480 kgf.cm)	19,2/0,76	19,7/0,78	
Ø 19,1	65-67 N.m (663-683 kgf.cm)	23,2/0,91	23,7/0,93	
Ø 22	75-85Nμ (765-867 kgf.cm)	26,4/1,04	26,9/1,06	

7. Αφαιρέστε το εργαλείο καύσης και το καλούπι καύσης, στη συνέχεια επιθεωρήστε το άκρο του σωλήνα για ρωγμές ή και καύση.

7.6.4 - Βήμα 4: Συνδέστε τους σωλήνες

Συνδέστε πρώτα τους χαλκοσωλήνες στην εσωτερική μονάδα και μετά συνδέστε τον στην εξωτερική μονάδα. Συνδέστε πρώτα το σωλήνα χαμηλής πίεσης και μετά τον υψηλής.

- Κατά τη σύνδεση των παξιμαδιών, απλώστε ένα λεπτό στρώμα λαδιού ψύξης στα φουσκωμένα άκρα των σωληνών.
- Ευθυγραμμίστε το κέντρο των δύο σωληνών που θα συνδέσετε.
- Σφίξτε το παξιμάδι καύσης όσο το δυνατόν πιο σφιχτά με το χέρι.
- Χρησιμοποιώντας ένα κλειδί, πιάστε το παξιμάδι στη σωληνώση της μονάδας.
- Ενώ κρατάτε σταθερά το παξιμάδι, χρησιμοποιήστε ένα κλειδί ροπής για να σφίξετε το παξιμάδι σύμφωνα με τις τιμές ροπής στον παραπάνω πίνακα.



Χρησιμοποιήστε ένα κλειδί και μία πένσα όταν συνδέετε ή αποσυνδέετε σωλήνες από / προς τη μονάδα.

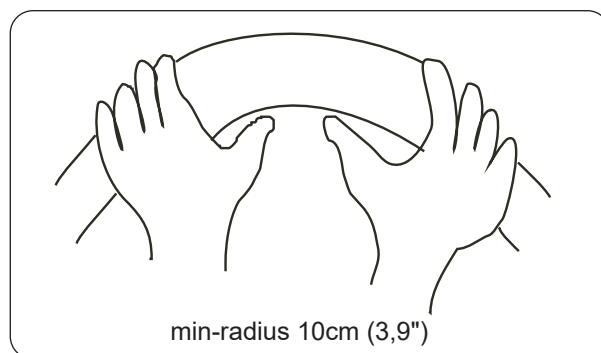


- Βεβαιωθείτε ότι τυλίγετε τη μόνωση γύρω από τις σωληνώσεις. Η άμεση επαφή με τις γυμνές σωληνώσεις μπορεί να προκαλέσει εγκαύματα ή κρουπαγήματα.
- Βεβαιωθείτε ότι ο σωλήνας είναι σωστά συνδεδεμένος.



Λυγίστε προσεκτικά τη σωληνώση στη μέση σύμφωνα με το παρακάτω διάγραμμα. ΜΗΝ κάμπτετε τη σωληνώση περισσότερο από 90 ° ή περισσότερες από 3 φορές. Λυγίστε τον σωλήνα με τα χέρια.

- Αφού συνδέσετε τους χαλκοσωλήνες στην εσωτερική μονάδα, τυλίξτε το καλώδιο τροφοδοσίας, το καλώδιο σήματος και τις σωληνώσεις μαζί με ταινία σύνδεσης.



ΜΗΝ συνδέετε καλώδιο σήματος με άλλα καλώδια.

7. Περάστε αυτόν τον αγωγό μέσω του τοίχου και συνδέστε τον στην εξωτερική μονάδα.
8. Μονώστε όλες τις σωληνώσεις, συμπεριλαμβανομένων των βαλβίδων της εξωτερικής μονάδας.
9. Ανοίξτε τις βαλβίδες διακοπής της εξωτερικής μονάδας για να ξεκινήσετε τη ροή του ψυκτικού μεταξύ της εσωτερικής και της εξωτερικής μονάδας.



Βεβαιωθείτε πως δεν υπάρχει κάποια διαρροή ψυκτικού μετά την ολοκλήρωση των εργασιών εγκατάστασης. Αν υπάρχει διαρροή ψυκτικού, αερίστε επειγόντως την περιοχή και αδειάστε το σύστημα.

8 - ΚΑΛΩΔΙΩΣΗ



- Όλες οι καλωδιώσεις πρέπει να συμμορφώνονται με τους τοπικούς και εθνικούς ηλεκτρικούς κανονισμούς και πρέπει να εγκαθίστανται από εξουσιοδοτημένο ηλεκτρολόγο.
- Όλες οι ηλεκτρικές συνδέσεις πρέπει να έχουν δημιουργηθεί με βάση το Ηλεκτρικό Διάγραμμα Συνδέσεων που βρίσκεται στα πάνελ των εσωτερικών και εξωτερικών μονάδων.
- Εάν υπάρχει σοβαρό πρόβλημα ασφάλειας με την τροφοδοσία ρεύματος, σταματήστε αμέσως την εργασία. Εξηγήστε τη συλλογιστική σας στον πελάτη και αρνηθείτε να εγκαταστήσετε τη μονάδα μέχρι να επιλυθεί σωστά το ζήτημα της ασφάλειας.
- Η τάση ρεύματος πρέπει να κυμαίνεται μεταξύ 90-110% της ονομαστικής τάσης. Η ανεπαρκής παροχή ρεύματος μπορεί να προκαλέσει δυσλειτουργία, ηλεκτροπληξία ή εκ νέου.
- Συνδέστε τη συσκευή μόνο σε έξοδο κυκλώματος που δεν μοιράζεται κάποια με κάποια άλλη συσκευή. Μη συνδέετε άλλη συσκευή σε αυτή την πρίζα.
- Κάθε καλώδιο πρέπει να είναι καλά συνδεδεμένο. Η χαλαρή καλωδίωση μπορεί να προκαλέσει υπερθέρμανση του τερματικού, με αποτέλεσμα τη δυσλειτουργία του προϊόντος και ενδεχόμενη πυρκαγιά.
- Μην αφήνετε τα καλώδια να ακουμπάνε στη σωλήνωση ψυκτικού μέσου, στον συμπιεστή ή σε οποιαδήποτε κινούμενα μέρη μέσα στη μονάδα.
- Αν η μονάδα έχει υποβοηθούμενο ηλεκτρικό θερμαστή, πρέπει να εγκατασταθεί τουλάχιστον 1 μέτρο μακριά από εύφλεκτα υλικά.
- Βεβαιωθείτε ότι δεν διασταυρώνετε την ηλεκτρική καλωδίωσή σας με την καλωδίωση σήματος. Αυτό μπορεί να προκαλέσει παραμόρφωση και παρεμβολή.
- Η μονάδα πρέπει να είναι συνδεδεμένη στην κύρια πρίζα. Κανονικά, το τροφοδοτικό πρέπει να έχει σύνθετη αντίσταση 32 ohms.
- Κανένας άλλος εξοπλισμός δεν πρέπει να συνδεθεί στο ίδιο κύκλωμα ισχύος.
- Συνδέστε τα εξωτερικά καλώδια πριν συνδέσετε τα εσωτερικά καλώδια.



ΒΕΒΑΙΩΘΕΙΤΕ ΟΤΙ:

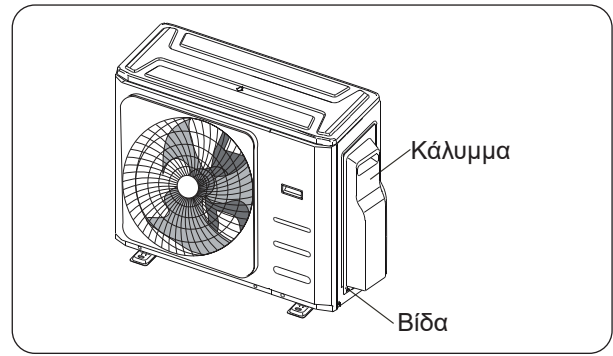
- Οι τιμές τάσης και συχνότητας της τροφοδοσίας συμμορφώνονται με τις προδιαγραφές των στοιχείων της πινακίδας της συσκευής.
- Η γραμμή ισχύος είναι εξοπλισμένη με μια αποτελεσματική σύνδεση γείωσης και είναι σωστά σχεδιασμένη για τη μέγιστη κατανάλωση του κλιματιστικού.
- Στο δίκτυο ηλεκτρικής τροφοδοσίας της συσκευής θα πρέπει να έχει προβλεφθεί μία κατάλληλη πολυπολική διάταξη αποσύνδεσης, σύμφωνα με τους εθνικούς κανονισμούς εγκατάστασης. Σε κάθε περίπτωση, είναι απαραίτητο, να βεβαιώνετε ότι η παροχή ηλεκτρικού ρεύματος διαθέτει αποτελεσματική γείωση και επαρκή προστασία από υπερφόρτωση ή/και βραχυκυκλώματα. Συστήνεται η χρήση κεραμικής ασφάλειας με τα χαρακτηριστικά του πίνακα (ή άλλες διατάξεις με αντίστοιχες λειτουργίες).
- ΠΡΙΝ ΠΡΟΧΩΡΗΣΕΤΕ ΣΤΗΝ ΗΛΕΚΤΡΙΚΗ ΣΥΝΔΕΣΗ ΒΕΒΑΙΩΘΕΙΤΕ ΟΤΙ Ο ΔΙΑΚΟΠΤΗΣ ΑΝΑΝΤΗ ΒΡΙΣΚΕΤΑΙ ΣΤΟ «0» (OFF) ΚΑΙ ΟΤΙ Η ΠΡΟΣΤΑΣΙΑ ΤΩΝ ΕΣΩΤΕΡΙΚΩΝ ΚΑΙ ΤΗΣ ΕΞΩΤΕΡΙΚΗΣ ΜΟΝΑΔΑΣ ΕΧΟΥΝ ΤΟΠΟΘΕΤΗΘΕΙ ΣΩΣΤΑ.



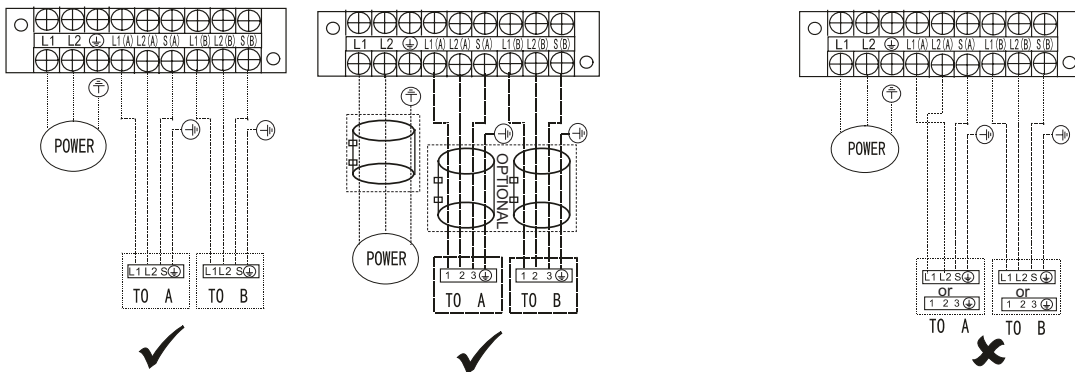
ΠΡΙΝ ΠΡΑΓΜΑΤΟΠΟΙΗΣΕΤΕ ΟΠΟΙΑΔΗΠΟΤΕ ΕΡΓΑΣΙΑ ΠΟΥ ΣΧΕΤΙΖΕΤΑΙ ΜΕ ΤΑ ΗΛΕΚΤΡΙΚΑ Ή ΤΗΝ ΚΑΛΩΔΙΩΣΗ, ΚΛΕΙΣΤΕ ΤΗΝ ΚΥΡΙΑ ΤΡΟΦΟΔΟΣΙΑ ΤΗΣ ΣΥΣΚΕΥΗΣ.

8.1 ΚΑΛΩΔΙΩΣΗ ΕΞΩΤΕΡΙΚΗΣ ΜΟΝΑΔΑΣ

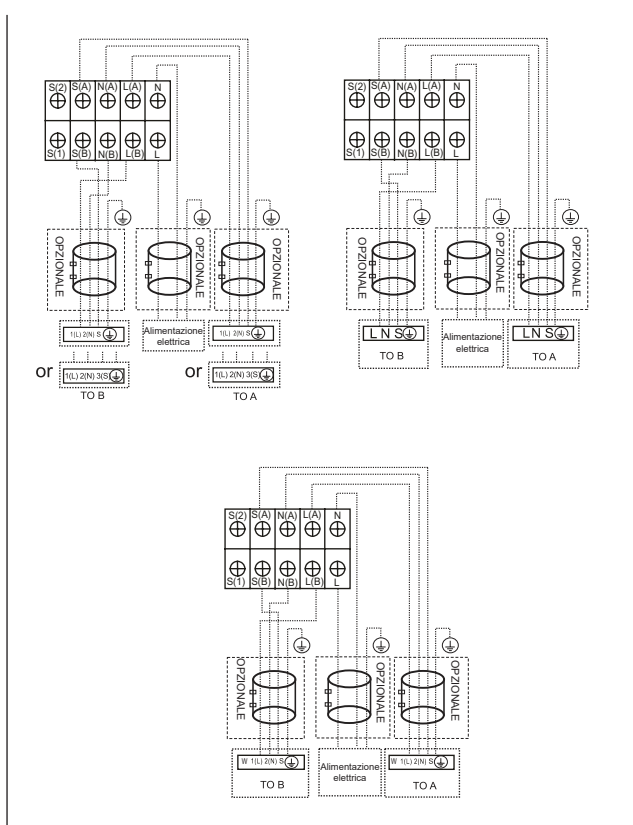
1. Αφαιρέστε το καπάκι του ηλεκτρικού κουτιού της εξωτερικής μονάδας.
2. Συνδέστε τα καλώδια στους πόλους. Ζευγαρώστε τα χρώματα / ετικέτες του καλωδίου με τις ετικέτες των ακροδεκτών.
3. Σφίξτε τους μεμονωμένους ακροδέκτες.
4. Απομονώστε τα αχρησιμοποίητα καλώδια με μονωτική ταινία. Κρατήστε τα μακριά από τυχόν ηλεκτρικά ή μεταλλικά μέρη.
5. Επανατοποθετήστε το καπάκι στο ηλεκτρικό κουτί.



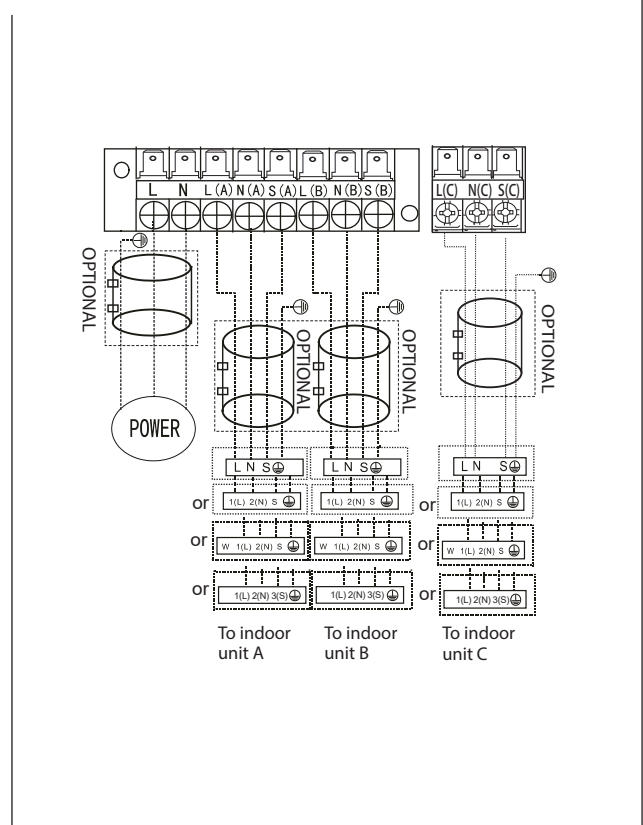
Συνδέστε τα συνδετικά καλώδια στους ακροδέκτες, όπως προσδιορίζονται, με τους αντίστοιχους αριθμούς τους στο μπλοκ ακροδεκτών της εσωτερικής και της εξωτερικής μονάδας. Για παράδειγμα, ο ακροδέκτης L1(A) της εξωτερικής μονάδας πρέπει να συνδεθεί με τον ακροδέκτη L1/1 της εσωτερικής μονάδας. Η εξωτερική μονάδα μπορεί να ταιριάζει με διαφορετικούς τύπους εσωτερικής μονάδας, οι αριθμοί στο μπλοκ ακροδεκτών της εσωτερικής μονάδας μπορεί να διαφέρουν ελαφρώς. Δώστε ιδιαίτερη προσοχή κατά τη σύνδεση του καλωδίου.



DUAL



TRIAL





Μετά την επιβεβαίωση των συνθηκών που περιγράφονται έως τώρα, ακολουθήστε αυτές τις οδηγίες όταν γίνεται η καλωδίωση:

- Διαθέτετε πάντα ένα ξεχωριστό κύκλωμα τροφοδοσίας ειδικά για το κλιματιστικό. Ακολουθείτε πάντα το διάγραμμα κυκλώματος που βρίσκεται στο εσωτερικό του καλύμματος ελέγχου.
- Οι βίδες που στερεώνουν την καλωδίωση στο περίβλημα των ηλεκτρικών εξαρτημάτων μπορεί να χαλαρώσουν κατά τη μεταφορά. Επειδή οι χαλαρές βίδες μπορεί να προκαλέσουν κάψιμο των καλωδίων, ελέγξτε ότι οι βίδες είναι καλά στερεωμένες.
- Ελέγξτε τις προδιαγραφές της πηγής τροφοδοσίας.
- Επιβεβαιώστε ότι η ηλεκτρική χωρητικότητα είναι επαρκής.
- Επιβεβαιώστε ότι η τάση εκκίνησης διατηρείται σε ποσοστό μεγαλύτερο από το 90 % της ονομαστικής τάσης που αναγράφεται στην πινακίδα τύπου.
- Βεβαιωθείτε ότι το πάχος του καλωδίου είναι όπως ορίζεται στις προδιαγραφές της πηγής τροφοδοσίας.
- Να εγκαθιστάτε πάντοτε διακόπτη διαρροής γης σε υγρούς ή βρεγμένους χώρους.
- Η πτώση της τάσης μπορεί να προκαλέσει τα εξής: δόνηση ενός μαγνητικού διακόπτη, καταστροφή του σημείου επαφής, σπασμένες ασφάλειες και διαταραχή της κανονικής λειτουργίας.
- Η αποσύνδεση από την παροχή ρεύματος πρέπει να ενσωματώνεται στη σταθερή καλωδίωση. Πρέπει να έχει διαχωρισμό επαφών με διάκενο αέρα τουλάχιστον 3 mm σε κάθε ενεργό αγωγό (φάση).
- Πριν από την πρόσβαση στους ακροδέκτες, πρέπει να αποσυνδεθούν όλα τα κυκλώματα τροφοδοσίας.

9 - ΕΚΚΕΝΩΣΗ ΑΕΡΑ

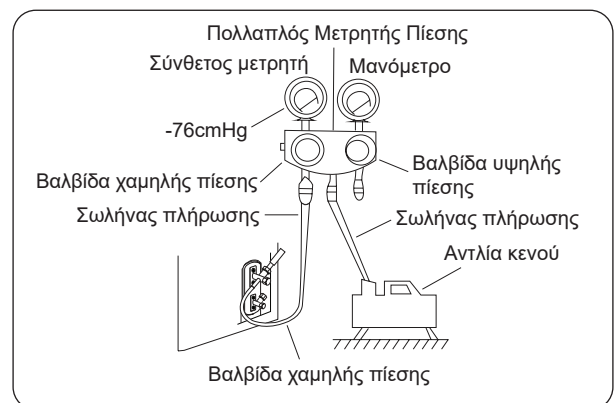
Αέρας και ξένα αντικείμενα στο σύστημα ψύξης μπορεί να προκαλέσουν αύξηση πίεσης που θα καταστρέψει το κλιματιστικό, μειώσει την αποδοτικότητα ή προκαλέσει ατύχημα. Χρησιμοποιήστε μια αντλία κενού και ένα μανόμετρο για να εκκενώσετε το κύκλωμα του ψυκτικού υγρού, αφαιρώντας οποιοδήποτε μη συμπυκνώσιμο αέριο και υγρασία από το σύστημα. Η εκκένωση πρέπει να εκτελείται κατά την αρχική εγκατάσταση και κατά τη μεταφορά της μονάδας.

ΠΡΙΝ ΤΗΝ ΕΚΚΕΝΩΣΗ

- Φροντίστε ότι οι συνδετικοί σωλήνες μεταξύ εσωτερικής και εξωτερικής μονάδας είναι συνδεδεμένοι σωστά.
- Ελέγξτε για να βεβαιωθείτε ότι όλες οι καλωδιώσεις είναι συνδεδεμένες.

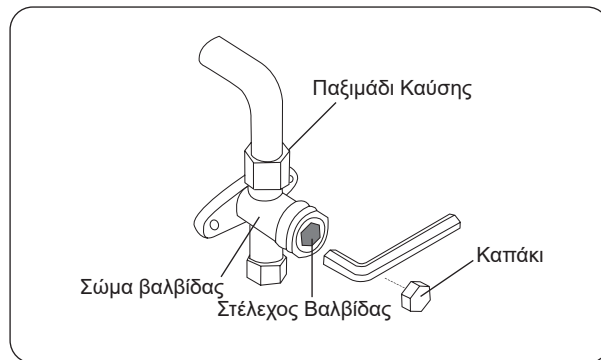
Πριν χρησιμοποιήσετε ένα μετρητή πολλαπλών και μια αντλία κενού, διαβάστε τα εγχειρίδια λειτουργίας τους για να βεβαιωθείτε ότι γνωρίζετε πώς να τα χρησιμοποιείτε σωστά.

1. Συνδέστε τον εύκαμπτο σωλήνα πλήρωσης του μετρητή πολλαπλών ενδείξεων στη θύρα σέρβις της βαλβίδας χαμηλής πίεσης της εξωτερικής μονάδας.
2. Συνδέστε τον εύκαμπτο σωλήνα φόρτισης του μετρητή πολλαπλών ενδείξεων από το στην αντλία κενού.
3. Ανοίξτε την πλευρά χαμηλής πίεσης του μανόμετρου. Κρατήστε την πλευρά Υψηλής Πίεσης κλειστή.
4. Ενεργοποιήστε την αντλία κενού για να εκκενώσετε το σύστημα.
5. Συνεχίστε για 15 λεπτά, ή μέχρι ο μετρητής να γράψει 76cmHG (-10 1x10⁵Pa).
6. Κλείστε τη βαλβίδα χαμηλής πίεσης του μετρητή πολλαπλών και ενεργοποιήστε την αντλία κενού.
7. Περιμένετε 5 λεπτά και, στη συνέχεια, ελέγξτε ότι δεν υπήρξε καμία αλλαγή στην πίεση του συστήματος.



Εάν δεν υπάρχει μεταβολή στην πίεση του συστήματος, ξεβιδώστε το καπάκι από τη συσκευασμένη βαλβίδα (βαλβίδα υψηλής πίεσης). Εάν υπάρχει αλλαγή στην πίεση του συστήματος, ενδέχεται να υπάρχει διαρροή αερίου.

8. Εισάγετε το εξαγωνικό κλειδί στη βαλβίδα συσκευασίας (βαλβίδα υψηλής πίεσης) και ανοίξτε τη βαλβίδα περιστρέφοντας το κλειδί κατά 1/4 αριστερόστροφα. Ακούστε για την έξοδο του αερίου από το σύστημα και στη συνέχεια κλείστε τη βαλβίδα μετά από 5 δευτερόλεπτα.
9. Παρακολουθήστε το μανόμετρο για ένα λεπτό για να βεβαιωθείτε ότι δεν υπάρχει μεταβολή της πίεσης. Η ένδειξη πρέπει να είναι ελαφρώς υψηλότερη από την ατμοσφαιρική πίεση.
10. Αφαιρέστε τον εύκαμπτο σωλήνα πλήρωσης από τη συνδετική θύρα.
11. Χρησιμοποιώντας το εξαγωνικό κλειδί, ανοίξτε πλήρως τις βαλβίδες υψηλής πίεσης και χαμηλής πίεσης.



ΑΝΟΙΞΤΕ ΤΑ ΣΤΕΛΕΧΗ ΤΩΝ ΒΑΛΒΙΔΩΝ ΠΡΟΣΕΚΤΙΚΑ

Κατά το άνοιγμα των στελεχών των βαλβίδων, γυρίστε το εξαγωνικό κλειδί μέχρι να ακουμπήσει στο πώμα. Μην προσπαθήσετε βίαια να ανοίξετε περεταιίρω τη βαλβίδα.

12. Σφίξτε τα καπάκια των βαλβίδων με το χέρι και, στη συνέχεια, σφίξτε τα με το κατάλληλο εργαλείο.
13. Εάν η εξωτερική μονάδα χρησιμοποιεί όλες τις βαλβίδες κενού και η θέση κενού είναι στην κύρια βαλβίδα, το σύστημα δεν είναι συνδεδεμένο με την εσωτερική μονάδα. Η βαλβίδα πρέπει να σφίγγεται με βιδωτό παξιμάδι. Ελέγξτε για διαρροές αερίου πριν από τη λειτουργία για να αποφύγετε τη διαρροή.



- Αφού επιβεβαιώσετε τις παραπάνω συνθήκες, ακολουθήστε τις παρακάτω οδηγίες κατά την εκτέλεση της καλωδίωσης:
- Η φόρτιση ψυκτικού πρέπει να πραγματοποιείται μετά την καλωδίωση, την αναρρόφηση και τον έλεγχο στεγανότητας.
- ΜΗΝ υπερβαίνετε τη μέγιστη επιτρεπόμενη ποσότητα ψυκτικού μέσου ή υπερφορτίζετε το σύστημα. Κάτι τέτοιο μπορεί να προκαλέσει ζημιά στη μονάδα ή να επηρεάσει τη λειτουργία της.
- Η φόρτιση με ακατάλληλες ουσίες μπορεί να προκαλέσει εκρήξεις ή ατυχήματα. Βεβαιωθείτε ότι χρησιμοποιείται το κατάλληλο ψυκτικό μέσο.
- Τα δοχεία ψυκτικού πρέπει να ανοίγουν αργά. Χρησιμοποιείτε πάντα προστατευτικό εξοπλισμό κατά τη φόρτιση του συστήματος.
- ΜΗΝ αναμειγνύετε διαφορετικούς τύπους ψυκτικού υγρού.
- Για το μοντέλο με ψυκτικό μέσο R290 ή R32, βεβαιωθείτε ότι οι συνθήκες στο χώρο έχουν γίνει ασφαλείς με τον έλεγχο των εύφλεκτων υλικών όταν το ψυκτικό μέσο προστίθεται στο κλιματιστικό.

Ανάλογα με το μήκος των συνδετικών σωληνώσεων ή την πίεση του εκκενωμένου συστήματος, θα χρειαστεί να προσθέσετε ψυκτικό μέσο. Ανατρέξτε στον παρακάτω πίνακα για τις ποσότητες ψυκτικού που πρέπει να προστεθούν:

Μήκος Συνδετικού Σωλήνα (m)	Μέθοδος Καθαρισμού Αέρα	Πρόσθετο Ψυκτικό Υγρό	
Περισσότερο από (μήκος σωλήνα προφόρτισηςxN) m	Αντλία Κενού	Υγρή Πλευρά: Ø 6,35 (Ø 1/4") (Συνολικό μήκος σωλήνα - μήκος σωλήνα προφόρτισηςxN) x12g/m	Υγρή Πλευρά: Ø 9,52 (Ø 3/8") (Συνολικό μήκος σωλήνα - μήκος σωλήνα προφόρτισηςxN) x12g/m

Το τυπικό μήκος του σωλήνα είναι 7,5m.

9.1 - ΣΧΗΜΑ ΕΓΚΑΤΑΣΤΑΣΗΣ

Πραγματοποιήστε τον έλεγχο ηλεκτρικής ασφάλειας μετά την ολοκλήρωση της εγκατάστασης.

Καλύπτει τους ακόλουθους τομείς:

1. Μόνωση αντίστασης Η αντίσταση μόνωσης πρέπει να είναι μεγαλύτερη από 2MΩ.
2. Εργασία γείωσης
Μετά την ολοκλήρωση των εργασιών γείωσης, μετρήστε την αντίσταση γείωσης με οπτική ανίχνευση και χρησιμοποιώντας τον ελεγκτή αντίστασης γείωσης. Βεβαιωθείτε ότι η αντίσταση γείωσης είναι μικρότερη από 4Ω.
3. Έλεγχος ηλεκτρικής διαρροής (κατά τη διάρκεια της δοκιμής ενώ η μονάδα είναι ενεργοποιημένη)
Κατά τη διάρκεια μιας δοκιμαστικής λειτουργίας μετά την ολοκλήρωση της εγκατάστασης, χρησιμοποιήστε το ηλεκτρόδιο και το πολύμετρο για να εκτελέσετε έναν έλεγχο ηλεκτρικής διαρροής. Σβήστε αμέσως τη μονάδα εάν παρουσιαστεί διαρροή. Δοκιμάστε και αξιολογήστε διάφορες λύσεις μέχρι να λειτουργήσει σωστά η μονάδα.

Έλεγχος διαρροής αερίου

1. Μέθοδος νερού με σαπούνι:

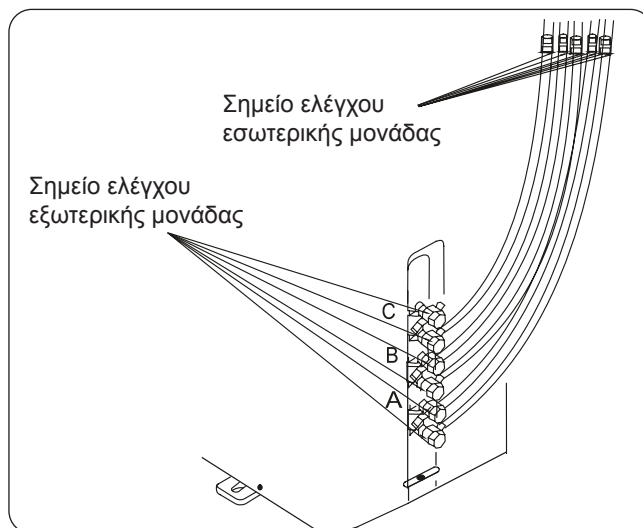
Εφαρμόστε ένα διάλυμα σαπουνόνερου ή ένα υγρό ουδέτερο απορρυπαντικό στη σύνδεση της εσωτερικής μονάδας ή στις συνδέσεις της εξωτερικής μονάδας με μια μαλακή βούρτσα για να ελέγξετε για διαρροή στα σημεία σύνδεσης των σωληνώσεων. Εάν εμφανιστούν φυσαλίδες, οι σωλήνες παρουσιάζουν διαρροή.

2. Ανιχνευτής διαρροής

Χρησιμοποιήστε τον ανιχνευτή διαρροής για να ελέγξετε για διαρροή.



Η απεικόνιση είναι μόνο για παράδειγμα. Η πραγματική σειρά των A, B και C στο μηχάνημα μπορεί να είναι ελαφρώς διαφορετική από τη μονάδα που αγοράσατε, αλλά το γενικό σχήμα θα παραμείνει το ίδιο.



A, B είναι σημεία για τον τύπο DUAL. Τα A, B και C είναι σημεία για τον τύπο TRIAL.

9.2 - ΔΟΚΙΜΑΣΤΙΚΗ ΛΕΙΤΟΥΡΓΙΑ

Μια δοκιμαστική λειτουργία πρέπει να εκτελεστεί μετά την πλήρη εγκατάσταση ολόκληρου του συστήματος. Λάβετε υπόψη τα ακόλουθα σημεία πριν από την εκτέλεση της δοκιμής:

- a) Οι εσωτερικές και οι εξωτερικές μονάδες έχουν εγκατασταθεί σωστά.
- β) Οι σωληνώσεις και οι καλωδιώσεις είναι σωστά συνδεδεμένες.
- γ) Δεν υπάρχουν εμπόδια κοντά στην είσοδο και την έξοδο της μονάδας που ενδέχεται να προκαλέσουν κακή απόδοση ή δυσλειτουργία του προϊόντος.
- δ) Το σύστημα ψύξης δεν παρουσιάζει διαρροές.
- ε) Το σύστημα αποστράγγισης δεν εμποδίζεται και αποστραγγίζεται σε ασφαλή τοποθεσία.
- στ) Η μόνωση θέρμανσης έχει εγκατασταθεί σωστά.
- ζ) Τα καλώδια γείωσης είναι σωστά συνδεδεμένα.
- η) Καταγράφηκε το μήκος των σωληνώσεων και η πρόσθετη ικανότητα αποθήκευσης ψυκτικού.
- ι) Η τάση τροφοδοσίας είναι η σωστή τάση για το κλιματιστικό.



Η αποτυχία εκτέλεσης της δοκιμαστικής λειτουργίας μπορεί να οδηγήσει σε ζημιά της μονάδας, ζημιά στην ιδιοκτησία ή προσωπικό τραυματισμό.

1. Ανοίξτε τις βαλβίδες διακοπής υγρού και αερίου.
2. Ενεργοποιήστε τον κύριο διακόπτη τροφοδοσίας και αφήστε τη μονάδα να ζεσταθεί.
3. Ρυθμίστε το κλιματιστικό σε λειτουργία ΨΥΞΗΣ.
4. Για την εσωτερική μονάδα
 - a. Βεβαιωθείτε ότι το τηλεχειριστήριο και τα κουμπιά του λειτουργούν σωστά.
 - β. Βεβαιωθείτε ότι οι περσίδες κινούνται σωστά και μπορούν να αλλάξουν χρησιμοποιώντας το τηλεχειριστήριο.
 - γ. Ελέγξτε ξανά αν η θερμοκρασία δωματίου καταγράφεται σωστά.
 - δ. Βεβαιωθείτε ότι οι ενδείξεις στο τηλεχειριστήριο και ο πίνακας οθόνης στην εσωτερική μονάδα λειτουργούν σωστά.

- Ε. Βεβαιωθείτε ότι τα χειροκίνητα κουμπιά στην εσωτερική μονάδα λειτουργούν σωστά.
- στ. Ελέγξτε για να βεβαιωθείτε ότι το σύστημα αποστράγγισης δεν εμποδίζεται και στραγγίζεται ομαλά.
- ζ. Βεβαιωθείτε ότι δεν υπάρχει δόνηση ή ανώμαλος θόρυβος κατά τη λειτουργία.

5. Για την εξωτερική μονάδα

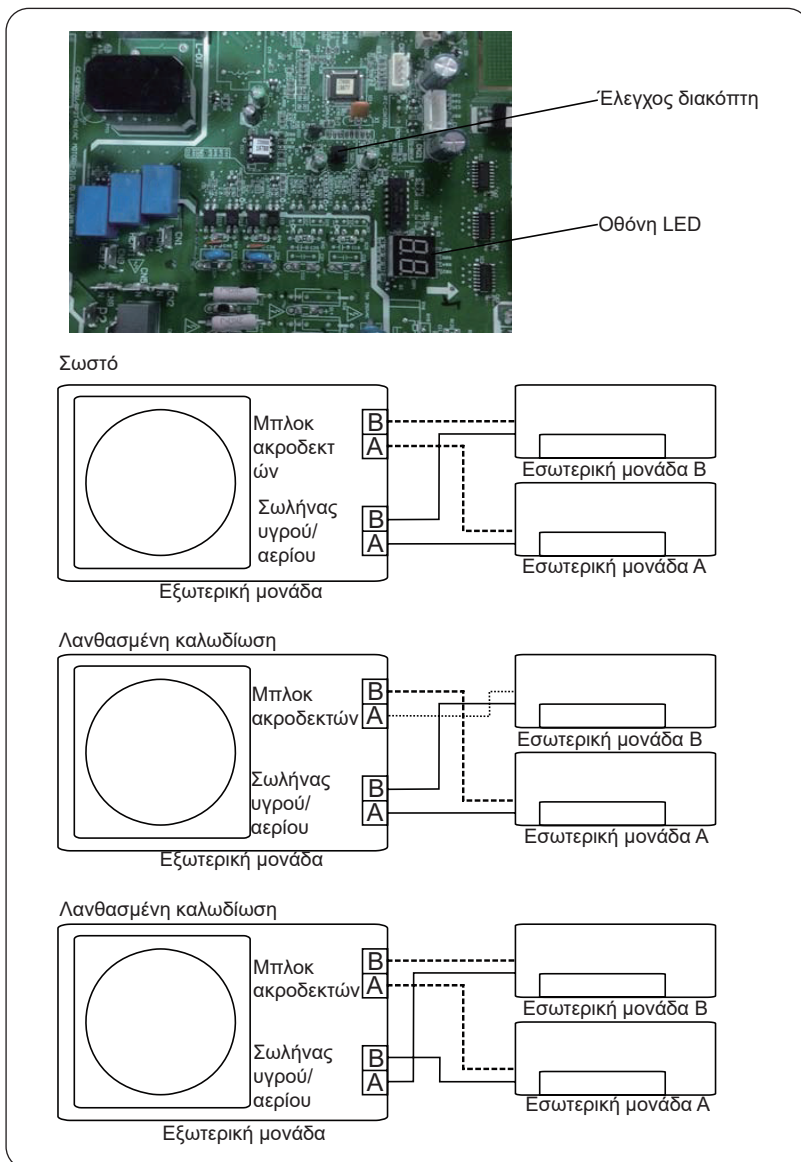
- α. Ελέγξτε αν υπάρχει διαρροή στο σύστημα ψύξης.
- β. Βεβαιωθείτε ότι δεν υπάρχει δόνηση ή ανώμαλος θόρυβος κατά τη διάρκεια της λειτουργίας.
- γ. Βεβαιωθείτε ότι ο άνεμος, ο θόρυβος και το νερό που παράγονται από τη μονάδα δεν ενοχλούν τους γείτονές σας ή δεν θέτουν σε κίνδυνο την ασφάλεια.



Αν η μονάδα δεν λειτουργεί σωστά ή δεν λειτουργεί σύμφωνα με τις προσδοκίες σας, δείτε στο τμήμα «Λύση προβλημάτων» στο παρόν εγχειρίδιο πριν να καλέσετε την εξυπηρέτηση πελατών.

10 - ΛΕΙΤΟΥΡΓΙΑ ΤΗΣ ΑΥΤΟΜΑΤΗΣ ΔΙΟΡΘΩΣΗΣ ΚΑΛΩΔΙΩΣΗΣ/ ΣΩΛΗΝΩΣΕΩΝ

Τα πιο πρόσφατα μοντέλα διαθέτουν πλέον αυτόματη διόρθωση των σφαλμάτων καλωδίωσης/ σωληνώσης. Πιέστε τον "διακόπτη ελέγχου" στην πλακέτα PCB της εξωτερικής μονάδας για 5 δευτερόλεπτα έως ότου η λυχνία LED εμφανίσει το "CE", ενδεικτικό ότι η λειτουργία αυτή λειτουργεί. Περίπου 5-10 λεπτά μετά το πάτημα του διακόπτη, το "CE" εξαφανίζεται, πράγμα που σημαίνει ότι το σφάλμα καλωδίωσης/σωληνώσεων έχει διορθωθεί και όλες οι καλωδιώσεις/σωληνώσεις έχουν συνδεθεί σωστά.



Για να ενεργοποιήσετε αυτήν την λειτουργία:

1. Ελέγξτε ότι η εξωτερική θερμοκρασία είναι πάνω από 5°C. (Αυτή η λειτουργία δεν λειτουργεί όταν η εξωτερική θερμοκρασία δεν είναι πάνω από 5°C).
2. Ελέγξτε ότι οι βαλβίδες διακοπής του σωλήνα υγρού και του σωλήνα αερίου είναι ανοικτές.
3. Ανοίξτε τον διακόπτη και περιμένετε τουλάχιστον 2 λεπτά.
4. Πιέστε το διακόπτη ελέγχου στην εξωτερική πλακέτα PCB της μονάδας LED οθόνη "CE".

OLIMPIA SPLENDID spa
via Industriale 1/3
25060 Cellatica (BS)
www.olimpiasplendid.it
info@olimpiasplendid.it

I dati tecnici e le caratteristiche estetiche dei prodotti possono subire cambiamenti. Olimpia Splendid si riserva di modificarli in ogni momento senza preavviso.